



КУХОННЫЕ  
БЫТОВЫЕ ВЫТЯЖКИ

RU

# ИНСТРУКЦИЯ

по установке,  
эксплуатации и уходу

Модели  
TULIP, FATSIA, FELICIA, GALTONIA,  
MONSTERA, TRINIA, VALLOTA

АСҮЙ ТҰРМЫСТЫҚ  
ТҮТІН ШЫҒАРҒЫШТАРЫ  
орнату, пайдалану  
және күту

KZ

# НҰСҚАУЛЫҒЫ

Үлгілер  
TULIP, FATSIA, FELICIA, GALTONIA,  
MONSTERA, TRINIA, VALLOTA

<b>RU</b>	. . . . .	<b>1</b>
<b>KZ</b>	. . . . .	<b>35</b>

## Уважаемый, покупатель!

Мы благодарим Вас за выбор кухонной вытяжки торговой марки MBS.

Пожалуйста, внимательно ознакомьтесь с настоящей Инструкцией перед началом пользования.

Монтаж и подключение кухонной вытяжки должны быть произведены только специалистом сервисного центра в соответствии с правилами, изложенными в настоящей Инструкции.

Пожалуйста, проверьте соответствие электрических параметров вытяжки параметрам питающей электросети.

Производитель (поставщик) не несет ответственность в случае поломки или повреждения кухонной вытяжки в результате несоблюдения настоящей Инструкции.

## Общие положения

Для создания данной серии кухонных вытяжек (далее – Бытовое устройство) использованы высококачественные и экологически безопасные материалы. Все комплектующие изделия прошли тестирование и соответствуют необходимым европейским и российским стандартам.

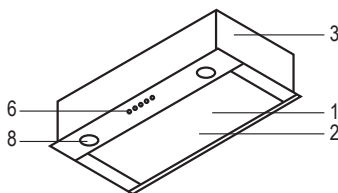
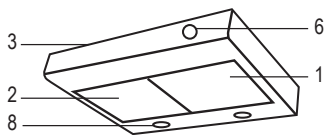
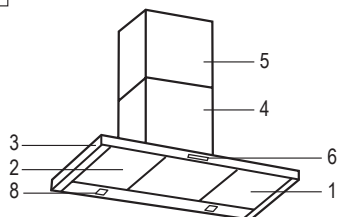
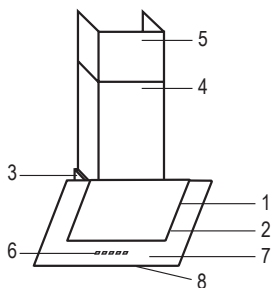
Кухонные вытяжки данной серии отличаются современным дизайном и сочетают в себе:

- высокую мощность;
- низкий уровень шума;
- удобство и простоту эксплуатации;
- пониженную энергоемкость;
- простоту очистки (замена) фильтров.

- Производитель (поставщик) снимает с себя ответственность в случае поломки бытового устройства в результате несоблюдения мер безопасности.
- Данное бытовое устройство предназначено только для бытового использования. Исключается любое промышленное использование.
- **ОПАСНО и недопустимо!!! Модифицировать самостоятельно какую-либо составную часть данного бытового устройства.**
- При подключении следует использовать электрическую розетку только с заземлением.
- Проверьте, чтобы электрическое напряжение в помещении соответствовало характеристикам бытового устройства.
- Не позволяйте детям самостоятельно включать бытовое устройство.
- Прежде чем производить какие-либо действия по уходу за вытяжкой, убедитесь, что она отключена от электрического питания.
- Для того, чтобы мощность всасывания вытяжки не ухудшалась, необходимо регулярно производить очистку алюминиевых фильтров и замену угольных фильтров.
- Отводящая труба бытового устройства не может иметь общий канал с трубами иного назначения (например, дымоходом, трубой отопления или иной).
- Не оставляйте горелки газовых плит с открытым пламенем, это может привести к порче вытяжки.

- Если возникнут какие-либо неполадки, свяжитесь с сервисной службой.
- Под вытяжкой не должно происходить приготовление блюд типа фламбе (блюда, которые поливаются алкогольным напитком и поджигаются). Следите, чтобы во время приготовления пищи под работающей вытяжкой не происходило возгорание масла. Помните, что повторное использование масла увеличивает вероятность его самовоспламенения.
- После длительного функционирования вытяжки не прикасайтесь к лампам освещения – они горячие.
- При наличии в комнате печи, газового котла или колонки необходимо учитывать, что во время работы вытяжка забирает из помещения воздух, необходимый для горения. Это относится также к помещению с герметичными окнами и дверями. Для обеспечения безопасной работы вытяжки в замкнутом пространстве должен быть обеспечен дополнительный приток воздуха извне (открытая форточка в другой комнате, открытая дверь на кухню или специально оборудованная приточная вентиляция).

Общее изображение может быть отличным от Вашей модели



## Описание

- |  |                                    |
|--|------------------------------------|
| 1. Алюминиевые жировые фильтры                   | 5. Дополнительное отводящее колено |
| 2. Угольные фильтры<br>(для режима рециркуляции) | 6. Панель управления               |
| 3. Купол вытяжки                                 | 7. Стекланный фасад                |
| 4. Основное отводящее колено                     | 8. Лампы                           |

## Комплектация

<p>Короб декоративный: внешний — 1 шт., внутренний — 1 шт. Фланец + клапан — 1 шт. Крепление — 1 уп. Инструкция — 1 шт. Коробка — 1 шт.</p>	<p><b>TULIP IVORY 160/190</b></p> <p><b>FATSIA 150/160 GLASS BLACK</b> <b>FATSIA 150/160 GLASS WHITE</b></p> <p><b>FELICIA 160 GLASS BLACK</b> <b>FELICIA 160 GLASS WHITE</b></p> <p><b>GALTONIA 150/160 GLASS BLACK</b> <b>GALTONIA 150/160 GLASS WHITE</b> <b>GALTONIA 150/160 GLASS IVORY</b> <b>GALTONIA 150/160 INOX</b></p> <p><b>TRINIA 160/190 GLASS BLACK</b> <b>TRINIA 160/190 GLASS WHITE</b></p>
<p>Фланец + клапан — 1 шт. Крепление — 1 уп. Инструкция — 1 шт. Коробка — 1 шт.</p>	<p><b>MONSTERA 160 BLACK/ INOX/ WHITE</b></p>
<p>Фланец — 1 шт. Крепление — 1 уп. Инструкция — 1 шт. Коробка — 1 шт.</p>	<p><b>VALLOTA 150/160 BLACK</b> <b>VALLOTA 150/160 INOX</b> <b>VALLOTA 150/160 WHITE</b></p>

## Интенсивность работы

- Кухонная вытяжка имеет 3 скорости работы.
- Ряд вытяжек оснащен "Таймером времени".
- Используйте скорость, соответствующую интенсивности процесса приготовления пищи.

## Режимы работы

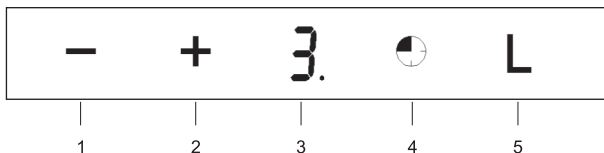
- Кухонная вытяжка может работать в двух различных режимах – направленном и режиме рециркуляции. Направленный режим используется в случае прямого выброса отработанного воздуха через вентиляционную отводящую трубу наружу. Режим рециркуляции используется в случае отсутствия возможности выброса отработанного воздуха наружу.
- **НАПРАВЛЕННЫЙ РЕЖИМ:** При данном режиме используются только алюминиевые жировые фильтры.
- **РЕЖИМ РЕЦИРКУЛЯЦИИ:** Используются оба вида фильтров – алюминиевые жировые и угольные. Угольные фильтры обеспечивают очистку от запахов воздуха, вновь подаваемого в помещение кухни.

**Примечание.** Замена угольных фильтров производится не реже 1 раза в 6 месяцев.

## В вытяжках MBS используются следующие виды панелей управления:

- Сенсорные

*FELICIA, TRINIA*



- 1 – Кнопка “-” – нажатие снижает скорость работы вентилятора (от 1 до 3)
- 2 – Кнопка “+” – нажатие увеличивает скорость работы вентилятора (от 1 до 3)
- 3 – Дисплей
- 4 – Кнопка таймера – дает возможность запрограммировать время отключения работы вентилятора
- 5 – Кнопка освещения (“L”) – включает и выключает освещение в вытяжке, независимо от работы вентилятора

### Программирование таймера

Функция программы (Кнопка программирования времени отключения вытяжки);

- Timer: существует возможность запрограммировать автоматическое отключение вентилятора вытяжки в любое выбранное тобой время в границах от 10 до 90 минут с 10-ти минутным временным интервалом.

– Чтобы включить эту функцию программирования необходимо включить вентилятор вытяжки кнопкой “+” на требуемый режим, а затем нажать кнопку программирования времени отключения вентилятора.

На панели появится мигающая цифра 0, информирующая нас о начале программирования времени.

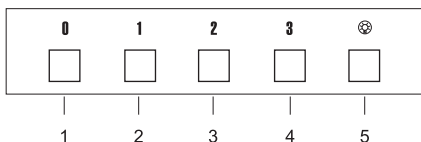
– Набрать время автоматического отключения вентилятора используя кнопку “+”, принимая во внимание то, что указанная на панели цифра, умноженная на 10-ти минутный временной интервал соответствует времени позднего отключения вентилятора вытяжки (напр. цифра 1=10 мин, цифра 2=20 мин, цифра 3=30 мин, и т.д.)

– Выбрав необходимый интервал времени позднего отключения, необходимо подтвердить выбор повторным нажатием кнопки программирования времени отключения вытяжки, панель перестанет мигать и покажет нам ранее выбранный режим, а мигающая точка при режиме будет отсчитывать оставшееся время до отключения вентилятора вытяжки. Отключить функцию автоматического выключения вентилятора, можно путем нажатия кнопки таймера отключения вытяжки во время отсчета оставшегося до отключения времени.

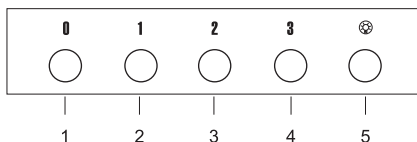
Внимание: Включение функции автоматического выключения (Timer), необходимо выполнить в течении 20 секунд, в ином случае, когда не будет выполнено данное действие, вытяжка перейдет в автоматический режим нормальной работы.

● Механические кнопочные

**FATSIA, MONSTERA**

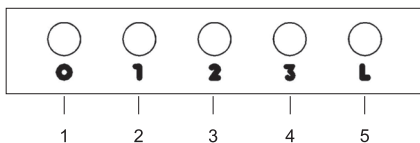


**GALTONIA**



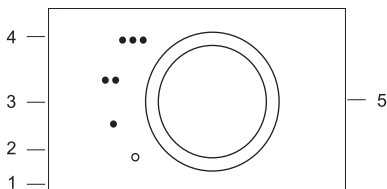
- 1 – “0” – выключатель работы двигателя
- 2 – “1” – включение первой рабочей скорости устройства
- 3 – “2” – вторая рабочая скорость двигателя
- 4 – “3” – третья рабочая скорость двигателя
- 5 – “☉” – включение / отключение освещения

**TULIP**



- 1 – “0” – выключатель работы двигателя
- 2 – “1” – включение первой рабочей скорости устройства
- 3 – “2” – вторая рабочая скорость двигателя
- 4 – “3” – третья рабочая скорость двигателя
- 5 – “L” – включение / отключение освещения

**VALLOTA**



- 1 – “o” – выключатель работы двигателя
- 2 – “•” – включение первой рабочей скорости устройства
- 3 – “••” – вторая рабочая скорость двигателя
- 4 – “•••” – третья рабочая скорость двигателя
- 5 – включение / отключение освещения с помощью нажатия

Примечание. Если напряжение в сети непостоянно, возможно отставание часов.

## Уход за вытяжкой и профилактическое обслуживание

- Для увеличения срока службы данного бытового устройства следует проводить за ним регулярный профилактический уход.

### ВНИМАНИЕ!!!

Перед обслуживанием кухонной вытяжки, отключите электрическое питание, вынув вилку из розетки электросети.

**Примечание.** Если вилка или электрический провод повреждены, их необходимо заменить, обратившись в сервисный центр.

- Для чистки внешних поверхностей корпуса вытяжки не используйте абразивные чистящие вещества, шлифовальные щетки, металлические мочалки и растворители, это может повлечь за собой неисправимые повреждения поверхностей.
- Избегайте попадания воды на мотор и электронные части вытяжки.

### Очистка и замена фильтров, ламп освещения

- **Жировой фильтр** изготовлен из **алюминиевого сплава**. Никогда не пытайтесь его разобрать.
- Засорённый жировой фильтр ограничивает поток воздуха через двигатель и может стать причиной его перегрева и выхода из строя. Чрезмерное накопление жира на фильтре пожароопасно.
- В зависимости от интенсивности использования, но не реже, чем раз в месяц, жировой фильтр следует вынимать и очищать. Строго следуйте следующим правилам при чистке жирового фильтра:

Поместите фильтр в чистую воду температурой 30°C, добавьте моющее средство и замочите на 2-3 минуты. Наденьте перчатки и почистите его мягкой губкой. Не прикладывайте силу в процессе чистки, это может повлечь за собой повреждение сеток фильтра.

Не мойте фильтры в посудомоечной машине.

Алюминиевые жировые фильтры затем необходимо тщательно промыть и высушить.

- **Угольные фильтры** (используются только в режиме рециркуляции) не пригодны для повторного использования и подлежат замене. Срок действия угольных фильтров зависит от частоты использования вытяжки и типа приготавливаемой пищи.

**Примечание.** Замена угольных фильтров производится не реже 1 раза в 6 месяцев.

- **Замена ламп освещения** производится только при выключенном электропитании. Для замены ламп необходимо снять жировой фильтр. Новая лампа должна строго соответствовать электрическим параметрам оригинальной лампы (напряжение и мощность).
- В вытяжках при замене галогеновых ламп используйте лампы только с алюминиевым рефлектором (отражателем). Использование дихромного рефлектора может привести к чрезмерному перегреву электрического патрона.
- Осветительная система рассчитана только для работы в процессе приготовления пищи. Она не должна включаться на длительное время с целью освещения помещения.



## Монтаж кухонной вытяжки

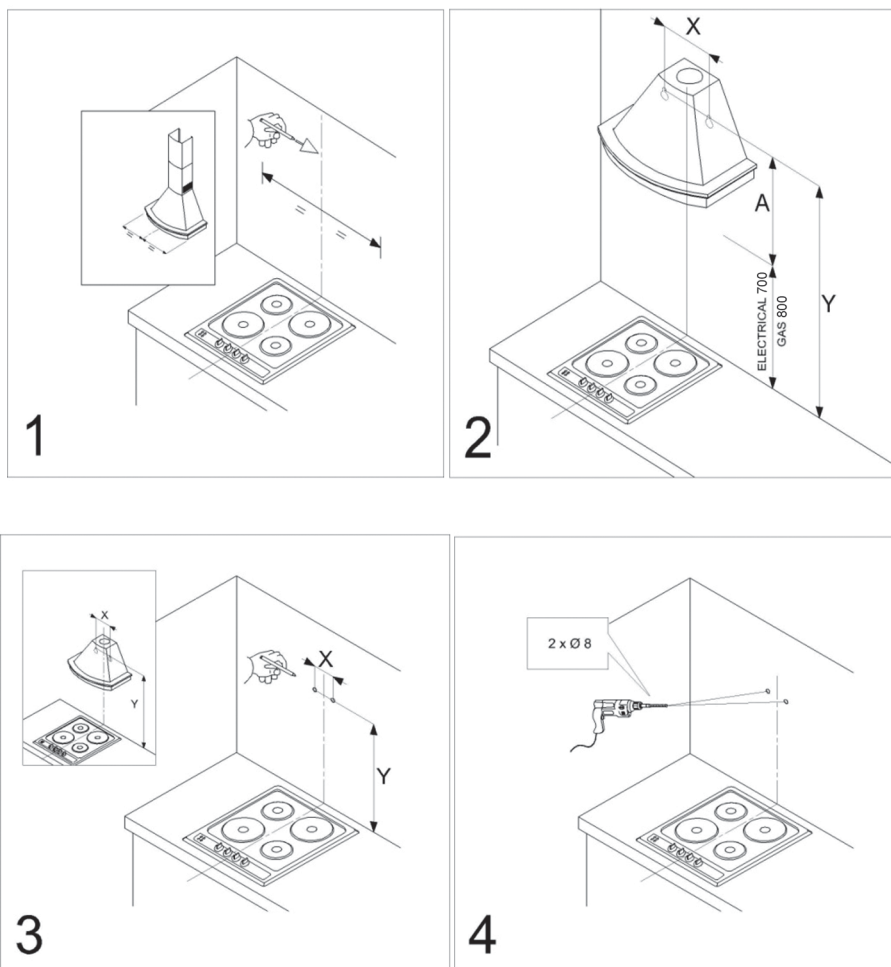
### ВНИМАНИЕ!!!

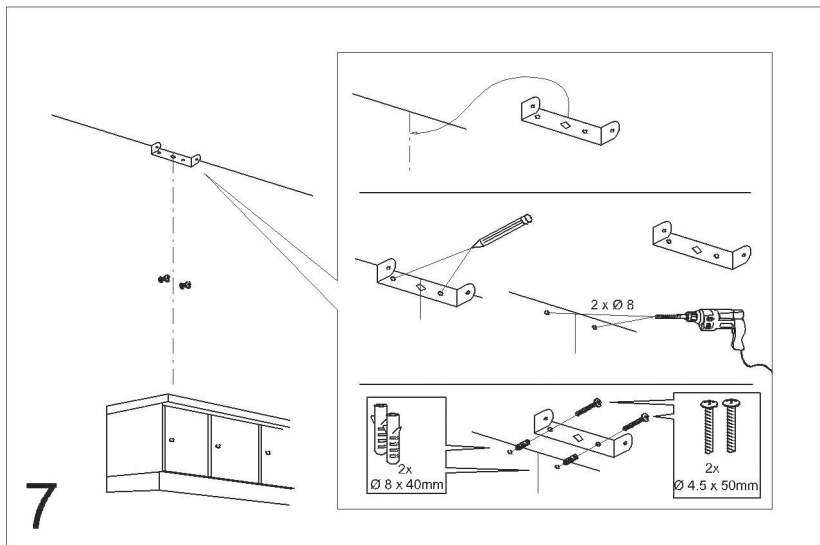
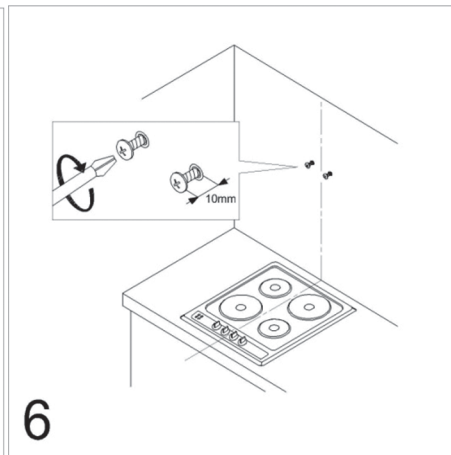
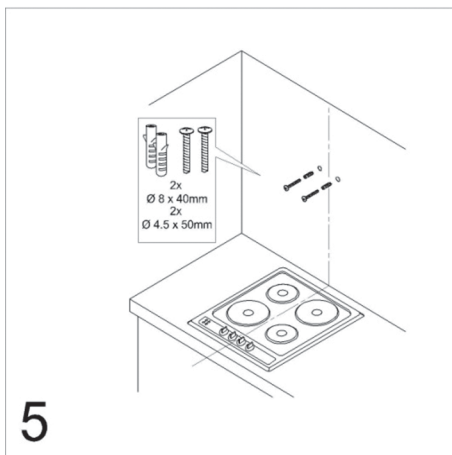
В связи с разными условиями монтажа, кухонная вытяжка не комплектуется универсальными болтами крепления. Монтаж производится только специалистом авторизованного сервисного центра.

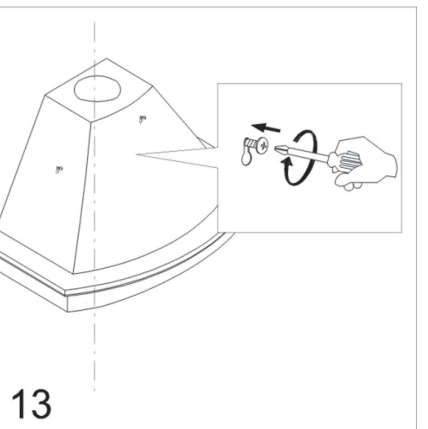
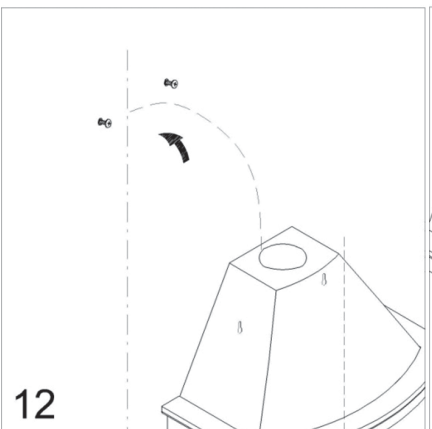
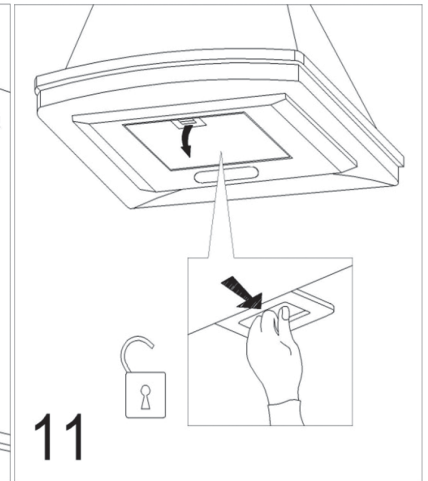
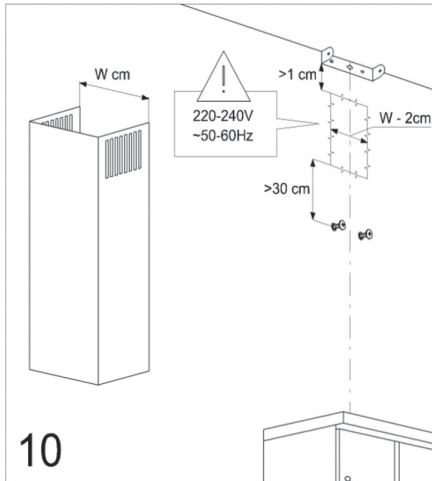
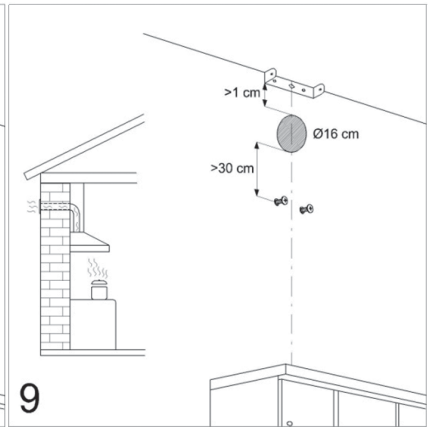
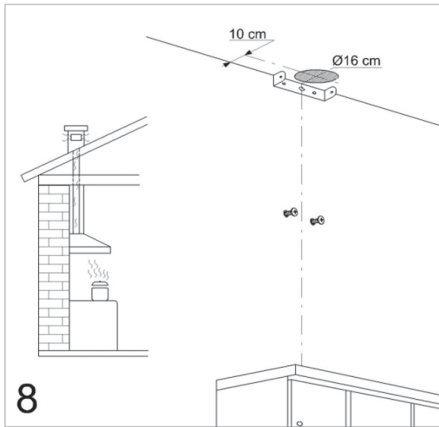
- Убедитесь в полной работоспособности вытяжки и отсутствии механических повреждений (царапин, потёртостей и т.д.) перед началом монтажа.
- Перед началом монтажа (в случае подключения вытяжки к вентиляционному каналу) убедитесь в работоспособности вентиляционного канала, наличии естественной тяги. При отсутствии тяги подключение вытяжки к вентиляционному каналу не допустимо.
- Подключение к вен. каналу необходимо производить штатным гофро-воздуховодом диаметром 150 мм (у некоторых моделей эконо класса 120 мм). Не допускается применение переходников и воздуховодов меньшего диаметра. Уменьшение диаметра воздуховода приводит к увеличению шума и снижению эффективности работы вытяжки и может послужить причиной поломки вытяжки (что приводит к снятию с гарантии).
- При использовании не штатного воздуховода и воздуховода квадратного или прямоугольного сечения, площадь сечения воздуховода должна быть не менее площади штатного (у вытяжек с выходом 150 мм —  $S = 17700 \text{ мм}^2$ , с выходом 120 мм —  $S = 11300 \text{ мм}^2$ )
- При использовании вытяжки в режиме рециркуляции необходимо установить угольные фильтры (в комплект не входят) и обеспечить свободный выход воздуха. При наличии верхнего карниза необходимо сделать в нём отверстие, через которое вывести штатный воздуховод.
- Не допускается удлинение штатного питающего шнура с вилкой. Вытяжка должна подключаться к сети 220 В, через розетку с заземлением, которая (как правило) должна располагаться за декоративным коробом, чтобы к ней имелся доступ, так как все операции по обслуживанию вытяжки (чистка, замена лампочек и т.д.) должны производиться только на отключённой от сети вытяжке.
- Для монтажа кухонной вытяжки используется прочная основа стены или кухонной перегородки и соответствующие болты для крепления к ней.
- Перед установкой кухонной вытяжки следует тщательно очистить то место, на которое производится монтаж и удалить посторонние предметы.
- Вытяжка должна быть смонтирована строго по уровню в плоскости горизонта (корпус вытяжки) и плоскости вертикали (отводящий короб вытяжки) по шаблону (как правило шаблоном служат планки крепления к стене или установочные отверстия вытяжки).
- В случае использования кухонной вытяжки в режиме направленной работы (без рециркуляции) вентиляционная отводящая труба не может иметь общий канал с трубами иного назначения (например, дымоход, труба отопления и т.п.). Угол изгиба вентиляционной трубы должен быть  $\geq 120^\circ \text{С}$ . Перед подсоединением отводной трубы вытяжки к вентиляционному домовому каналу, проконсультируйтесь у специалиста в Вашем домоуправлении.
- Минимальное расстояние между варочной поверхностью (поверхность нагрева) и нижней плоскостью вытяжки должно быть:
  - для электрических плит 700 мм;
  - для газовых или комбинированных плит/поверхностей 800 мм.

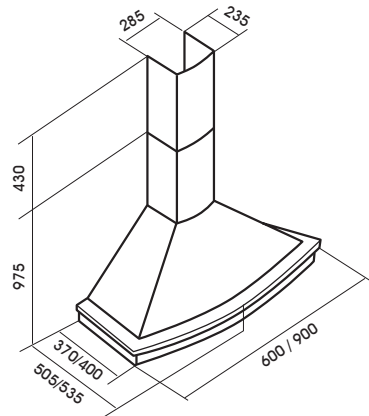
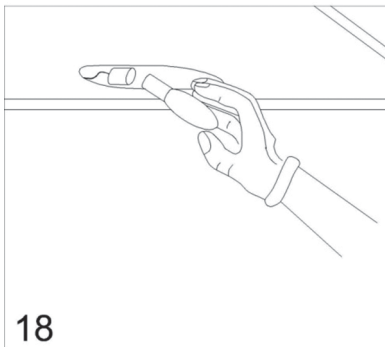
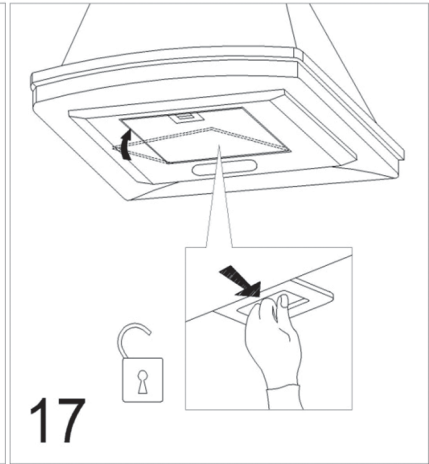
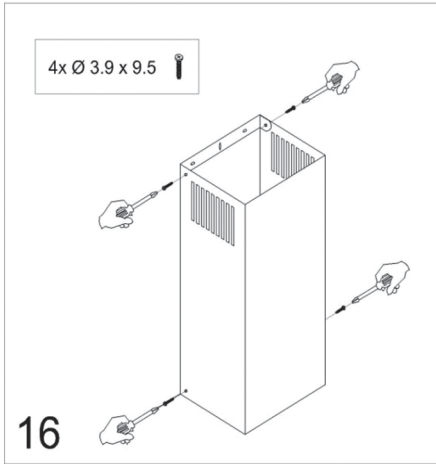
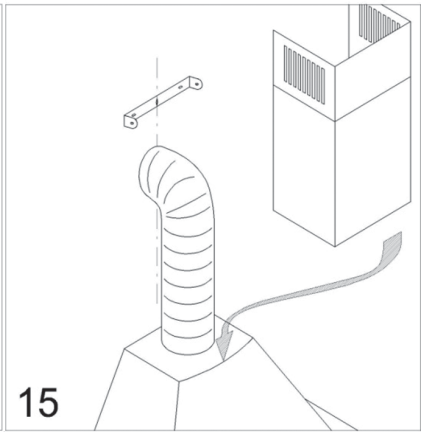
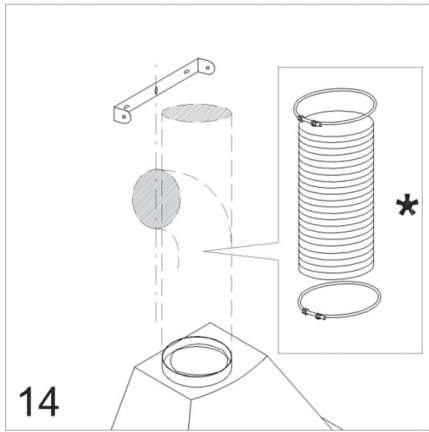
- Минимальное расстояние между стеклом вытяжки и кухонной мебелью/стенами/проч. слева и справа должно быть 5 мм.
- Помещение, в котором устанавливается устройство должно постоянно проветриваться.

**Для вытяжки TULIP:**

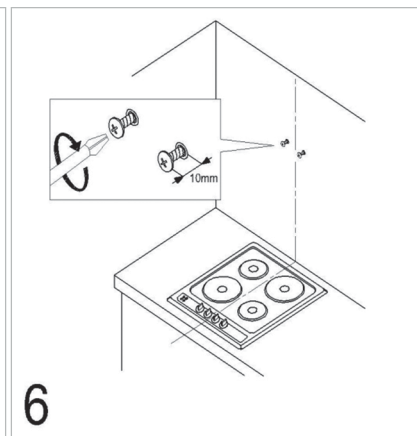
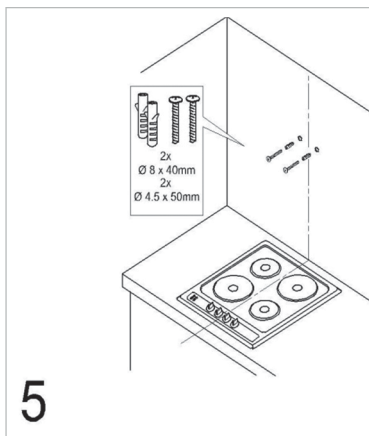
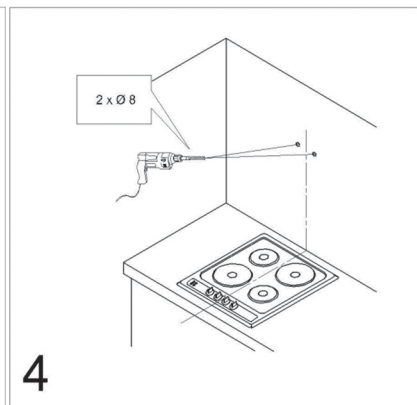
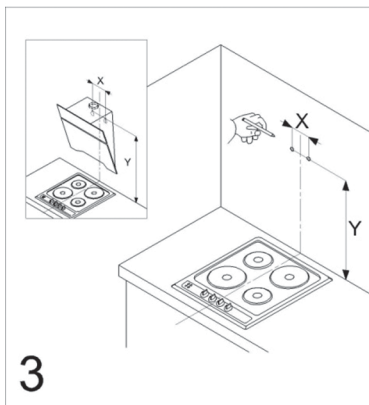
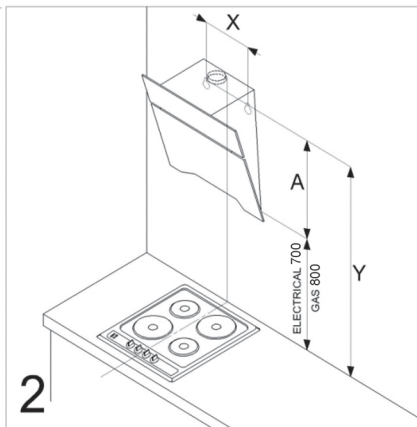
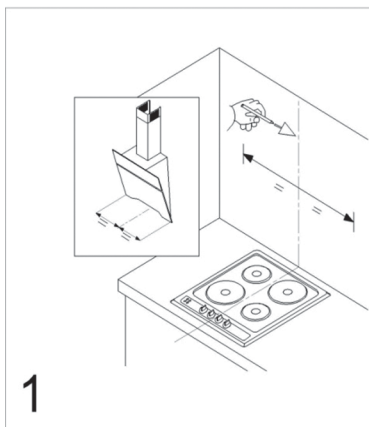


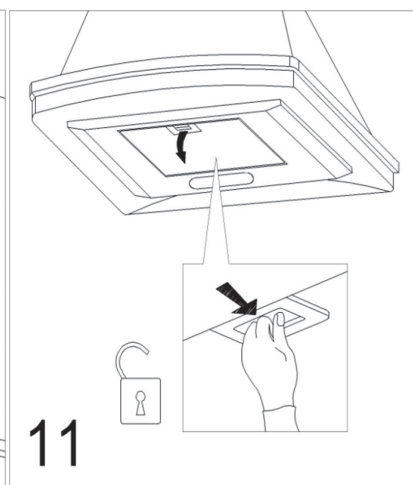
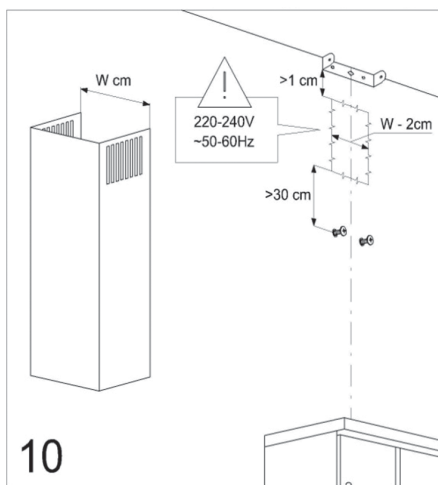
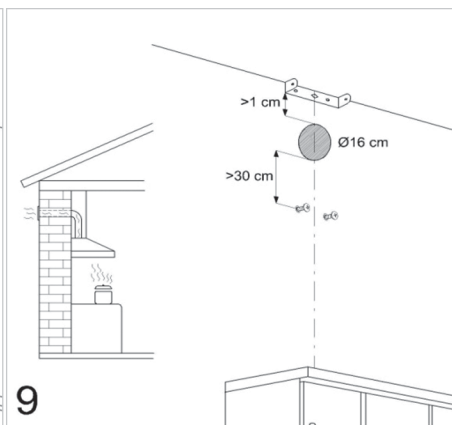
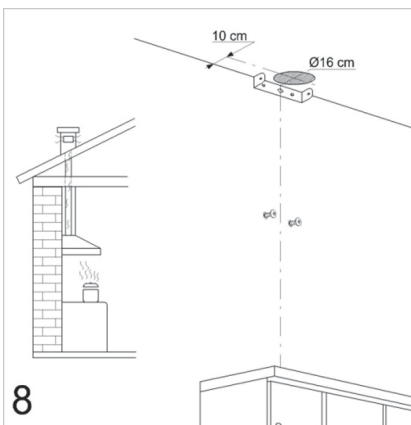
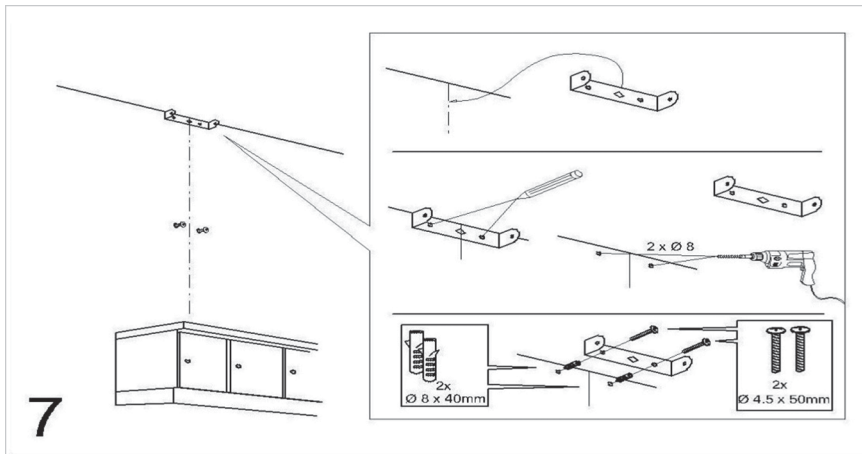


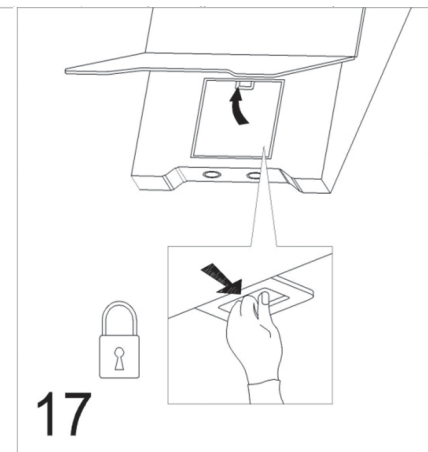
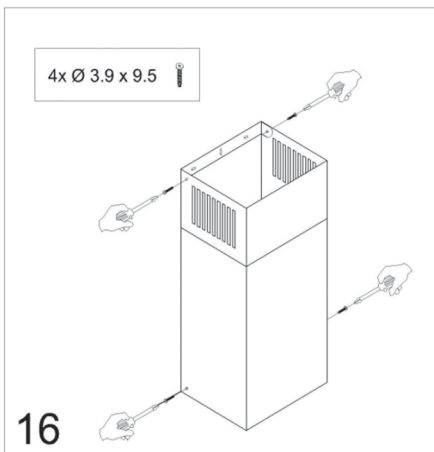
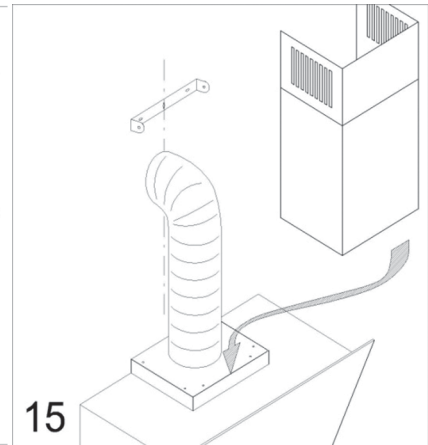
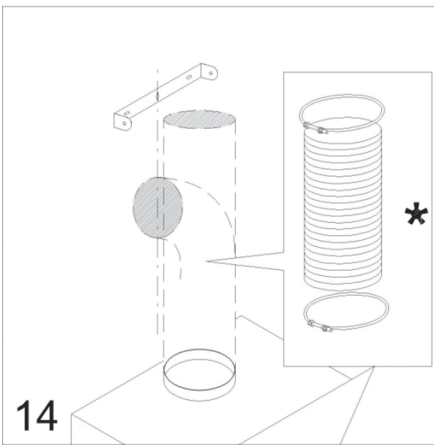
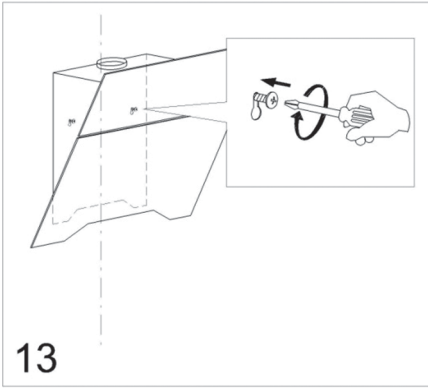
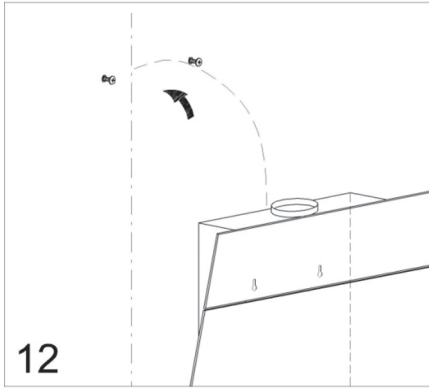




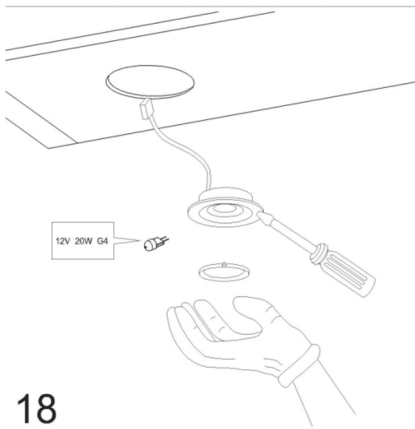
Для вытяжки FELICIA:



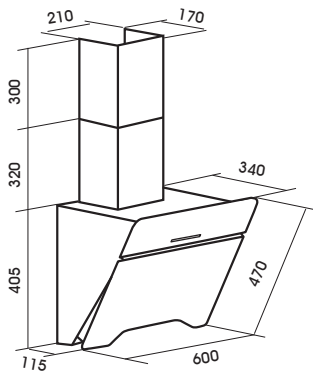
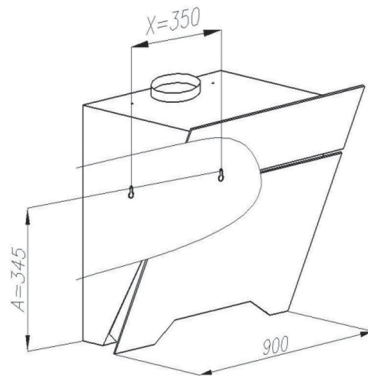
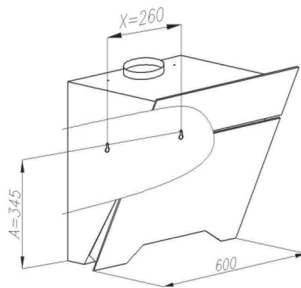




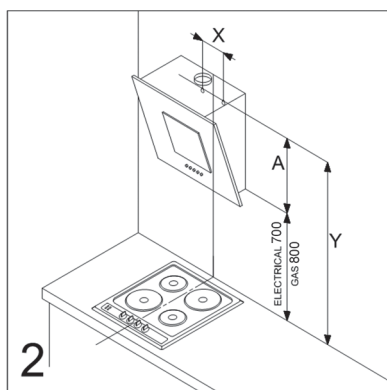
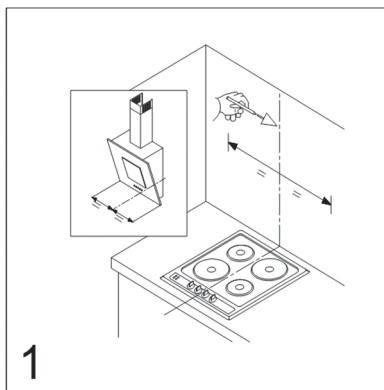


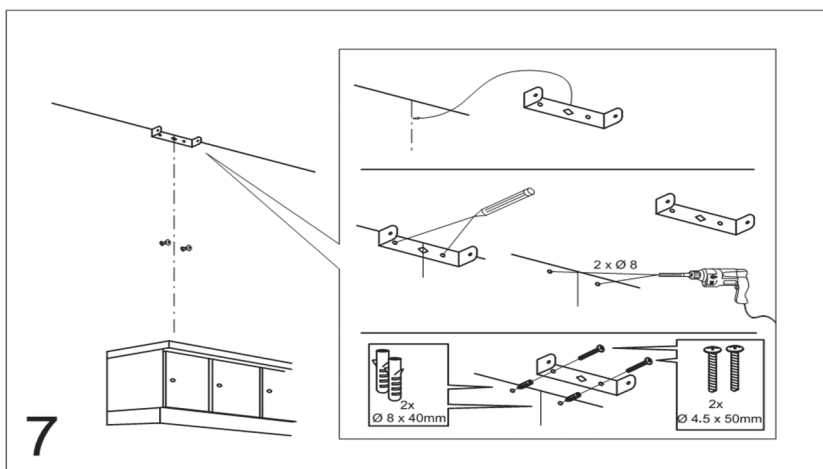
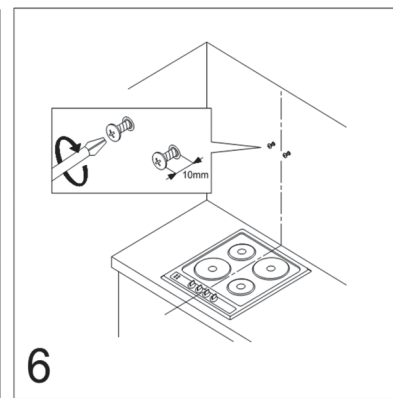
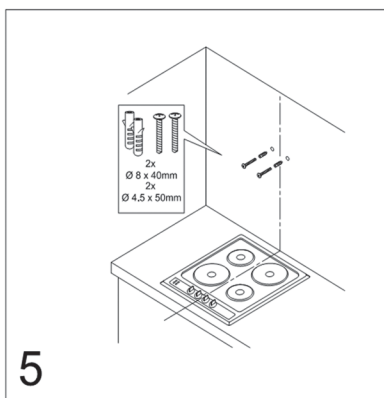
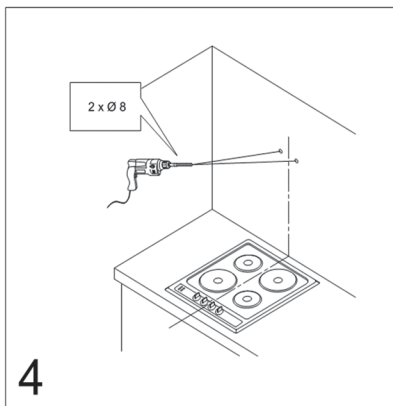
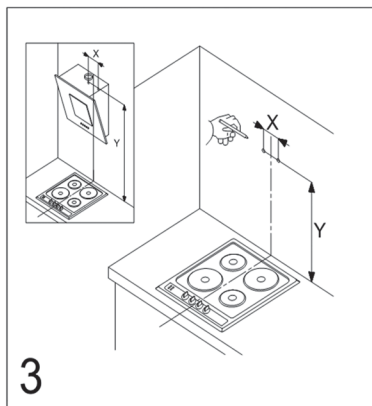


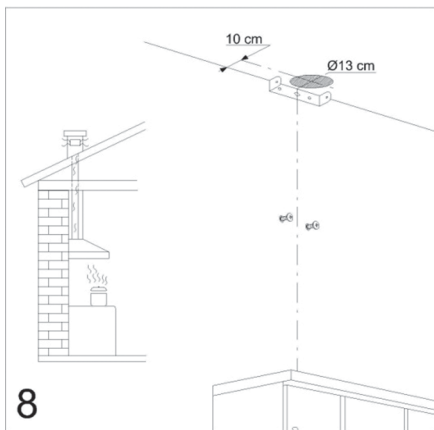
18



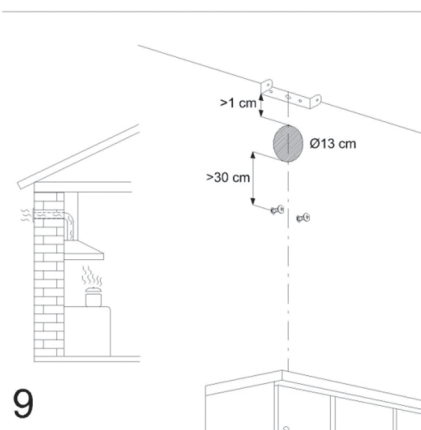
Для вытяжки GALTONIA:



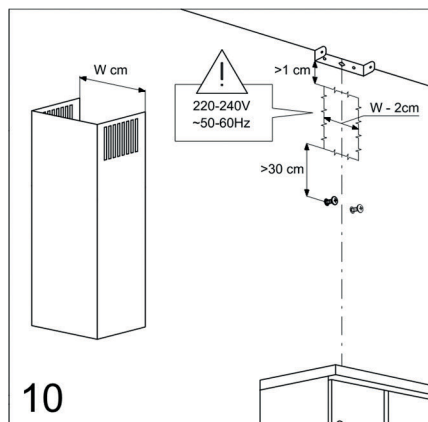




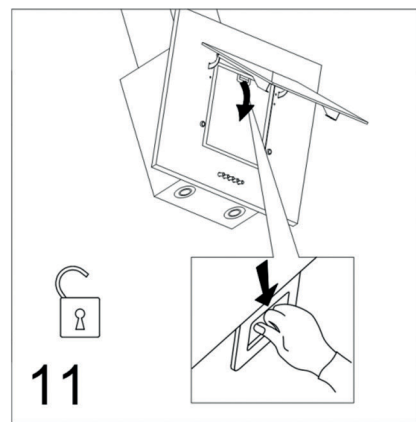
8



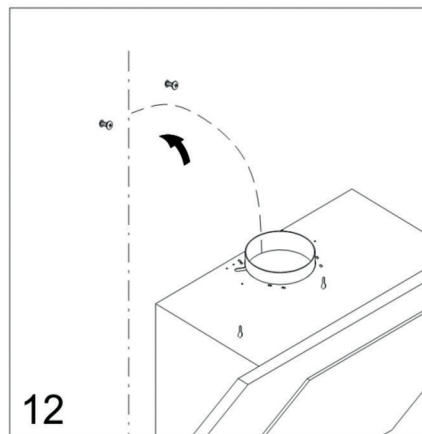
9



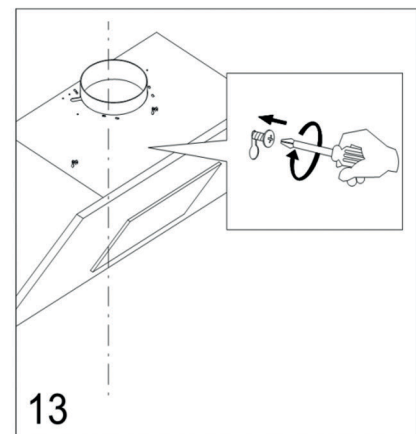
10



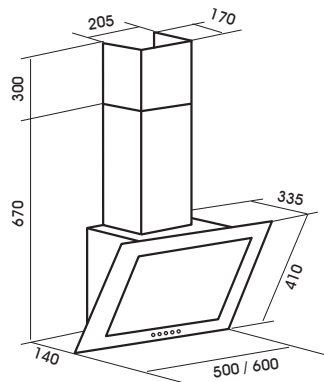
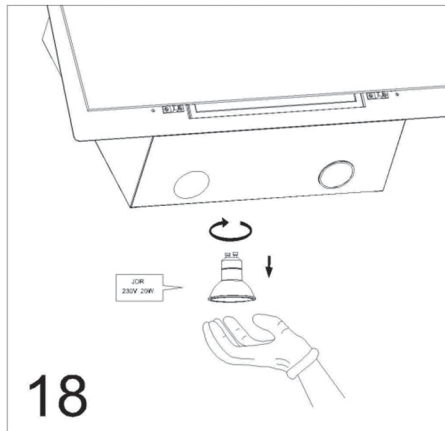
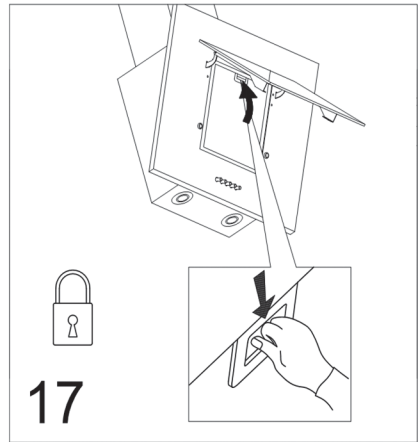
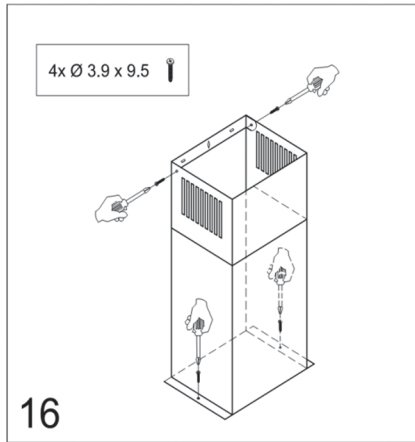
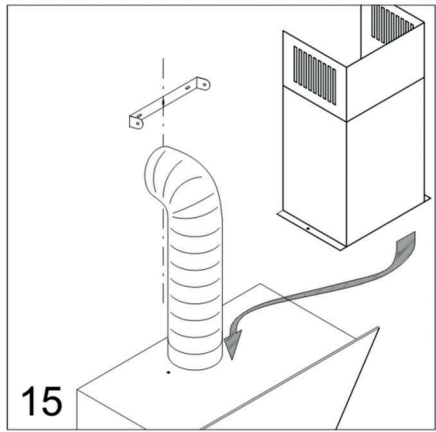
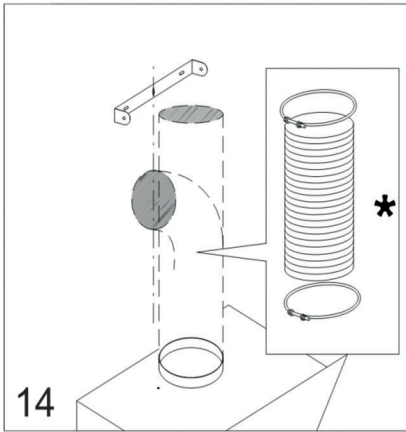
11



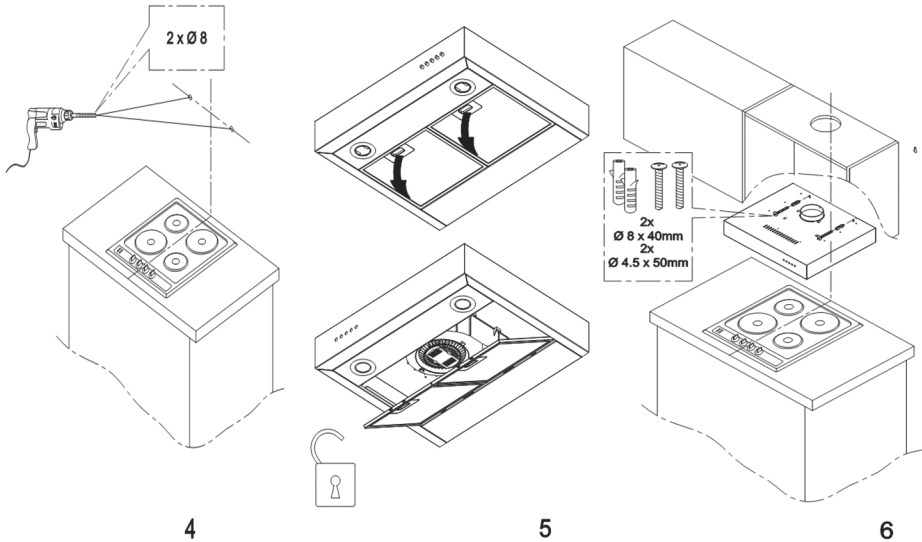
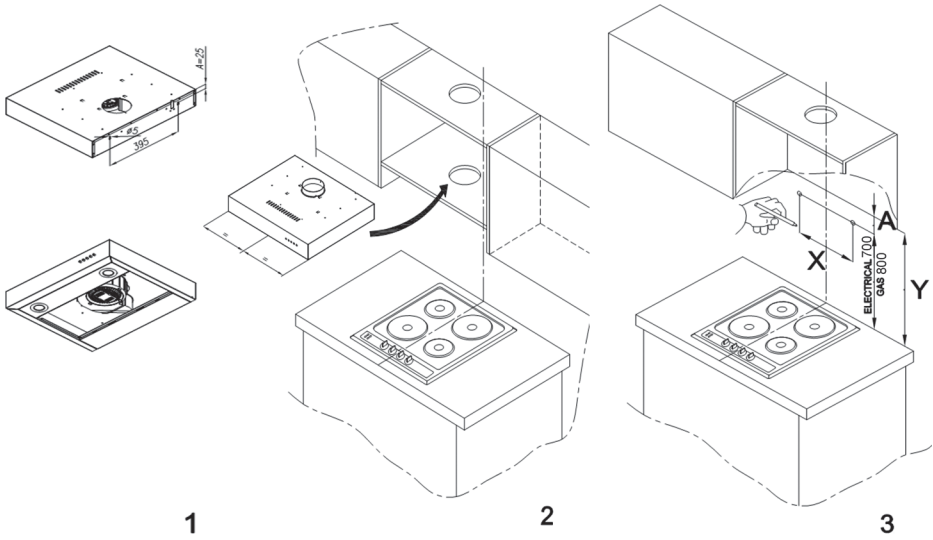
12

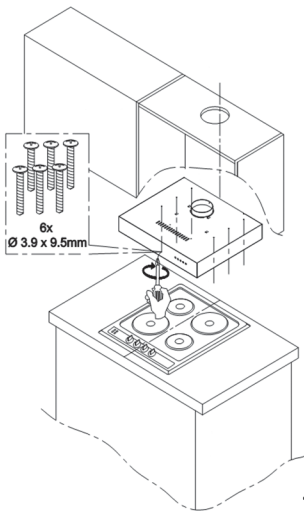


13

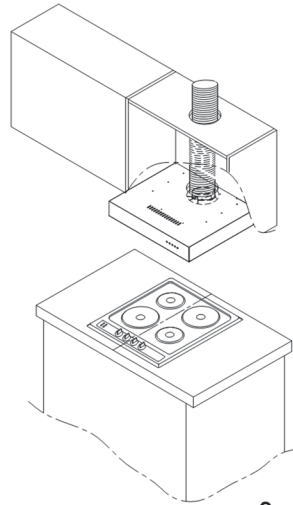


Для вытяжки VALLOTA:

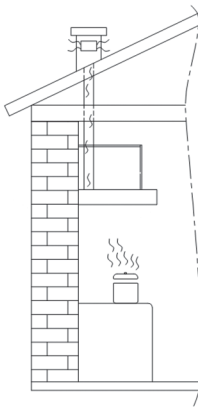




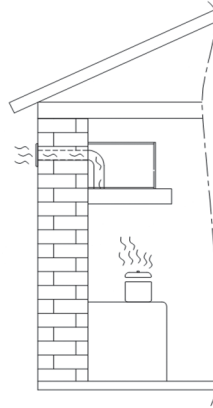
7



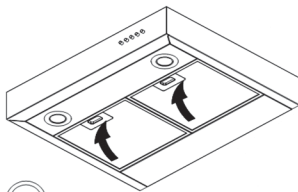
8



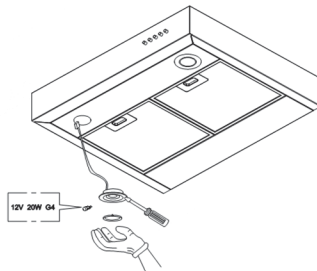
9



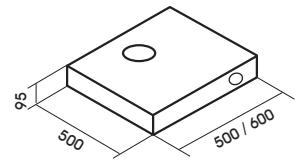
10



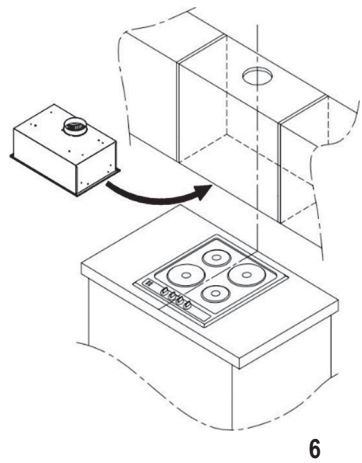
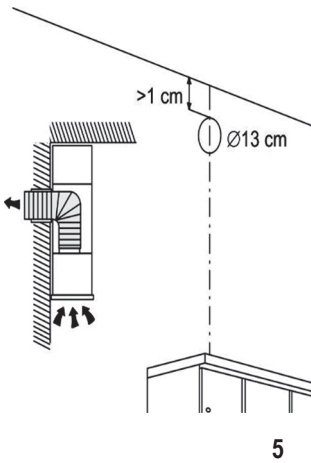
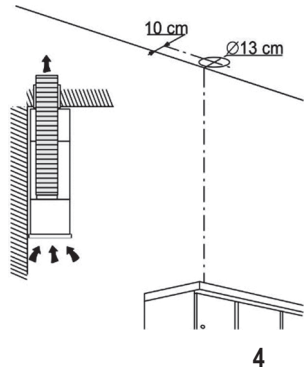
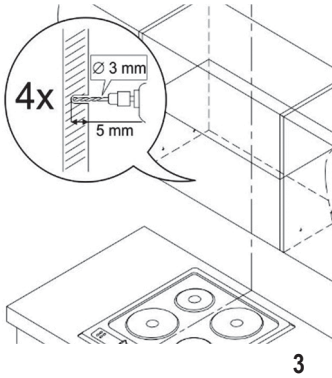
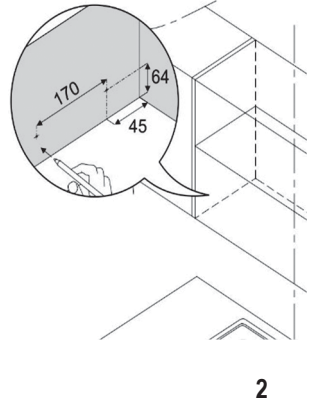
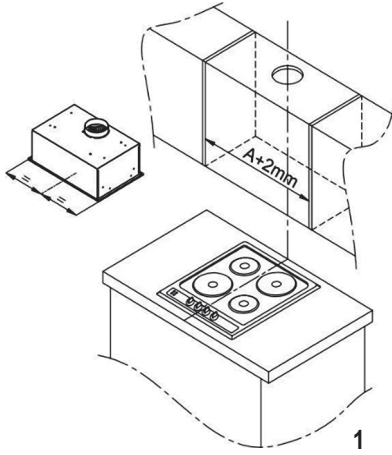
11

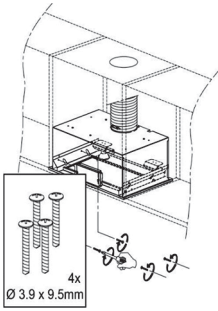


12

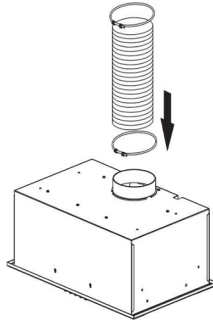


Для вытяжки MONSTERA:

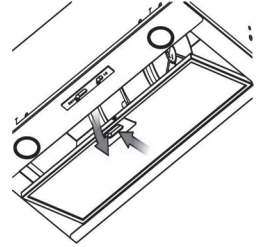




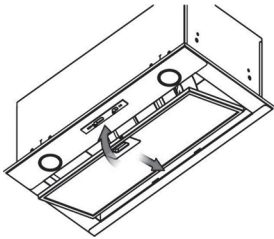
7



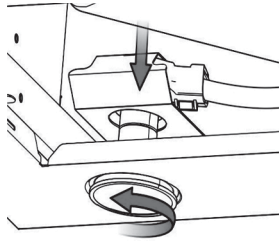
8



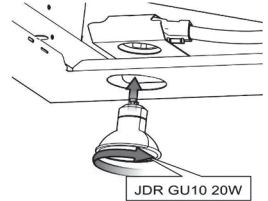
9



10

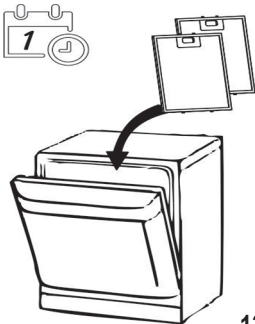


11

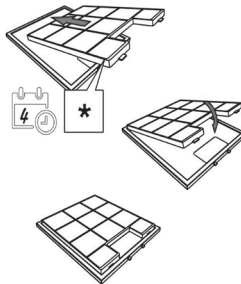


JDR GU10 20W

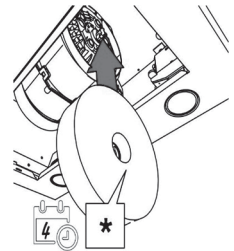
12



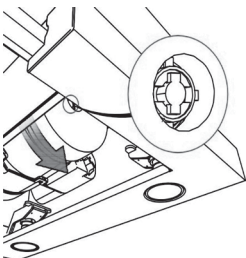
13



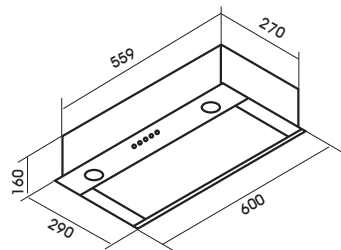
14



15



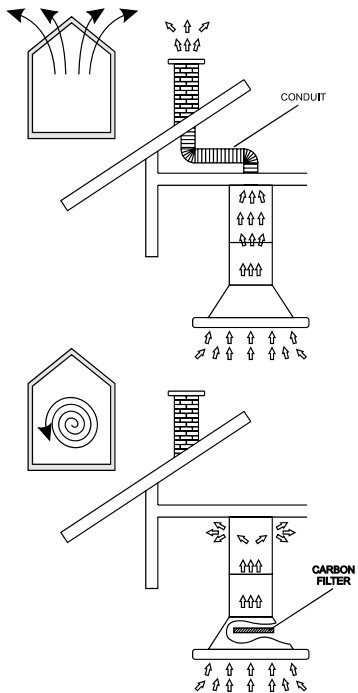
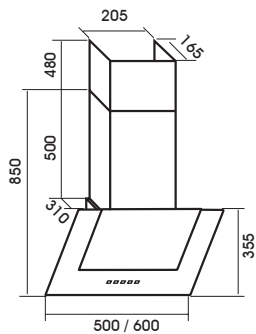
16

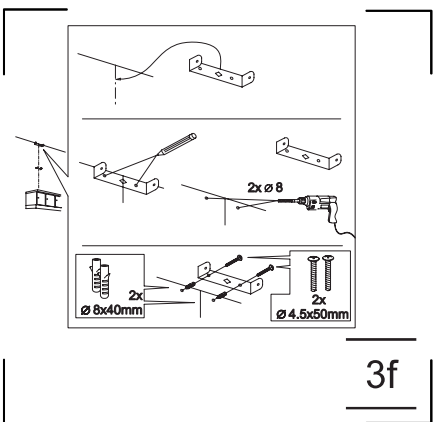
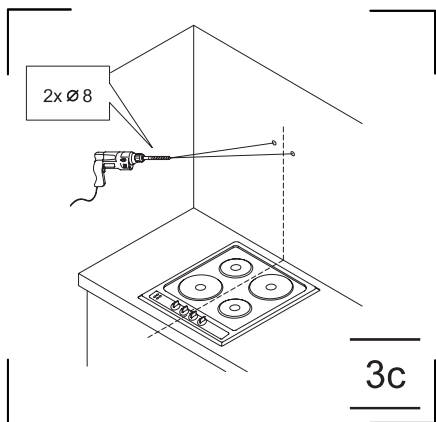
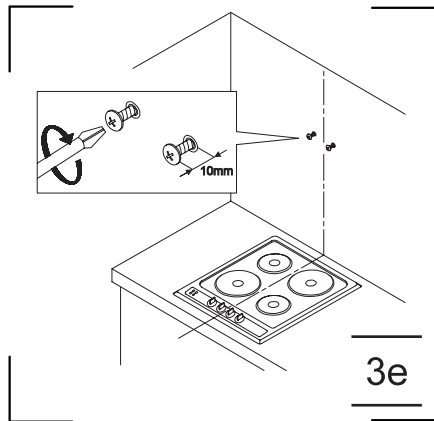
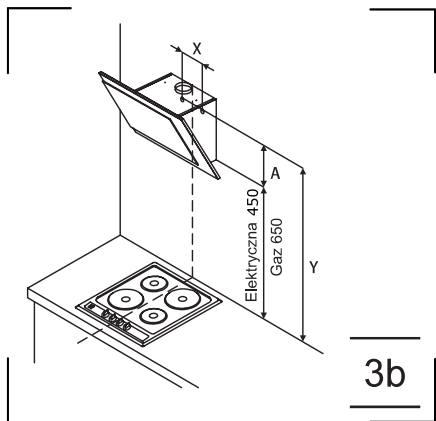
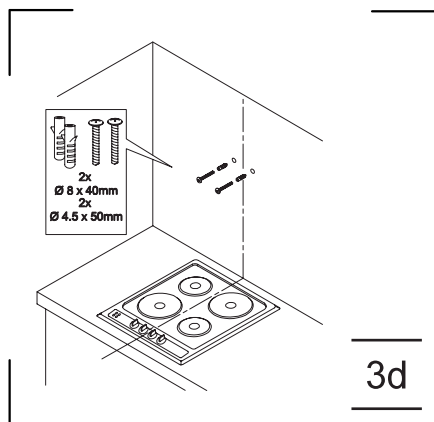
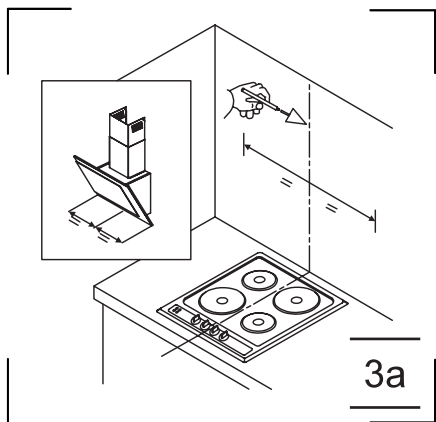


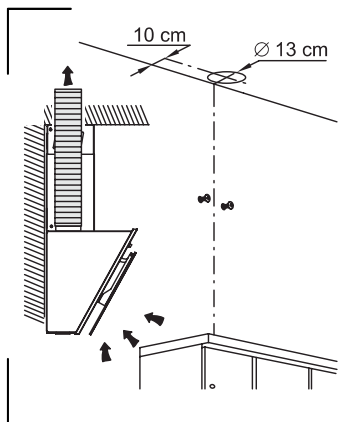
17



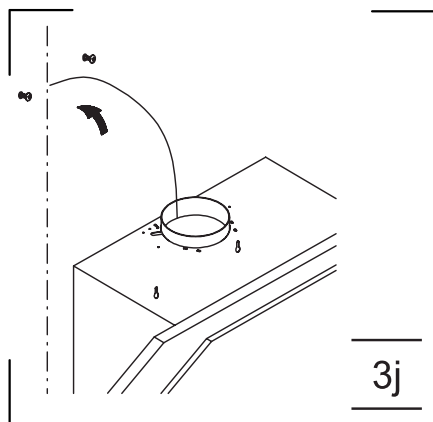
Для вытяжки FATSIA:



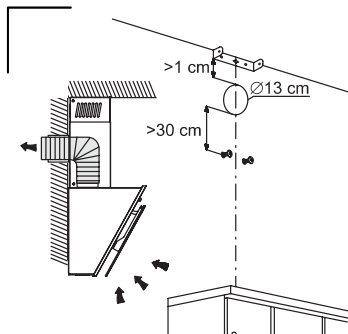




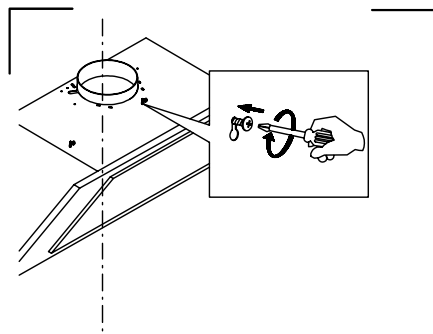
3g



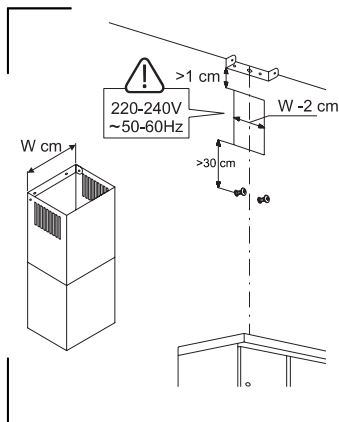
3j



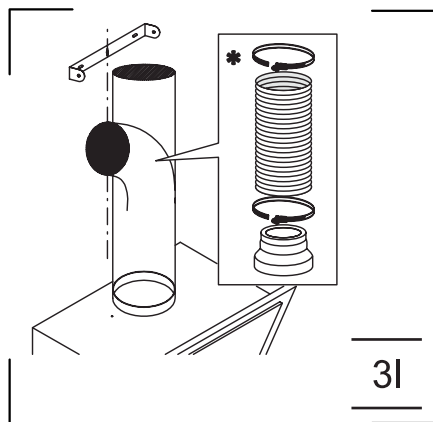
3h



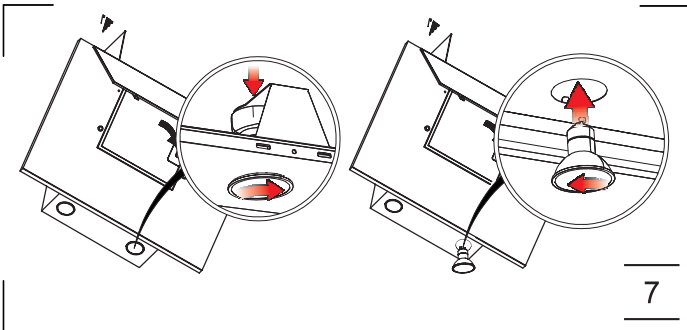
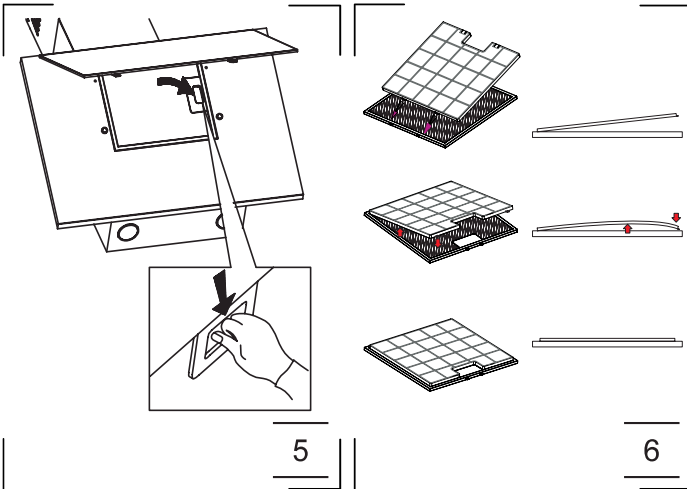
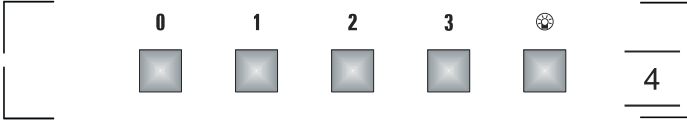
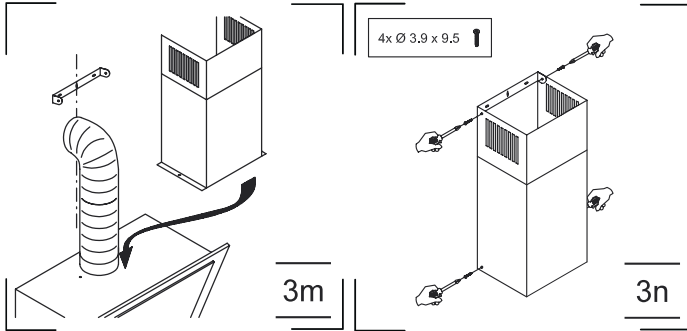
3k



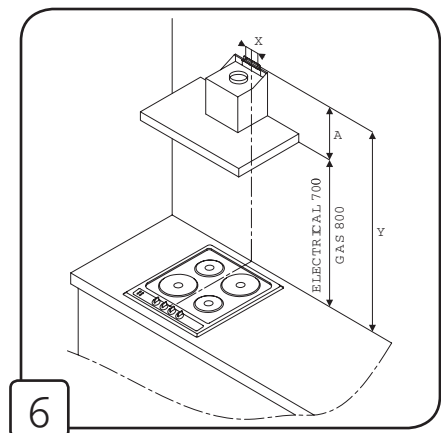
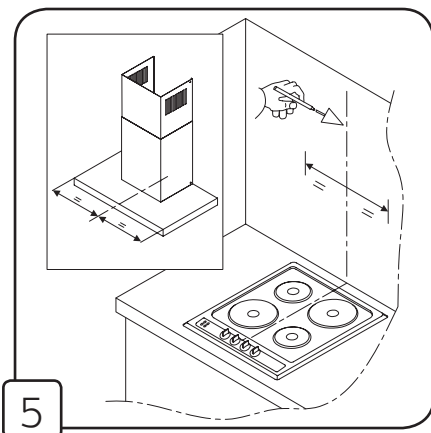
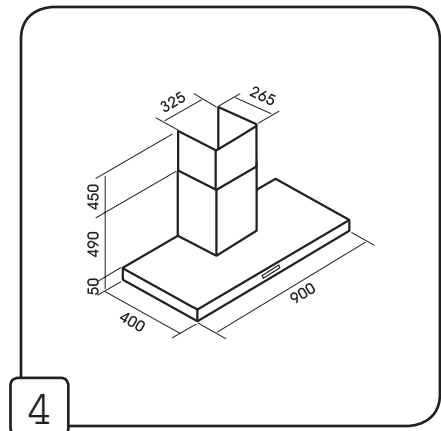
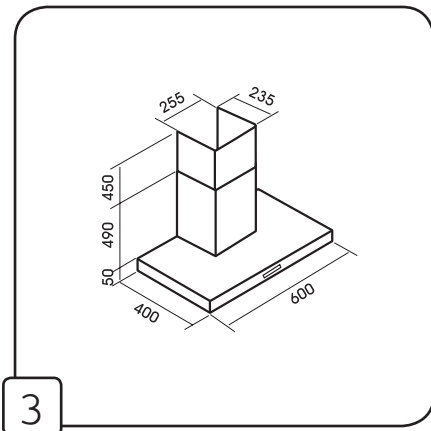
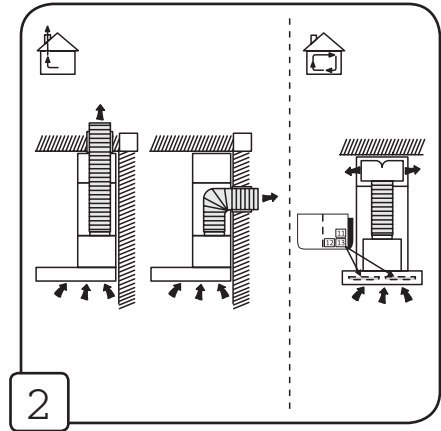
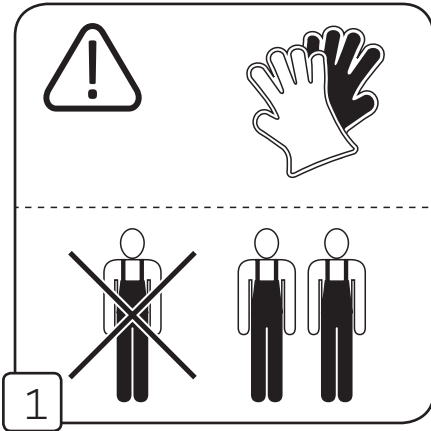
3i

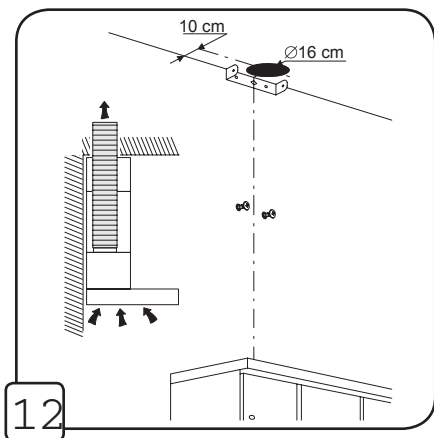
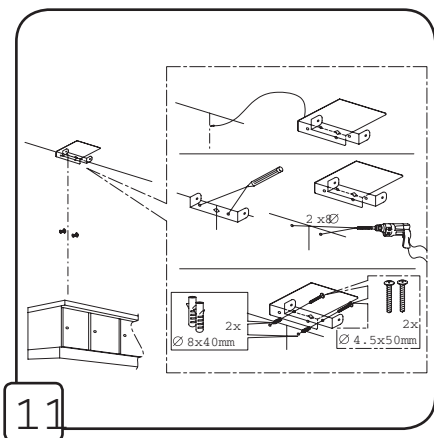
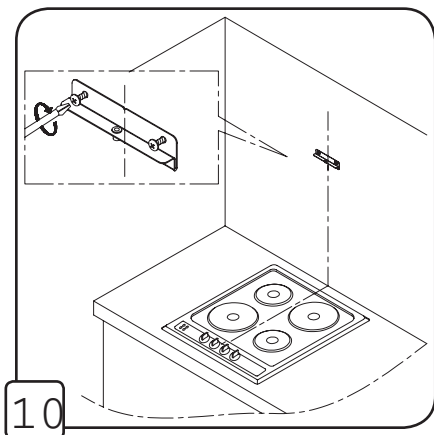
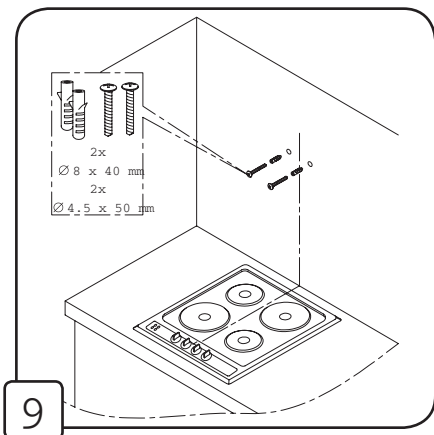
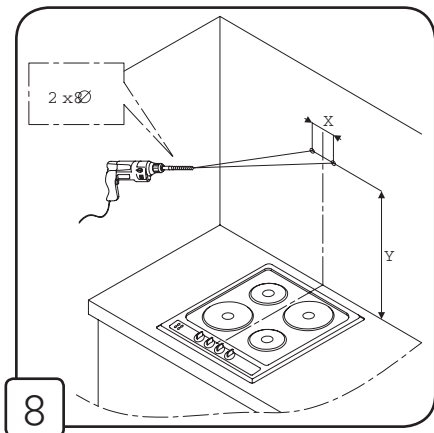
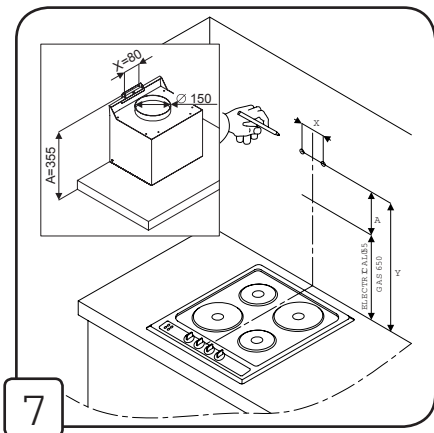


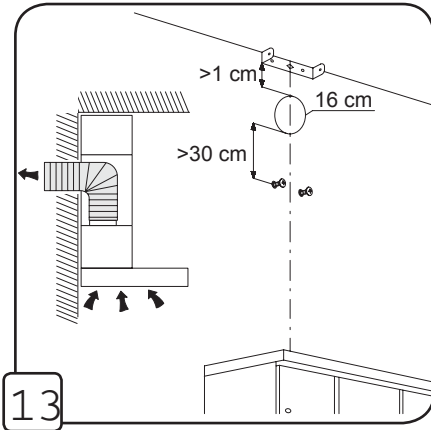
3l



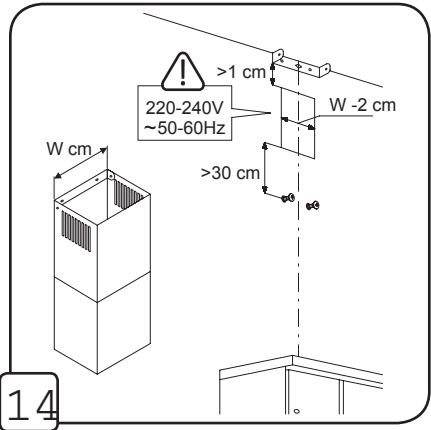
Для вытяжки TRINIA:



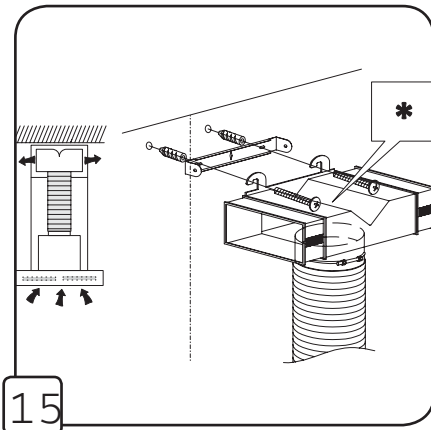




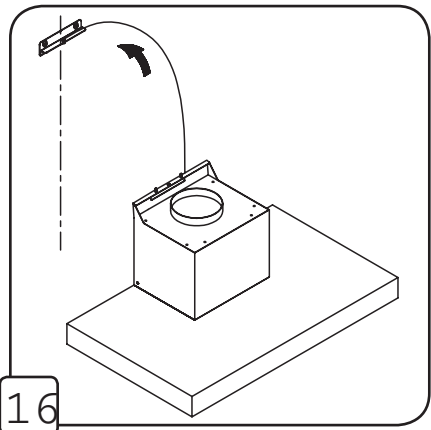
13



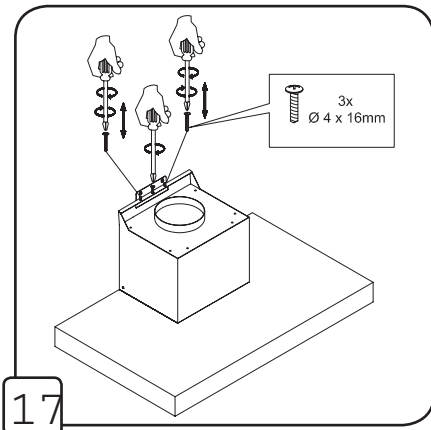
14



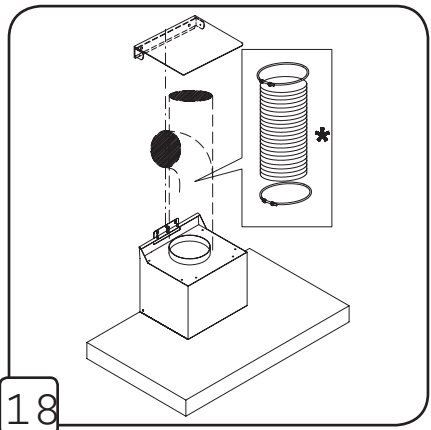
15



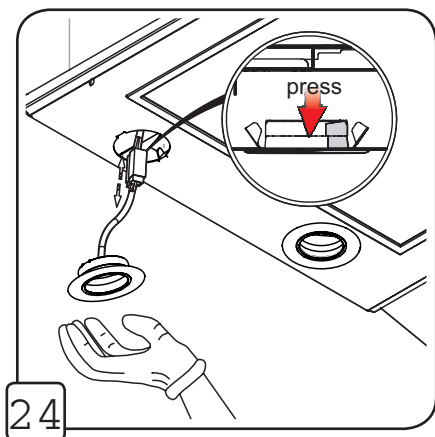
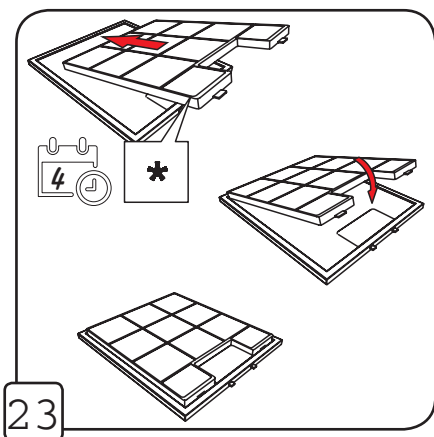
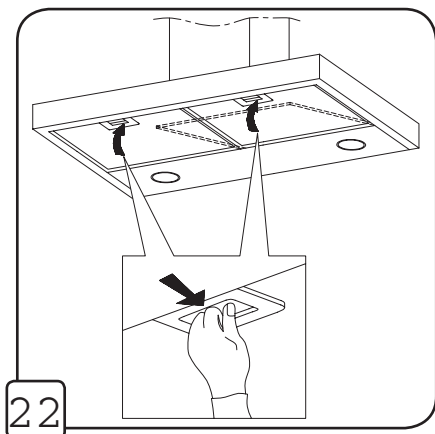
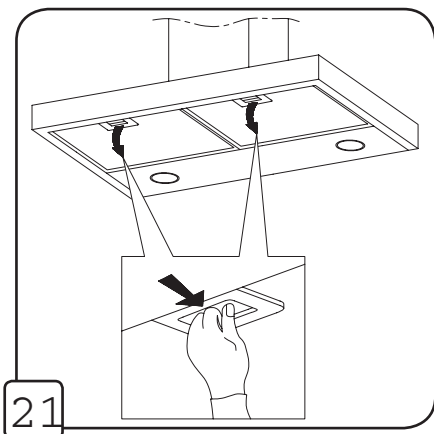
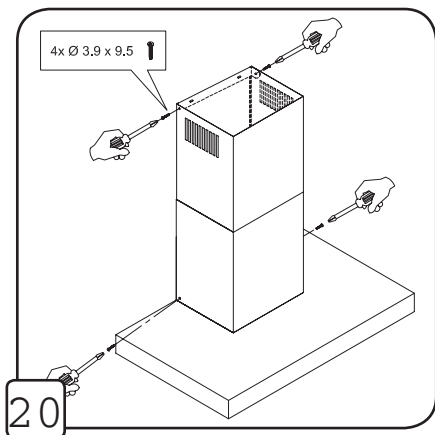
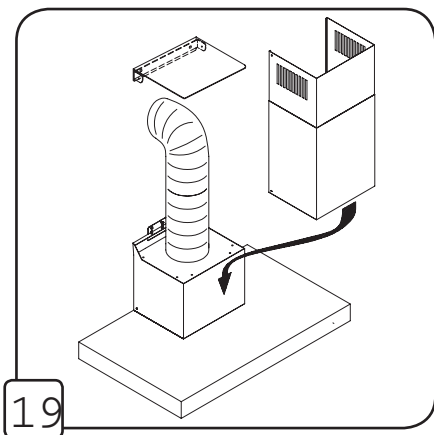
16



17



18





## Технические характеристики вытяжи

Модели	<b>TULIP</b>
Напряжение сети	220В 50 Гц
Мощность мотора при максимальной работе	140 Вт
Уровень шума, мин.	49 dB (A)
Производительность	<b>900</b> м <sup>3</sup> /час – свободный выход воздуха
Давление	350 Па
Скорости	<b>3</b>
Тип мотора	Герметичный
Тип ламп	Светодиодные 2 x 3 Вт
Класс энергопотребления	A

Модели	<b>FATSIA</b>	<b>FELICIA</b>	<b>GALTONIA</b>	<b>MONSTERA</b>	<b>TRINIA</b>
Напряжение сети	220В 50 Гц				
Мощность мотора при максимальной работе	120 Вт	115 Вт			
Уровень шума, мин.	47 dB (A)	50 dB (A)			
Производительность	<b>750</b> м <sup>3</sup> /час – свободный выход воздуха				
Давление	300 Па	350 Па	300 Па	330 Па	340 Па
Скорости	<b>3</b>				
Тип мотора	Герметичный				
Тип ламп	Светодиодные 2 x 3 Вт				
Класс энергопотребления	A				

Модели	<b>VALLOTA</b>
Напряжение сети	220В 50 Гц
Мощность мотора при максимальной работе	90 Вт
Уровень шума, мин.	47 dB (A)
Производительность	<b>650</b> м <sup>3</sup> /час – свободный выход воздуха
Давление	200 Па
Скорости	<b>3</b>
Тип мотора	Герметичный
Тип ламп	Светодиодные 2 x 3 Вт
Класс энергопотребления	A

## Подключение к электропитанию

- Подключение должно осуществляться специалистом сервисного центра и в строгом соответствии с действующими в РФ стандартами и Правилами устройства электроустановок (ПУЭ). Производитель (поставщик) не несет ответственности в случае, если не были соблюдены требования безопасности при электроподключении вытяжки.
- Убедитесь, что параметры электросети позволяют подключение данного оборудования.
- Убедитесь, что электрические провода и кабели не передавлены и не соприкасаются с рабочими частями подключаемого оборудования (лопасти крыльчатки мотора, антивозвратный клапан).
- Для подключения вытяжки необходимо вставить вилку в заземленную электрическую розетку с необходимыми электрическими параметрами, указанными в настоящей Инструкции.

## Возможные неисправности работы

При обнаружении какой-либо неисправности выключите вытяжку и свяжитесь с ближайшей сервисной службой.

Неисправность	Причина	Действия
Не включается стандартным нажатием переключателя на панели управления	Отключено электропитание	Проверить, включено ли устройство в розетку
Низкая производительность (слабый выход воздуха) даже на максимальной скорости	Засорились алюминиевые жировые фильтры	Почистить фильтры, высушить и установить на штатные места
	Засорились угольные фильтры	Заменить угольные фильтры на новые, обратившись в бытовую организацию
Отсутствие тяги (нет свободного выхода воздуха)	Не работает обратный (антивозвратный) клапан внутри отводящего канала вытяжки	Следует устранить неисправность, обратившись к услугам сервисной службы
Мотор сильно перегревается после нескольких минут работы	Высокая температура для безопасного функционирования устройства	Вытяжка установлена слишком близко к поверхности нагрева
		Кухня плохо проветривается
Сильный запах во время приготовления пищи и работающей вытяжке	Не установлены угольные фильтры или они засорены	Обратиться к специалисту сервисной службы
		В режиме рециркуляции необходимо установить угольные фильтры или заменить на новые

## Гарантия и срок службы

Мы предоставляем гарантию на данную кухонную вытяжку сроком на 3 года.

Если Вы пользовались вытяжкой согласно данной Инструкции, но поломка все же произошла, обратитесь в ближайший сервисный центр.

Для осуществления гарантийного обслуживания Вам необходимо предъявить чек на покупку бытового устройства вместе с гарантийным талоном, который обязан быть заполнен Продавцом во время продажи. Требуется заполнения Гарантийного талона.

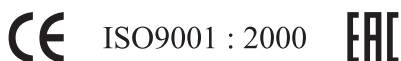
В ином случае гарантийные обязательства не действительны.

### Гарантия не распространяется, если:

- Нарушены требования, указанные в настоящей Инструкции или Гарантийном талоне.
- Вытяжка использовалась в промышленных или других целях.
- Дата производства была исправлена, и ее трудно разобрать.
- Истек срок гарантии.
- Имели место некачественная установка, неправильное, неосторожное, неряшливое использование.
- Электрическое напряжение сети не соответствует требованиям Инструкции на вытяжку.
- Повреждение было вызвано инородным телом.
- Вытяжка проходила ремонт на неуполномоченной сервисной станции, или при ремонте были использованы запасные части другого производителя.

По окончании срока гарантии все регламентные работы, ремонт и замены запасных частей являются платными.

Изделие произведено в соответствии с европейскими стандартами и прошло сертификацию.



Срок хранения изделия – 5 лет. Срок эксплуатации изделия – 7 лет.

Данная инструкция предназначена для следующих моделей бытовых кухонных вытяжек:  
TULIP, FATSIA, FELICIA, GALTONIA, MONSTERA, TRINIA, VALLOTA.

**Уважаемый покупатель,**

**Спасибо, что Вы выбрали продукцию торговой марки “MBS”.**

## Производитель

ЦИАРКО СПОЛКА З ОРГАНИЧЗОНА ОДПОВИДЗЯЛНОЩЯ СП.К.  
УЛ. ОКУЛИКИЕГО 10, 38-500, САНОК, ПОЛЬША.  
ДЛЯ МБС СТАРС ГРУП АГ.

## Серийный идентификационный номер

(Указан в гарантийном талоне, в наклейке на моторе, в наклейке на коробке).

15 10 03 070001



1      2      3      4

- 1 – год
- 2 – месяц
- 3 – № класса изделия (кухонная вытяжка)
- 4 – серийный номер изделия

## Құрметті сатып алушы!

MBS сауда белгісінің асүй түтін шығарғышын таңдағаныңыз үшін рақмет.

Пайдалану алдында осы нұсқаулықпен мұқият танысып шығыңыз.

Асүй түтін шығарғышын монтаждауды және қосуды тек сервистік орталық маманы осы нұсқаулықта берілген ережелерге сай орындауы керек.

Түтін шығарғыштың электр параметрлерінің электр желі параметрлеріне сай екенін тексеріңіз.

Өндіруші (жабдықтаушы) осы нұсқаулықтағы нұсқауларды орындамау нәтижесіндегі асүй түтін шығарғышының бұзылуына немесе зақымдалуына жауапкершілік алмайды.

### Жалпы ережелер

Асүй түтін шығарғыштарының осы сериясын (бұдан әрі - Тұрмыстық құрылғы) жасау үшін жоғары сапалы және экологиялық тұрғыдан қауіпсіз материалдар қолданылған. Барлық жинақтаушы бұйымдар сынаудан өтті және қажет еуропалық және ресейлік стандарттарға сай.

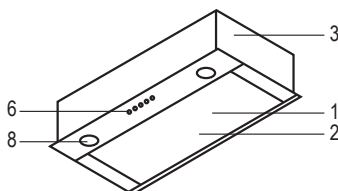
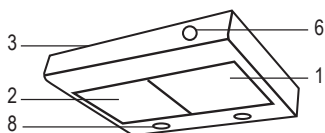
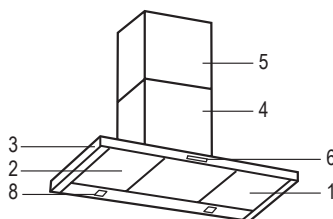
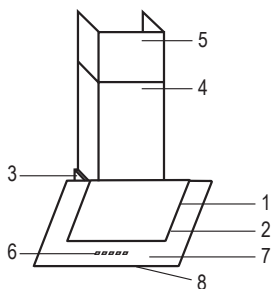
Осы серияның асүй түтін шығарғыштары заманауи дизайнымен ерекшеленеді және өзінде мыналарды біріктіреді:

- жоғары қуат;
- төмен шу деңгейі;
- ыңғайлылық және пайдалану жеңілдігі;
- төмен қуат тұтыну;
- сүзгілерді тазалау (ауыстыру) жеңілдігі.

- Өндіруші (жабдықтаушы) қауіпсіздік шараларын қолданбау нәтижесінде тұрмыстық құрылғы бұзылған жағдайда өзінен жауапкершілікті алады.
- Бұл тұрмыстық құрылғы тек тұрмыстық қолдануға арналған. Кез келген өндірістік қолдануға тыйым салынады.
- ҚАУІПТІ және рұқсат етілмеген!!! Осы тұрмыстық құрылғының қандай да бір құрамдас бөлігін өз бетінде модификациялау.
- Қосқан кезде тек жерге қосылған электр розеткасын қолдану керек.
- Бөлмедегі электр кернеу тұрмыстық құрылғы сипаттамаларына сай екенін тексеріңіз.
- Балаларға тұрмыстық құрылғыны өз бетінше қосуға жол бермеңіз.
- Түтін шығарғышты күтуге қатысты қандай да әрекеттерді орындау алдында оның электр қуатынан өшірулі екенін тексеріңіз.
- Түтін шығарғыштың сору қуаты нашарламауы үшін жүйелі түрде алюминий сүзгілерді тазалауды және көмір сүзгілерін ауыстыруды орындап отыру керек.

- Тұрмыстық құрылғының шығаратын құбырында басқа мақсаттағы құбырлармен (мысалы, түтіндікпен, жылыту құбырымен немесе басқа құбырмен) жалпы арнасы болмауы керек.
- Газ плиталарының жанарғыларын ашық жалынмен қалдырмаңыз, бұл түтін шығарғыштың бүлінуіне әкелуі мүмкін.
- Егер қандай да ақаулар пайда болса, сервистік қызметке хабарласыңыз.

*Жалпы кескін сіздің  
үлгіден басқаша  
болуы мүмкін*



## Сипаттама

1. Алюминий май сүзгілері
2. Көмір сүзгілері (рециркуляция режимі үшін)
3. Түтін шығарғыштың күмбезі
4. Негізгі шығаратын буын
5. Қосымша шығаратын буын
6. Басқару тақтасы
7. Қашықтан басқару пульті (кейбір үлгілерде)
8. Шамдар

## Жиынтық

<p>Сәндік қорап:          сыртқы — 1 дана, ішкі — 1 дана          Фланец + клапан — 1 дана          Бекіткіш — 1 орама          Нұсқаулық — 1 дана          Қорап — 1 дана</p>	<p><b>TULIP IVORY 160/190</b></p> <p><b>FATSIA 150/160 GLASS BLACK</b>  <b>FATSIA 150/160 GLASS WHITE</b></p> <p><b>FELICIA 160 GLASS BLACK</b>  <b>FELICIA 160 GLASS WHITE</b></p> <p><b>GALTONIA 150/160 GLASS BLACK</b>  <b>GALTONIA 150/160 GLASS WHITE</b>  <b>GALTONIA 150/160 GLASS IVORY</b>  <b>GALTONIA 150/160 INOX</b></p> <p><b>TRINIA 160/190 GLASS BLACK</b>  <b>TRINIA 160/190 GLASS WHITE</b></p>
<p>Фланец + клапан — 1 дана          Бекіткіш — 1 орама          Нұсқаулық — 1 дана          Қорап — 1 дана</p>	<p><b>MONSTERA 160 BLACK/ INOX/ WHITE</b></p>
<p>Фланец — 1 дана          Бекіткіш — 1 орама          Нұсқаулық — 1 дана          Қорап — 1 дана</p>	<p><b>VALLOTA 150/160 BLACK</b>  <b>VALLOTA 150/160 INOX</b>  <b>VALLOTA 150/160 WHITE</b></p>

## Жұмыс қарқындылығы

- Асүй түтін шығарғышында 3 жұмыс жылдамдығы бар.
- Бірқатар түтін шығарғыштар «Уақыт таймерімен» жабдықталған.
- Тамаз әзірлеу қарқындылығына сәйкес жылдамдықты қолданыңыз.

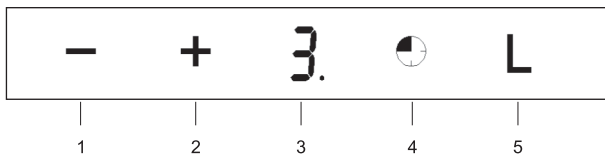
## Жұмыс режимі

- Асүй түтін шығарғышы екі түрлі режимде жұмыс істей алады — бағытталған және рециркуляция режимі. Бағытталған режим пайдаланылған ауа вентиляциялық шығаратын құбыр арқылы тікелей шығарылған жағдайда қолданылады. Рециркуляция режимі пайдаланылған ауаны сыртқа шығару мүмкіндігі болмаған жағдайда қолданылады.
- БАҒЫТТАЛҒАН РЕЖИМ: бұл режимде тек алюминий май сүзгілері қолданылады.
- РЕЦИРКУЛЯЦИЯ РЕЖИМІ: сүзгілердің екі түрі де қолданылады – алюминий май және көмір. Көмір сүзгілері асүй бөлмесіне қайтадан берілетін ауа иістерін тазалауды қамтамасыз етеді.

**Ескертпе.** Көмір сүзгілерін ауыстыруды 6 айда 1 реттен сирек емес орындау керек.

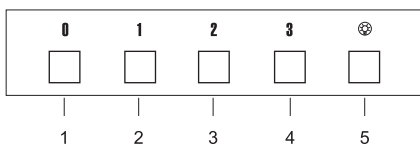
## MBS түтін шығарғыштарында басқару тақталараның келесі түрлері қолданылады:

- Сенсорлық  
*FELICIA, TRINIA*



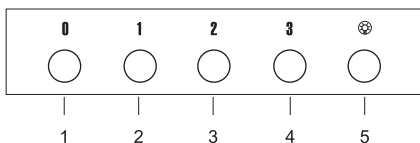
- 1 – түтін шығарғыш жұмысының қарқындылығын азайту
- 2 – түтін шығарғыш жұмысының қарқындылығын арттыру
- 3 – дисплей
- 4 – таймер
- 5 – артқы жарық

- Механикалық түймелік  
*FATSIA, MONSTERA*



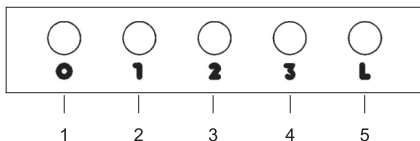
- 1 – өшіру
- 2 – бірінші жылдамдық
- 3 – екінші жылдамдық
- 4 – үшінші жылдамдық
- 5 – артқы жарық

### *GALTONIA*



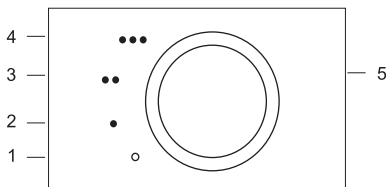
- 1 – өшіру
- 2 – бірінші жылдамдық
- 3 – екінші жылдамдық
- 4 – үшінші жылдамдық
- 5 – артқы жарық

### *TULIP*



- 1 – өшіру
- 2 – бірінші жылдамдық
- 3 – екінші жылдамдық
- 4 – үшінші жылдамдық
- 5 – артқы жарық

### *VALLOTA*



- 1 – өшіру
- 2 – бірінші жылдамдық
- 3 – екінші жылдамдық
- 4 – үшінші жылдамдық
- 5 – артқы жарық

*Ескертпе. Егер желідегі кернеу тұрақты емес болса, сағат қалуы мүмкін.*



## Түтін шығарғышты күту және профилактикалық қызмет көрсету

- Осы тұрмыстық құрылғының қызмет мерзімін ұзарту үшін оған жүйелі түрде профилактикалық күту жасау керек.

### НАЗАР АУДАРЫҢ!!!

Асүй түтін шығарғышына қызмет көрсету алдында ашаны электр желісінің розеткасынан суырып, электр қуатын өшіріңіз.

**Ескертпе.** Егер аша немесе электр сымы зақымдалған болса, оларды сервисті орталыққа хабарласып ауыстыру керек.

- Түтін шығарғыш корпусының сыртқы беттерін тазалау үшін абразивтік тазалау заттарын, тегістеу щеткаларын, металл жөкелерді және еріткіштерді қолданбаңыз, бұл беттердің түзетілмейтін зақымдарын тудыруы мүмкін.
- Моторға және түтін шығарғыштың электрондық бөліктеріне судың тиюіне жол бермеңіз.

## Сүзгілерді, жарық шамдарын тазалау және ауыстыру

- **Май сүзгісі алюминий қоспасынан жасалған.** Ешқашан оны бөлшектеуге тырыспаңыз.
- Ласталған май сүзгісі қозғалтқыш арқылы ауа ағынын шектейді және оның қызып кету және істен шығу себебіне айналуы мүмкін. Сүзгіде майдың тым көп жиналуы өрт қаупін тудырады.
- Қолдану қарқындылығына байланысты, бірақ айына бір реттен сирек емес, май сүзгісін шығару және тазалау керек. Май сүзгісін тазалағанда келесі ережелерді қатаң орындаңыз:

Сүзгіні температурасы 30°C таза суға салыңыз, жуу затын қосыңыз және 2-3 минутқа жібітіңіз. Қолғап киіңіз және жұмсақ губкамен тазалаңыз. Тазалау процесінде күш салмаңыз, бұл сүзгі торларының зақымдалуына әкелуі мүмкін.

Сүзгілерді ыдыс жуу машинасында жумаңыз.

Содан кейін алюминий май сүзгілерін мұқият жуу және құрғату кере.

- **Көмір сүзгілері** (тек рециркуляция режимінде қолданылады) қайтадан пайдалануға жарамсыз және ауыстырылуы керек. Көмір сүзгілерінің қызмет мерзімі түтін шығарғышты қолдану жиілігіне және өзірленетін тамақ түріне байланысты.

**Ескертпе.** Көмір сүзгілерін ауыстыруды 6 айда 1 реттен сирек емес орындау керек.

- **Жарық шамдарын ауыстыру** тек электр қуаты өшірулі күйде орындалады. Шамдарды ауыстыру үшін май сүзгісін шешу керек. Жаңа шам бастапқы шамның электр параметрлеріне (кернеу және қуат) қатаң сәйкес болуы керек.
- Түтін шығарғыштарда галогендік шамдарды ауыстырғанда тек алюминий рефлекторы (шағылыстырғышы) бар шамдарды қолданыңыз. Дихромдық рефлекторды қолдану электр патронның тым қызып кетуіне әкелуі мүмкін.
- Жарықтандыру жүйесі тек тамақ өзірлеу процесінде жұмыс істеуге арналған. Оны бөлмені жарықтандыру мақсатында ұзақ уақытқа қоспау керек.

## Асүй түтін шығарғышын монтаждау

### НАЗАР АУДАРЫҢЗ!!!

Әр түрлі монтаждау шарттарына байланысты асүй түтін шығарғышы әмбебап бекіту болттарымен жабдықталмайды. Монтаждауды тек өкілетті сервистік орталық маманы орындайды.

- Монтаждауды бастау алдында түтін шығарғыш толығымен жұмысқа қабілетті екеніне және механикалық зақымдар (сызаттар, сүйкелуден ескірген жерлер және т.б.) жоқ екеніне көз жеткізіңіз.
- Монтаждауды бастау алдында (түтін шығарғышты вентиляциялық арнаға қосқан жағдайда) вентиляциялық арнаның жұмысқа қабілеттілігіне, табиғи тарту күші бар екеніне көз жеткізіңіз. Тарту күші болмаса, түтін шығарғышты вентиляциялық арнаға қосуға болмайды.
- Вентиляциялық арнаға қосуды жинақтағы диаметрі 150 мм (кейбір эконом сыныбының үлгілерінде 120 мм) гофро-ауа шығарғышпен орындау керек. Жалғастырғыш тетіктерді және диаметрі азырақ ауа шығарғыштарды қолдануға болмайды. Ауа шығарғыш диаметрін азайту шудың артуына және түтін шығарғыш жұмысы тиімділігінің азаюына әкеледі және түтін шығарғыштың бұзылу (бұл кепілдіктен алуға әкеледі) себебі болуы мүмкін.
- Жинақтағы емес ауа шығарғышты және шаршы немесе тікбұрышты қимасы бар ауа шығарғышты қолданғанда ауа шығарғыштың қимасының ауданы жинақтағының ауданынан кішірек болмауы керек (150 мм шығысы бар түтін шығарғыштарда —  $S = 17700 \text{ мм}^2$ , 120 мм шығысы бар түтін шығарғыштарда —  $S = 11300 \text{ мм}^2$ )
- Түтін шығарғышты рециркуляция режимінде қолданғанда көмір сүзгілерін (жинаққа кірмейді) орнату және ауаның еркін шығуын қамтамасыз ету керек. Жоғарғы карниз бар болған жағдайда онда жинақтағы ауа шығарғышты өткізетін тесік жасау керек.
- Жинақтағы ашасы бар қуат сымын ұзартуға болмайды. Қол жеткізу мүмкін болуы үшін түтін шығарғышты 220 В желіге сәндік қорап артында орналасуы керек (әдетте) жерге қосу бар розетка арқылы қосылуы керек, өйткені түтін шығарғышқа қызмет көрсетудің барлық әрекеттері (тазалау, шамдарды ауыстыру және т.б.) тек түтін шығарғыш желіден өшірулі кезде орындалуы керек.
- Ас үй түтін шығарғышын монтаждау үшін қабырғаның немесе асүй қоршамдарының берік негізі және оған бекітуге арналған сәйкес болттар қолданылады.
- Асүй түтін шығарғышын орнату алдында монтаждау орындалатын орынды мұқият тазалау және бөгде заттарды алу керек.
- Түтін шығарғышты үлгі (әдетте үлгі ретінде қабырғаға бекіту тақтайшалары немесе түтін шығарғыштың орнату тесіктері қызмет етеді) бойынша көлденең жазықтықта (түтін шығарғыш корпусы) және тік жазықтықта (түтін шығарғыштың шығаратын қорабы) монтаждау керек.
- Асүй түтін шығарғышын бағытталған жұмыс режимінде (рециркуляциясыз) қолданған жағдайда вентиляциялық шығаратын құбырда мақсаты басқа құбырлармен (мысалы, түтіндік, жылыту құбыры және т.б.) жалпы арнасы болмауы керек. Вентиляциялық құбырдың иілу бұрышы  $\geq 120^\circ\text{C}$  болуы керек. Түтін шығарғыштың шығару құбырын вентиляциялық үй арнасына қосу алдында сіздің үй басқармаңыздағы маманнан кеңес алыңыз.
- Әзірлеу беті (қыздыру беті) және түтін шығарғыштың төменгі жазықтығы арасындағы ең аз қашықтық келесідей болуы керек:
  - электр плиталар үшін 700 мм;

- газ немесе біріктірілген плиталар/беттер үшін 800 мм.

- Түтін шығарғыш әйнегі мен сол жақтағы және оң жақтағы асуі жиһазы/қабырғалар/ т.б. арасындағы ең аз қашықтық 5 мм болуы керек.
- Құрылғы орнатылатын бөлмені тұрақты түрде желдетіп тұру керек.

## Теүтін шығарғыштың техникалық сипаттамалары

Үлгілер	<b>TULIP</b>
Желі кернеуі	220В 50 Гц
Ең көп жұмыстағы мотор қуаты	140 Вт
Шу деңгейі, ең аз	49 dB (A)
Өнімділік	<b>900 м<sup>3</sup>/сағат</b> – ауаның еркін шығуы
Қысым	350 Па
Жылдамдықтар	<b>3</b>
Мотор түрі	Герметикалық
Шамдардың түрі	Жарық диодты 2 x 3 Вт
Қуат тұтыну сыныбы	A

Үлгілер	<b>FATSIA</b>	<b>FELICIA</b>	<b>GALTONIA</b>	<b>MONSTERA</b>	<b>TRINIA</b>
Желі кернеуі	220В 50 Гц				
Ең көп жұмыстағы мотор қуаты	120 Вт	115 Вт			
Шу деңгейі, ең аз	47 dB (A)	50 dB (A)			
Өнімділік	<b>750 м<sup>3</sup>/сағат</b> – ауаның еркін шығуы				
Қысым	300 Па	350 Па	300 Па	330 Па	340 Па
Жылдамдықтар	<b>3</b>				
Мотор түрі	Герметикалық				
Шамдардың түрі	Жарық диодты 2 x 3 Вт				
Қуат тұтыну сыныбы	A				

Үлгілер	<b>VALLOTA</b>
Желі кернеуі	220В 50 Гц
Ең көп жұмыстағы мотор қуаты	90 Вт
Шу деңгейі, ең аз	47 dB (A)
Өнімділік	<b>650 м<sup>3</sup>/сағат</b> – ауаның еркін шығуы
Қысым	200 Па
Жылдамдықтар	<b>3</b>
Мотор түрі	Герметикалық
Шамдардың түрі	Жарық диодты 2 x 3 Вт
Қуат тұтыну сыныбы	A

## Электр қуатына қосу

- Қосуды сервистік орталықтың маманы және қолданыстағы РФ стандарттарына және Электр қондырғылардың құрылысы ережелеріне (ПУЭ) қатаң сәйкестікпен орындауы керек. Өндіруші (жабдықтаушы) түтін шығарғышты электр желісіне қосу кезінде қауіпсіздік талаптары сақталмаған жағдайда жауапкершілік алмайды.
- Электр желісінің параметрлері осы жабдықтауға қосуға мүмкіндік беретініне көз жеткізіңіз.
- Электр сымдар және кабельдер басылып кетпегеніне және қосылатын жабдықтың жұмыс бөліктеріне (мотор қалақтары, қайтаруға қарсы клапан) тиіп тұрмағанына көз жеткізіңіз.
- Түтін шығарғышты қосу үшін ашаны жерге қосылған, осы нұсқаулықта көрсетілген қажет электр параметрлері бар электр розеткасына қосу керек.

## Мүмкін жұмыс ақаулықтары

Қандай да бір ақаулықты тапқанда түтін шығарғышты өшіріңіз және ең жақын сервистік қызметке хабарласыңыз.

Ақаулық	Себеп	Әрекеттер
Басқару тақтасында стандартты ауыстырып-қосқышты басумен қосылмайды	Электр қуаты өшірілген	Құрылғы розеткаға қосулы екенін тексеріңіз
Төмен өнімділік (ауаның әлсіз шығуы) тіпті ең көп жылдамдықта да	Алюминий май сүзгілері ластанып кетті	Сүзгілерді тазалаңыз, құрғатыңыз және өздерінің орындарына орнатыңыз
	Көмір сүзгілері ластанып кетті	Көмір сүзгілерін жабдықтау ұйымына барып жаңасына ауыстырыңыз
Тарту күшінің болмауы (ауа еркін шықпайды)	Түтін шығарғыштың шығару арнасының ішіндегі кері (қайтаруға қарсы) клапан жұмыс істемейді	Сервистік қызметтің қызметтерін пайдаланып ақаулықты жою керек
Мотор бірнеше минут жұмыстан кейін қатты қызып кетеді	Құрылғының қауіпсіз жұмыс істеуі үшін жоғары температура	Түтін шығарғыш қыздыру бетіне тым жақын орнатылған
		Асүй нашар желдетіледі
		Сервистік қызмет маманына хабарласыңыз
Тамақ әзірлеу уақытында және түтін шығарғыш жұмыс істеп тұрғанда қатты иіс	Көмір сүзгілері орнатылмаған немесе ластанған	Рециркуляция режимінде көмір сүзгілерін орнату керек немесе жаңалырына ауыстыру керек

## Кепілдік және қызмет мерзімі

Біз осы асүй түтін шығарғышына 3 жыл мерзімімен кепілдік береміз.

Егер түтін шығарғышты осы нұсқаулыққа сай пайдаланған болсаңыз, бірақ бұзылу бәрібір орын алса, ең жақын сервистік орталыққа хабарласыңыз.

Кепілдік бойынша қызмет көрсетуді жүзеге асыру үшін тұрмыстық құрылғыны сатып алу чегін сатушы сату уақытында міндетті түрде толтыруы керек кепілдік талонымен бірге беру керек. Кепілдік талонын толтыруды талап етіңіз.

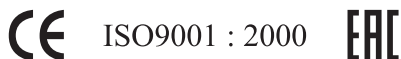
Бұлай істемеген жағдайда кепілдік міндеттемелерінің күші болмайды.

### Кепілдік келесі жағдайларды қамтымайды:

- Осы нұсқаулықта немесе кепілдік талонында көрсетілген талаптар бұзылған.
- Түтін шығарғыш өндірістік немесе басқа мақсаттарда қолданылған.
- Жасап шығару күні түзетілген және оны түсіну қиын.
- Кепілдік мерзімі өтті.
- Сапалы емес орнату, дұрыс емес, сақтанбай, салақ қолдану орын алған.
- Желінің электр кернеуі түтін шығарғыш нұсқаулығының талаптарына сәйкес емес.
- Зақымдалуды бөгде зат тудырған.
- Түтін шығарғыш өкілетті емес сервистік станцияда жөндеуден өткен немесе жөндеу кезінде басқа өндірушінің қосалқы бөлшектері қолданылған.

Кепілдік мерзімі аяқталғаннан кейін барлық регламенттік жұмыстар, жөндеу және қосалқы бөлшектерді ауыстыру ақылы болады.

Бұйым еуропалық стандарттарға сай жасап шығарылған және сертифициаттаудан өткен.



Сақтоу мөөнөтү – 5 лет жыл. Бұйымды пайдалану мерзімі — 7 жыл.

Бул көрсөтме үй меши кийим төменкү моделдерин арналған:

TULIP, FATSIA, FELICIA, GALTONIA, MONSTERA, TRINIA, VALLOTA.

**Құрметті сатып алушы,**

**“MBS” сауда белгісінің өнімін таңдағаныңызға рақмет.**

## Өндіруші

ЦИАРКО СПОЛКА З ОРГАНИЧЗОНА ОДПОВИДЗЯЛНОЩЯ СП.К.  
УЛ. ОКУЛИКИЕГО 10, 38-500, САНОК, ПОЛЬША.  
МБС СТАРС ГРУП АГ ҮШІН.

## Сериялық идентификациялық нөмір

(Кепілдік талонында, мотордағы жапсырмада, қораптағы жапсырмада көрсетілген).

15 10 03 070001

┌──┐ ┌──┐ ┌──┐ ┌──────────┐  
| | | | | | |  
1 2 3 4

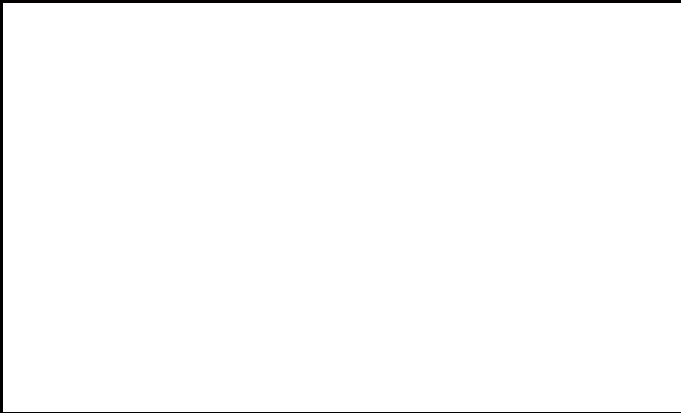
1 – жыл

2 – ай

3 – бұйым сыныбының № (әзірлеу беті)

4 – бұйымның сериялық нөмірі





CE

EAC