

**Kaiser**<sup>®</sup>

**KS 80420 \***

FRIDGE FREEZER COMBINATION

KÜHL-GEFRIER-KOMBINATION

COMBINÉS RÉFRIGÉRATEUR/CONGÉLATEUR

ХОЛОДИЛЬНО-МОРОЗИЛЬНАЯ КОМБИНАЦИЯ



**EN** USER MANUAL

**DE** GEBRAUCHSANWEISUNG

**FR** MODE D'EMPLOI

**RU** ИНСТРУКЦИЯ ПО ОБСЛУЖИВАНИЮ И ЭКСПЛУАТАЦИИ

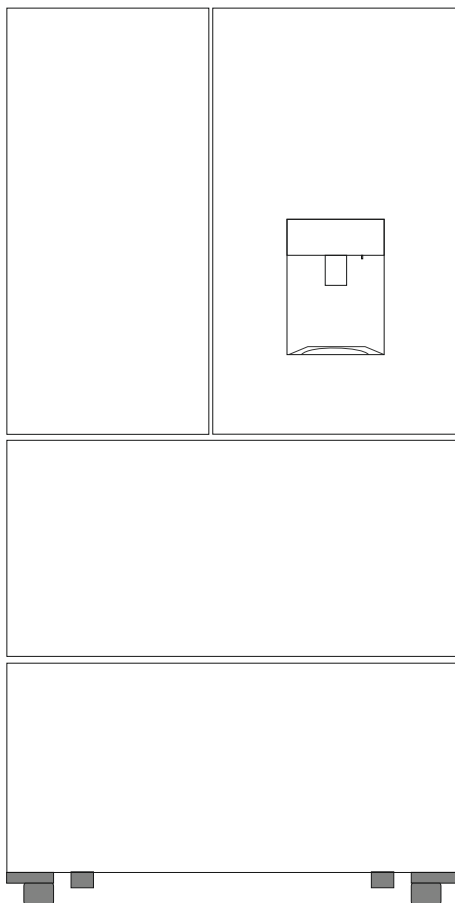
**EN**

**DEAR CUSTOMERS,**

*thank you for purchasing our product.*

*We are convinced that you have made a proper choice.*

*This product satisfies high quality demands and corresponds to world comprehensive standards; its modern appearance has been developed by the best European designers.*



*We ask you to thoroughly read the operating instructions before usage. The consideration of recommendations protects you from possible inconveniences which can appear as a result of the wrong use of the appliance and allows you to reduce the consumption of electric energy. If the use corresponds to the present operating instructions, the refrigerator will bring you a lot of pleasure for a long time.*

*Our refrigerators correspond to the main demands of the security, hygiene and environment protection, according to the directives of the EU which is confirmed with certificates DIN ISO 9001, ISO 1400, according to the standards established within the frames of the EU, they also correspond to the Gosstandart of Russia, standards of the CIS, which is confirmed with the corresponding certificates.*

*Under the main idea of a constant improvement of the quality of our refrigerators the changes in design and equipment which lead only to positive changes of the technical qualities are reserved by the manufacturer.*

*We wish you an effective use of our refrigerator.*

*Yours faithfully*

***Kaiser***

**OLAN-Haushaltsgeräte  
Berlin Germany**

*We inform you that our devices which are the object of the present operating instructions are assigned exclusively for domestic use.*

**DE****LIEBE KUNDIN, LIEBER KUNDE,**

wir danken Ihnen für den Erwerb unserer Technik.

Wir sind überzeugt, dass Sie eine richtige Wahl getroffen haben. Dieses Produkt befriedigt hohe Qualitätsanforderungen und entspricht weltumfassenden Standards, sein modernes Aussehen wurde von besten europäischen Designern entwickelt.

Wir bitten Sie, die Bedienungsanleitung vor der Nutzung aufmerksam zu lesen. Die Beachtung der Empfehlungen schützt Sie von eventuellen Unannehmlichkeiten, die als Folge einer falschen Nutzung des Gerätes, auftreten können, und ermöglicht Ihnen, den Verbrauch von Elektroenergie zu reduzieren. Der Kühlschrank bereitet Ihnen viel Vergnügen auf lange Zeit, wenn der Gebrauch anhand der vorliegenden Bedienungsanleitung erfolgt.

Unsere Kühlschranks entsprechen den Hauptforderungen der Sicherheit, der Hygiene und des Umweltschutzes, laut den Direktiven der EU, bestätigt durch die Zertifikate DIN ISO 9001, ISO 1400, entsprechend den im Rahmen der EU geltenden Normen, und genauso auch den Anforderungen von Gosstandart in Russland und Standards anderer GUS Länder, bestätigt durch die Identifikationszertifikate.

Unter dem Leitgedanken der ständigen Verbesserung der Qualität unserer Kühlschranks sind Änderungen bei Design und Einrichtung, die nur zu positiven Veränderungen der technischen Eigenschaften führen, vom Hersteller vorbehalten.

Wir wünschen Ihnen eine effektive Nutzung unseres Kühlschranks.

Hochachtungsvoll



**OLAN-Haushaltsgeräte  
Berlin Germany**

Wir informieren Sie, dass unsere Geräte, die der Gegenstand der vorliegenden Bedienungsanleitung sind, ausschließlich für den häuslichen Gebrauch bestimmt sind.

**FR****CHERS CLIENTS,**

Merci d'avoir acheté ce produit Kaiser.

Nous sommes convaincus que vous avez fait le bon choix. Ce produit de haute qualité, répondant aux normes internationales en vigueur, réalisera parfaitement vos différentes cuissons, et son apparence moderne conçu par les meilleurs designers d'Europe, vous offrira une décoration de cuisine magnifique.

Nous vous conseillons une lecture attentive de ce manuel avant d'utiliser la table de cuisson. La prise en compte des indications vous protégera d'éventuels inconvénients due à une mauvaise utilisation de l'appareil et permet de réduire sa consommation de gaz et d'énergie électrique. Si elle est utilisée conformément à ce mode d'emploi, la table de cuisson vous apportera beaucoup de plaisir durant tout son cycle de vie.

Nos réfrigérateurs répondent aux principales exigences de sécurité, d'hygiène et de protection de l'environnement, conformément aux directives de l'UE. Elles sont toutes certifiées DIN ISO 9001 et ISO 1400, dans le cadre de l'UE et elles répondent aux Gosstandart de Russie, grâce à leurs certifications aux standards de la CIS.

Avec en pensée notre devoir d'amélioration continue de la qualité de nos réfrigérateurs, nous nous réservons le droit d'apporter les modifications de conception et de mode opératoire qui vous permettrons de tirer le meilleur profit de votre équipement.

Nous vous souhaitons une bonne utilisation de nos fours.

Cordialement votre



**OLAN-Haushaltsgeräte  
Berlin Germany**

Nous vous informons que nos appareils faisant l'objet du présent manuel d'utilisation sont exclusivement destinés à l'usage domestique

**RU****УВАЖАЕМЫЙ ПОКУПАТЕЛЬ,**

благодарим Вас за приобретение нашей техники.

Мы уверены, что Вы сделали правильный выбор. Данный продукт удовлетворяет самым высоким требованиям и отвечает мировым стандартам, его современный облик разработан лучшими европейскими дизайнерами.

Просим Вас внимательно прочитать инструкцию по обслуживанию и эксплуатации до пуска устройства. Соблюдение содержащихся в ней рекомендаций защитит Вас от возможных неприятностей при неправильной эксплуатации устройства, а также позволит Вам уменьшить расход электроэнергии. Если эксплуатация холодильника будет соответствовать настоящей инструкции, наше устройство будет радовать Вас долгое время.

Наши холодильники полностью соответствуют основным требованиям безопасности, гигиены и защиты окружающей среды, согласно директивам Европейского Союза, что подтверждено сертификатами DIN ISO 9001, ISO 1400, в соответствии с настоящими нормами, действующими на территории Европейского сообщества, а также полностью отвечают всем требованиям Госстандарта России и стандартов других стран СНГ, что подтверждается сертификатами соответствия.

С мыслью о дальнейшем повышении технических и эксплуатационных характеристик наших холодильников мы оставляем за собой право на внесение изменений в дизайн и устройство, влияющих только положительно на потребительские качества и свойства продукта.

Желаем Вам эффективного пользования холодильником нашей фирмы.

Уважающий Вас



**OLAN-Haushaltsgeräte  
Berlin Germany**

Информируем, что наши приборы, являющиеся предметом настоящей Инструкции, предназначены исключительно для домашнего пользования.

**CONTENTS**

|                                    |           |
|------------------------------------|-----------|
| <b>INSTALLATION INSTRUCTIONS</b>   | <b>6</b>  |
| Electrical connection              | 6         |
| Grounding                          | 8         |
| Installation                       | 8         |
| <br>                               |           |
| <b>SAFETY PRECAUTIONS</b>          | <b>12</b> |
| <br>                               |           |
| <b>BRIEF DESCRIPTION</b>           | <b>16</b> |
| Location drawing                   | 16        |
| <br>                               |           |
| <b>USE</b>                         | <b>18</b> |
| Switching on                       | 18        |
| Electronic programmer              | 18        |
| <b>INTELLIGENT SYSTEM</b>          |           |
| <br>                               |           |
| <b>PRACTICAL TIPS</b>              | <b>26</b> |
| Switching off the refrigerator     | 26        |
| Products storage                   | 26        |
| Freezing food                      | 28        |
| Shelf life of frozen products      | 30        |
| <br>                               |           |
| Freezing fruit                     | 30        |
| Defrosting frozen products         | 30        |
| Making ice cubes <b>IceMaker</b>   | 32        |
| <br>                               |           |
| Saving energy                      | 32        |
| Transportation                     | 34        |
| <br>                               |           |
| <b>SERVICE AND MAINTENANCE</b>     | <b>36</b> |
| <br>                               |           |
| <b>WHAT TO DO IF?</b>              | <b>40</b> |
| Before calling the service centre  | 42        |
| <br>                               |           |
| <b>RESPECT FOR THE ENVIRONMENT</b> | <b>48</b> |

| DE  |           | FR  |           | RU  |           |
|---|-----------|---|-----------|---|-----------|
| INHALTSVERZEICHNIS                        |           | SOMMAIRE                                    |           | ОГЛАВЛЕНИЕ  |           |
| <b>FÜR DEN INSTALLATEUR</b>               | <b>7</b>  | <b>INSTRUCTIONS D'INSTALLATION</b>          | <b>7</b>  | <b>ИНСТРУКЦИЯ ПО МОНТАЖУ</b>                      | <b>7</b>  |
| Stromanschluss                            | 7         | Connexion électrique                        | 7         | Подключение к электросети                         | 7         |
| Erdung                                    | 9         | Mise à la terre                             | 9         | Заземление  | 9         |
| Installation                              | 9         | Installation                                | 9         | Установка   | 9         |
| <br>                                      |           |   |           |   |           |
| <b>SICHERHEITSHINWEISE</b>                | <b>13</b> | <b>PRÉCAUTIONS DE SÉCURITÉ</b>              | <b>13</b> | <b>УКАЗАНИЯ ПО ТЕХНИКЕ БЕЗОПАСНОСТИ</b>           | <b>13</b> |
| <br>                                      |           |   |           |   |           |
| <b>KURZBESCHREIBUNG</b>                   | <b>17</b> | <b>DESCRIPTION SOMMAIRE</b>                 | <b>17</b> | <b>КРАТКОЕ ОПИСАНИЕ</b>                           | <b>17</b> |
| Gesamtansicht                             | 17        | Schémas des dispositifs                     | 17        | Внешний вид                                       | 17        |
| <br>                                      |           |   |           |   |           |
| <b>GEBRAUCH</b>                           | <b>19</b> | <b>UTILISATION</b>                          | <b>19</b> | <b>ИСПОЛЬЗОВАНИЕ</b>                              | <b>19</b> |
| Einschalten                               | 19        | Mise en marche                              | 19        | Включение   | 19        |
| Elektronische zeitschaltuhr               | 19        | Programmateur électronique                  | 19        | Электронное программирующее устройство            | 19        |
| <b>INTELLIGENT SYSTEM</b>                 |           | <b>INTELLIGENT SYSTEM</b>                   |           | <b>INTELLIGENT SYSTEM</b>                         |           |
| <br>                                      |           |   |           |   |           |
| <b>PRAKTISCHE TIPPS</b>                   | <b>27</b> | <b>CONSEILS PRATIQUES</b>                   | <b>27</b> | <b>ПРАКТИЧЕСКИЕ СОВЕТЫ</b>                        | <b>27</b> |
| Ausschalten des Kühlschranks              | 27        | Éteindre le réfrigérateur                   | 27        | Отключение холодильника                           | 27        |
| Lebensmittel aufbewahren                  | 27        | Conserver les produits                      | 27        | Хранение продуктов                                | 27        |
| Einfrieren von Lebensmitteln              | 29        | Congélation les aliments                    | 29        | Замораживание продуктов                           | 29        |
| Lagerdauer des Gefriergutes               | 31        | Durée de conservation des produits surgelés | 31        | Продолжительность хранения замороженных продуктов | 31        |
| Einfrieren von Obst                       | 31        | Congélation des fruits                      | 31        | Замораживание фруктов                             | 31        |
| Auftauen von Lebensmitteln                | 31        | Décongélation des produits                  | 31        | Размораживание продуктов                          | 31        |
| Herstellung von Eiswürfeln                |           | Réalisation des cubes de glace              |           | Приготовление кубиков льда                        |           |
| <b>IceMaker</b>                           | 33        | <b>IceMaker</b>                             | 33        | <b>IceMaker</b>                                   | 33        |
| Energiespartipps                          | 33        | Économiser de l'énergie                     | 33        | Экономьте электроэнергию                          | 33        |
| Transport                                 | 35        | Transport                                   | 35        | Транспортировка                                   | 35        |
| <br>                                      |           |   |           |   |           |
| <b>SERVICE UND WARTUNG</b>                | <b>37</b> | <b>ENTRETIEN ET MAINTENANCE</b>             | <b>37</b> | <b>ОБСЛУЖИВАНИЕ И УХОД</b>                        | <b>37</b> |
| <br>                                      |           |   |           |   |           |
| <b>WAS IST, WENN?</b>                     | <b>41</b> | <b>QUE FAIRE SI?</b>                        | <b>41</b> | <b>ЧТО ДЕЛАТЬ, ЕСЛИ?</b>                          | <b>41</b> |
| Bevor Sie sich an den Kundendienst wenden | 43        | Avant d'appeler le centre d'aide technique  | 43        | Перед обращением в сервисный центр                | 43        |
| <br>                                      |           |   |           |   |           |
| <b>UMWELTVERTRÄGLICHKEIT</b>              | <b>49</b> | <b>RESPECT DE L'ENVIRONNEMENT</b>           | <b>49</b> | <b>ОХРАНА ОКРУЖАЮЩЕЙ СРЕДЫ</b>                    | <b>49</b> |

## INSTALLATION INSTRUCTIONS

### ELECTRICAL CONNECTION

Before connecting the refrigerator to the mains power supply, make sure that:

- The supply voltage corresponds to the specifications on the data plate on the front of the oven.
- The mains supply has an efficient ground connection complying with all applicable laws and regulations.

Correct grounding is a legal requirement. If the appliance is not pre-fitted with a power cable and/or plug, use only suitable cables and plugs capable of handling the power specified on the appliance's data plate and capable of resisting heat. The power cable should never reach a temperature of 50 °C at any point along its length.

If the appliance is to be connected directly to mains terminals, fit a switch with minimum aperture of 3 mm between the contacts. Make sure that the switch is of sufficient capacity for the power specified on the appliance's data plate, and compliant with applicable regulations. The switch must not break the yellow-green earth wire. The socket or switch must be easily reachable with the refrigerator fully installed.

**!** **Attention!** Installation and electrical connection must be executed by a qualified expert only.

**!** **Attention!** The manufacturer declines all responsibility for damage or injury if the above instructions and normal safety precautions are not respected.

**DE**  
**FÜR DEN INSTALLATEUR**

**STROMANSCHLUSS**

Vor der Durchführung des Stromanschlusses muss sichergestellt werden, dass:

- die Eigenschaften des Stromnetzes mit den Werten auf dem angebrachten Typenschild auf der hinteren Wand des Kühlschranks übereinstimmen;
- das Stromnetz gemäß den geltenden Bestimmungen und Rechtsvorschriften geerdet ist.

Die Erdung ist eine notwendige Voraussetzung der Nutzung des Gerätes. Falls der Kühlschrank nicht mit Kabel und/ oder Netzstecker ausgestattet ist, muss geeignetes Material verwendet werden, das der auf dem Typenschild auf der hinteren Wand des Gerätes angegebenen Stromaufnahme und der Betriebstemperatur entspricht. Das Kabel darf an keiner Stelle keinesfalls eine Temperatur von über 50 °C erreichen.

Wenn ein direkter Netzanschluss gewünscht wird, muss ein allpoliger Schalter mit Kontaktöffnung von min. 3mm vorgesehen werden, der erlaubt das Gerät vom Netz zu trennen und der den technischen Daten der geltenden Vorschriften entsprechen muss (das gelb-grüne Erdungskabel darf nicht vom genannten Schalter unterbrochen werden). Der Stecker bzw. der allpolige Schalter müssen bei installiertem Gerät problemlos zugänglich sein.

**! Achtung!** Montage und Stromnetzanschluss sollen nur von der qualifizierten Fachkraft durchgeführt werden.

**! Achtung!** Der Hersteller ist nicht haftbar, wenn bei der Installation des Gerätes alle oben angeführten Anweisungen nicht befolgt werden.

**FR**  
**INSTRUCTIONS  
D'INSTALLATION**

**CONNEXION ÉLECTRIQUE**

Avant de brancher le réfrigérateur au secteur, s'assurer que:

- la tension d'alimentation correspond aux spécifications figurant sur la plaque signalétique à l'avant du four.
- l'alimentation du secteur est équipée d'une mise à la terre efficace conforme à toutes les lois et réglementations en vigueur.

Une mise à la terre correcte est une exigence légale. Si l'appareil n'est pas équipé d'un câble d'alimentation et/ou d'une fiche, utilisez uniquement des câbles et des prises appropriés capables de supporter la puissance indiquée sur la plaque signalétique de l'appareil et de résister à la chaleur. Le câble d'alimentation ne doit jamais atteindre une température de 50 °C au-dessus de la température ambiante en tout point de sa longueur.

Si l'appareil doit être raccordé directement aux bornes du secteur, installer un interrupteur avec une ouverture minimale de 3 mm entre les contacts. Assurez-vous que l'interrupteur a une capacité suffisante pour la puissance indiquée sur la plaque signalétique de l'appareil et qu'il est conforme aux réglementations applicables. Le commutateur ne doit pas briser le fil de terre vert-jaune. La prise ou l'interrupteur doit être facilement accessible avec le four entièrement installé.

**! Attention!** L'installation et la connexion électrique ne doivent être effectuées que par un technicien qualifié.

**! Attention!** Le fabricant décline toute responsabilité pour les dommages ou les blessures si les instructions ci-dessus et les précautions normales de sécurité ne sont pas respectées.

**RU**  
**ИНСТРУКЦИЯ ПО МОНТАЖУ**

**ПОДКЛЮЧЕНИЕ К ЭЛЕКТРОСЕТИ**

Перед подключением холодильника к эл. сети, необходимо убедиться, что:

- параметры сети соответствуют данным в табличке на задней стенке холодильника,
- электрическая сеть заземлена в соответствии с действующими предписаниями.

Заземление является необходимым условием правильной эксплуатации. Если холодильник не оборудован кабелем и/или штекером, применяйте только материалы, соответствующие данным, указанным в табличке на задней стенке прибора, которые могут функционировать в рабочем режиме температур. Кабель ни в коем случае не должен нагреваться выше температуры более 50 °C.

В случае подсоединения непосредственно к эл. сети, необходимо использовать специальный автоматический выключатель с зазором между контактами не менее 3 мм, позволяющий отсоединять прибор от сети, соответственно техническим данным действующих предписаний (желто-зеленый кабель заземления не должен прерываться данным выключателем). Штекер или автоматический выключатель на правильно установленном приборе должен быть всегда легко достигаем.

**! Внимание!** Монтаж и подключение должны проводиться только квалифицированным специалистом.

**! Внимание!** Изготовитель не несет никакой ответственности, если при установке устройства не соблюдаются все вышеприведенные предписания.

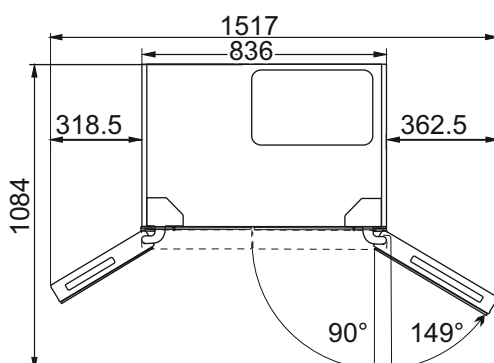
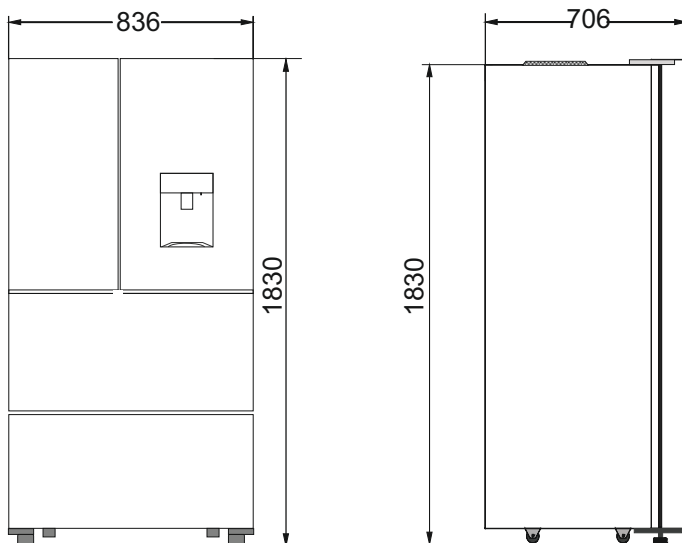
## GROUNDING

The power cord has a three-pronged grounded plug for your personal safety. It must be connected to a grounding type wall receptacle, in accordance with the legislation governing electric installations in your country, as well as any local regulations. Do not remove the grounding prong, do not use a two pronged adaptor, and never make a connection to the schematic. Use the cord supplied with the equipment (do not exchange it). If the cord is damaged, it must be immediately replaced by specialized personnel.

**! Attention!** Grounding must be provided for your safety. If there is no grounding, contact a qualified technician.

## INSTALLATION

- Remove the package and self-adhesive tape used to protect the doors and accessories; use soap to remove any glue residue;
- Keep expanded polystyrene packing elements; these elements, foil and self-adhesive tape will be used to pack the refrigerator for protection during transportation;
- Wash the refrigerator's interior and accessories with warm water and dishwashing liquid and then wipe dry;
- Place the refrigerator in a dry ventilated place protected from direct sunlight and at a sufficient distance from heat sources such as a kitchen stove, radiator, etc. If this condition cannot be met, use a suitable insulating plate when installing the refrigerator near heat sources or provide the following clearance from heat sources: from the kitchen stove – 3 cm; from oil or coal stoves – 30 cm;
- When installing the refrigerator next to another refrigerator or a freezer, ensure side clearance of at least 2 cm;





## ERDUNG

Das Netzkabel ist mit dem dreikontakt-geerdeten Stecker für die Versorgung Ihrer Sicherheit ausgestattet. Es muss in die Steckdose des Erdungstyps gesteckt werden, der den Normen entspricht, die die Installation der elektrischen Ausrüstung in Ihrem Land regulieren sowie den jeweiligen lokalen Normen. Nehmen Sie den Erdungskontakt nicht heraus und verwenden Sie den Zweikontaktadapter nicht. Verwenden Sie das Kabel, das zusammen mit dem Kühlschrank geliefert wird (tauschen Sie es nicht aus). Wenn das Kabel beschädigt ist, muss es von der qualifizierten Fachkraft sofort ersetzt werden.

**! Achtung!** Im Interesse Ihrer Sicherheit muss der Kühlschrank unbedingt geerdet sein. Wenn keine Erdung vorhanden ist, wenden Sie sich an eine qualifizierte Fachkraft.

## INSTALLATION

- Das Gerät auspacken, das die Türen und die Ausstattung schützende Klebeband entfernen. Eventuell verbliebene Kleberreste mit einem milden Reinigungsmittel entfernen;
- Die Polsterteile der Verpackung aus geschäumtem Polystyrol nicht wegwerfen. Sollte erneuter Gerätetransport nötig sein, so ist das Kühl- und Gefriergerät mit Hilfe dieser Polystyrolelemente und der Folie einzupacken und mit einem Klebeband zusichern;
- Das Geräteinnere und die Ausstattungselemente mit lauwarmem Wasser unter Zusatz eines Geschirrspülmittels abwaschen und trocknen lassen;
- Das Kühl- und Gefriergerät in einem trockenen und belüftbaren Raum aufstellen. Nicht direkter Sonnenbestrahlung aussetzen. Nicht in der Nähe von Wärmequellen wie Herde, Heizkörper, usw., aufstellen. Wenn das Aufstellen neben einer Wärmequelle unvermeidbar ist, verwenden Sie eine geeignete Isolierplatte oder halten Sie folgende Mindestabstände ein: zu Elektro- oder Gasherden u.ä. – ca. 3 cm, zu Öl- oder Kohleanstellherden – ca. 30 cm;
- Beim Aufstellen neben einem anderem Kühlgerät ist ein seitlicher Mindestabstand von 2 cm erforderlich;

## MISE À LA TERRE

Le cordon d'alimentation possède une fiche à trois bouts incluant la mise à la terre de sécurité. Il doit être connecté à une prise murale conforme aux normes régissant les installations électriques dans votre pays, ainsi que toute réglementation locale. Ne supprimez pas le bout de mise à la terre prévu sur la prise, n'utilisez pas d'adaptateur à deux bouts, et ne jamais effectuer un raccordement électrique sur le dispositif. Utilisez le cordon électrique fourni avec l'équipement (ne le changer en aucun cas). Si le cordon est endommagé il doit être immédiatement remplacé par un électricien spécialisé.

**! Attention!** La mise à la terre doit être prévue votre sécurité. Si votre installation n'a pas de mise à la terre, contacter un technicien qualifié

## INSTALLATION

- Retirer l'emballage et la bande autoadhésive utilisée pour protéger les portes et les accessoires; Utiliser du savon pour éliminer tout résidu de colle sur les surface;
- Conserver l'emballage de couverture en polystyrène; les éléments en papier et les rubans autocollants utilisés pour protéger le réfrigérateur pendant sa transportation;
- Laver l'intérieur du réfrigérateur et ses accessoires avec de l'eau chaude et du liquide à vaisselle puis essuyer sec;
- Placer le réfrigérateur dans un endroit sec et bien ventilé à l'abri des rayons directs du soleil et à une distance suffisante des sources de chaleur telles qu'une cuisinière, un radiateur, etc. Si cette condition ne peut être satisfaite, utilisez une plaque isolante appropriée lors de l'installation du réfrigérateur près des sources de chaleur ou prévoir une distance de sécurité par rapport aux sources de chaleur: pour une cuisinière – 3 cm; pour un cuiseur à pétrole ou au charbon – 30 cm;
- Lors de l'installation du réfrigérateur à proximité d'un autre réfrigérateur ou d'un congélateur, prévoir une distance de séparation latérale d'au moins 2cm;

## ЗАЗЕМЛЕНИЕ К ЭЛЕКТРОСЕТИ

Шнур питания оснащен трехконтактной заземленной вилкой для обеспечения Вашей безопасности. Ее следует включать в розетку заземляемого типа в соответствии с нормами, регулирующими установку электрооборудования в Вашей стране, а также любыми местными нормами. Не вынимайте заземляющий контакт и не используйте двухконтактный переходник. Используйте шнур, поставляемый вместе с холодильником (не меняйте его). Если шнур поврежден, он должен быть немедленно заменен квалифицированным специалистом.

**! Внимание!** В целях Вашей безопасности необходимо заземление. Если заземление отсутствует, следует обратиться к квалифицированному специалисту.

## УСТАНОВКА

- Удалить упаковку изделия и самоприклеивающиеся ленты, которыми предохранены двери и оснастка; остатки клея удалить с помощью моющих средств;
- Сохранить упаковочные элементы из пенополистирола; в случае необходимости транспорта холодильника они, фольга и самоприклеивающаяся лента будут пригодны для предохранения и упаковки;
- Внутреннюю полость холодильника а также элементы оснастки следует промыть тёплой водой добавляя к ней жидкость для мойки посуды а затем вытереть досуха;
- Поместить холодильник в сухом, проветриваемом помещении, на место без доступа солнечных лучей, с соблюдением соответственного расстояния от источников тепла таких, как: кухонная плита, батареи центрального отопления, и т.п. Если же последнее условие является невыполнимым, тогда устанавливая холодильник вблизи источников тепла следует применить соответственную изоляционную пластину, либо учесть следующие расстояние от источников тепла: от кухонной плиты – 3 см; от печей отопляемых маслом либо углём – 30 см;
- Помещая холодильник рядом с другим либо рядом с морозилкой, необходимо не менее 2 см между их боковыми стенками;

## EN

- Install the refrigerator on a perfectly even and firm surface. When aligning the refrigerator, its doors must be closed.

- Use a level with a glass scale and a bubble to make sure that the refrigerator is in a level position; all four legs must stand firmly on the floor.

- If the refrigerator needs adjustment, carefully tilt it and turn the front adjustable leg until the refrigerator is in the required position.

- Alignment of the refrigerator prevents its displacement, vibration and other issues.

- Do not replace the original aligning legs with other legs.

- Wait at least 2 hours before plugging the refrigerator in; this will help ensure fault-free operation.

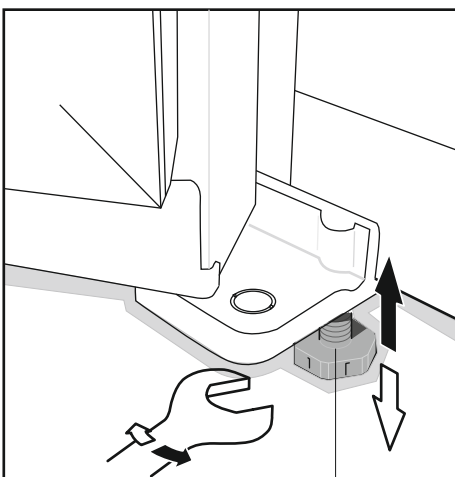
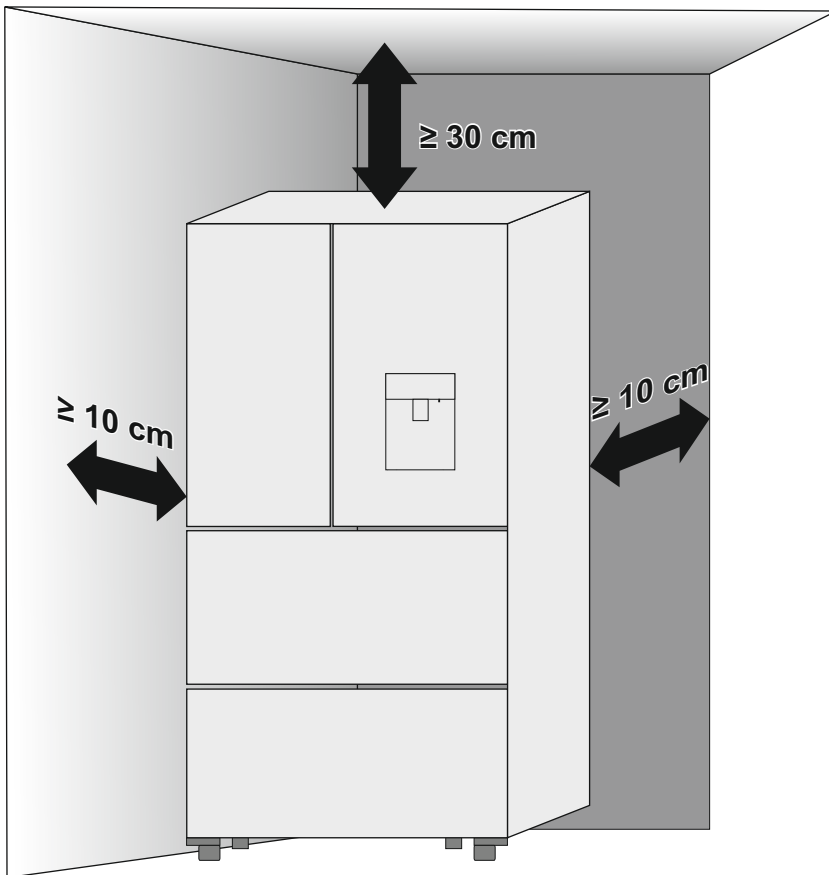
- After the product has been installed, make sure that it is not standing on a power cable;

- Alteration of device parts is prohibited. Avoid damaging the capillary tube visible in the rear wall recess for the compressor. The capillary tube must not be bent, unbent or twisted. Damage to the refrigerator's capillary tube will void the warranty!

- To ensure unhampered opening of the refrigerator's door, there must be 5 cm clearance between the side of the refrigerator (from the door hinge) and the wall of the room where it has been installed.

### Leveling feet

- Turn the feet **1** clockwise or counter-clockwise to achieve a stable position of the refrigerator.



4

## DE

- Stellen Sie den Kühlschrank auf der absolut ebenen und festen Oberfläche auf. Bei der Ausrichtung des Kühlschranks sollten die Türen geschlossen sein.
- Nutzen Sie eine Wasserwaage mit Glasskala, um zu prüfen, ob der Kühlschrank eben steht; dabei sollen alle vier Beine fest auf dem Fußboden stehen.
- Wenn man den Stand des Kühlschranks regulieren muss, neigen Sie ihn vorsichtig und drehen Sie am zu regulierenden Bein, bis sich der Kühlschrank in der gewünschten Ausrichtung befindet.
- Die ebene Ausrichtung des Kühlschranks verhindert Bewegungen des Gerätes, Vibration und andere Probleme.
- Ersetzen Sie die originalen regulierbaren Beine des Kühlschranks nicht mit anderen.
- Warten Sie mindestens 2 Stunden, bevor Sie den Kühlschrank einschalten; dies hilft, Probleme während des Betriebs zu vermeiden.
- Nach erfolgreichem Installieren ist zu überprüfen, ob das Gerät nicht zufällig auf seinem Versorgungskabel steht.
- Jegliche Manipulation an den Teilen des Kältemittelkreislaufs ist unzulässig. Es ist streng darauf zu achten, dass das Kapillarrohr nicht beschädigt wird, welches im Hohlraum der Kältemaschinen sichtbar ist. Dieses Rohr darf weder gebogen noch abgerichtet oder gewinkelt werden. Falls der Benutzer das Kapillarrohr beschädigt, erlischt die Garantie!
- Um ein ungehindertes Türöffnen zu ermöglichen, sollte der Abstand zwischen der seitlichen Gerätewand (Türscharnierseite) und der Raumwand 5 cm betragen.

## FR

- Installez le réfrigérateur sur une surface parfaitement plane et ferme. Pendant la disposition du réfrigérateur fermez correctement toutes ses portes.
- Utilisez un niveau de verre à bulle pour s'assurer que les quatre pieds du réfrigérateur sont posés sur un plancher bien horizontal et solide.
- Si l'horizontalité du réfrigérateur doit être réglé, Inclinez légèrement l'appareil et tournez les deux pieds jusqu'à atteindre le niveau requis.
- L'alignement du réfrigérateur empêche son mouvement, ses vibrations et autres problèmes.
- Ne remplacez les pieds d'alignements originaux avec d'autres pieds.
- Attendez au moins 2 heures avant de brancher le réfrigérateur; cela garantira un fonctionnement sans erreur.
- Une fois l'appareil installé, assurez-vous qu'il ne soit pas posé sur le câble d'alimentation;
- Toute manipulation des composants du circuit frigorifique est interdite. Il est très important de s'assurer que le tube capillaire n'est pas endommagé, ce qui est visible dans la cavité des refroidisseurs. Ce tuyau ne doit pas être plié, coupé ou tordu. Si l'utilisateur endommage le tube capillaire, il perd les droits qui découlent de la garantie!
- Pour assurer l'ouverture sans entraves de la porte du réfrigérateur, il faut au moins une distance de 5 cm le rebord du réfrigérateur (le côté de la charnière de la porte) et le

## RU

- Устанавливайте холодильник на абсолютно ровной и твердой поверхности. При выравнивании холодильника дверки должны быть закрыты.
- Воспользуйтесь уровнем со стеклянной шкалой и пузырьком, чтобы проверить, ровно ли стоит холодильник; при этом все его четыре ножки должны твердо стоять на полу.
- Если холодильник необходимо отрегулировать, осторожно наклоните его и поворачивайте переднюю регулируемую ножку, пока холодильник не станет в нужное положение.
- Выравнивание холодильника предотвращает его движение, вибрирование и другие проблемы.
- Не заменяйте оригинальные выравнивающие ножки холодильника другими.
- Подождите как минимум 2 часа перед тем, как включать его в розетку; это поможет избежать проблем во время его работы.
- После установки изделия проверить не стоит ли оно на кабеле электропитания;
- Запрещается переделка деталей агрегата. Особенное внимание следует обратить на то, чтобы не повредить капиллярную трубку, видную в нише задней стенки для компрессора. Капиллярную трубку запрещается изгибать, выпрямлять и свертывать. Повреждение капиллярной трубки холодильника лишает потребителя гарантийных прав!
- Для свободного открывания двери холодильника расстояние между его боковой стенкой (со стороны дверной петли) и стеной помещения, в котором он установлен, должно составлять 5 см.

### Höhenverstellbare Füße

- Drehen Sie die höhenverstellbaren Füße **1** nach links oder rechts um stabile Position des Kühlschranks zu erreichen.

### Pieds réglables en hauteur

- Tournez les pieds **1** réglables en hauteur à gauche ou à droite pour atteindre la position stable du réfrigérateur.

### Регулировочные ножки

- Для устойчивого положения холодильника вращайте вправо или влево регулировочные ножки **1** вправо или влево.

**SAFETY PRECAUTIONS**

The manufacturer is not liable for any damage resulting from failure to observe the instructions provided in the operating manual; take care to note all the information related to the refrigerator's safe operation and maintenance.

Please keep this operating manual for reference and in order to present it to the next owner of the refrigerator.

**GENERAL INSTRUCTIONS TO BE REVIEWED PRIOR TO SWITCHING ON THE REFRIGERATOR**

When installing, moving and lifting the refrigerator, do not pull on the door handles, touch the compressor's unit or pull on the condenser located in the recess in the rear panel.

The refrigerator functions properly at an ambient temperature of +16 °C to +32 °C; do not place it in a basement, porch or – in fall or winter – in unheated country houses.

After the refrigerator has been installed, wait 2 hours before switching it on, as a certain amount of tilting is inevitable during transportation.

Take special care to make sure that unattended children or disabled persons do not use the device. Do not allow children to sit on the elements that slide out or to hang on the doors.

Noise / cracking sounds are caused by the expansion and shrinkage of the device's parts as a result of temperature variations.

Prior to maintenance and arrangement operations, pull the mains plug from the socket by gripping the plug and not the cable.

If the power cable is faulty, replace it with a new one supplied by a service representative.

Der Hersteller haftet nicht für die Schäden, die Folge der Nichteinhaltung der in vorliegender Gebrauchsanweisung angeführten Prinzipien sind. Darum sind die Informationen aufmerksam zu lesen, die die Arbeitssicherheit, Gebrauch und Wartung des Kühl- und Gefriergerätes betreffen.

Bewahren Sie diese Gebrauchsanweisung auf, um sie in Zukunft auszunutzen oder den eventuellen Nachbesitzern übergeben zu können.

### **EMPFEHLUNGEN VOR DEM EINSCHALTEN DES GERÄTES**

Zum Aufstellen, Verschieben, Aufheben sind nie die Türgriffe zu benutzen, am Kondensator hinten zu ziehen, und der Kompressor zu berühren.

Das Kühl- und Gefriergerät funktioniert in der Umgebungstemperatur von +10 °C bis +32 °C. Es ist weder im Keller, noch im Hausflur oder in unbeheizten Räumen im Herbst und Winter zu betreiben.

Nach der Aufstellung des Gerätes darf es erst nach 2 Stunden an das Netz angeschlossen werden, weil während des Transports eine Neigung des Gerätes unvermeidlich ist.

Kinder nicht mit dem Gerät spielen lassen. Auf keinen Fall sollten sich Kinder z. B. auf Auszüge setzen oder an die Tür hängen.

Hörbare Geräusche, wie Knacken, werden durch das Ausdehnen und Schrumpfen der Bauelemente infolge der Temperaturänderungen verursacht.

Vor Beginn von Wartungsarbeiten ist der Netzstecker aus der Steckdose zu ziehen (nicht am Anschlusskabel, sondern am Netzstecker ziehen).

Im Falle einer beschädigten Anschlussleitung sollte diese nur vom technischen Kundendienst ausgewechselt werden.

Le fabricant décline toute responsabilité pour dommage résultant du nonrespect des instructions fournies dans ce manuel d'utilisation; prenez soin de prendre note de toutes les informations relatives au fonctionnement sûr du réfrigérateur et de son entretien.

Veillez conserver ce manuel pour référence et le transmettre à son future propriétaire.

### **INSTRUCTIONS GÉNÉRALES À LIRE SOIGNEUSEMENT AVANT LA MISE EN MARCHÉ DU RÉFRIGÉRATEUR**

Lorsque vous l'installez, le déplacez ou le soulevez le réfrigérateur, assurez-vous de ne pas tirer sur les manches de portes, ne pas toucher le compresseur ou tirer sur le condenseur situé dans la cavité à l'arrière du réfrigérateur.

Le réfrigérateur fonctionne correctement à une température ambiante comprise entre +16 °C et +32 °C; Ne pas l'installer dans un sous-sol, une véranda – en automne ou en hiver – dans les maisons de campagne non chauffées.

Après l'installation du réfrigérateur, attendez 2 heures avant de le mettre en marche, puisque les secousses de l'appareil son inévitable pendant son transport.

Veillez particulièrement à ce que les enfants sans surveillance ou les personnes handicapés n'utilisent l'appareil sans guidance. Ne pas permettre aux enfants de s'asseoir sur les accessoires accrochés aux portes ou glissant du réfrigérateur.

Des bruits / ou des sons de craquement sont dus des fissuration causés les dilatations des accessoires de l'appareil en raison des variations de leur température.

Avant toute maintenance ou opération d'arrangement, débranchez le cordon d'alimentation de la prise électrique, en tirant par la tête de fiche et non le câble.

Si le câble d'alimentation est défectueux, remplacez-le avec un neuf recommandé par un technicien qualifié.

Изготовитель не несет ответственность за повреждения, возникшие в результате несоблюдения указаний приведенных в руководстве по эксплуатации; поэтому следует тщательно ознакомиться с информацией по вопросу безопасности работы, порядка использования и ухода за холодильником.

Обращаемся с просьбой сохранить настоящее руководство по эксплуатации, с целью использования его в будущем, либо пере дачи очередному владельцу холодильника.

### **ОБЩИЕ УКАЗАНИЯ, КОТОРЫЕ СЛЕДУЕТ УЧЕСТЬ ДО ВКЛЮЧЕНИЯ ХОЛОДИЛЬНИКА**

При установке, перемещении и подъеме холодильника не следует тянуть за ручки дверей, дотрагиваться к блоку компрессора, тянуть за конденсатор находящийся в нише задней стенки.

Холодильник работает надлежащим образом в температуре окружающей среды с +16 °C по +32 °C; не следует помещать его в подвал, сени, а осенью и зимой – в необогреваемых дачных помещениях.

После установки холодильника на предназначенное для него место, рекомендуется включить его лишь после истечения 2-х часов, так как во время транспорта неизбежен некоторый наклон изделия.

Особое внимание следует обратить на то, чтобы устройством не пользовались оставленные без присмотра дети либо нетрудоспособные лица. Запретите детям садиться на выдвигаемые элементы и повисать на дверях.

Звуки/ трески вызваны расширением и усадкой деталей устройства вследствие изменений температуры.

До начала операций связанных с уходом за устройством, следует вытянуть из розетки электросети штепсельную вилку придерживая ее руками и не выдергивая кабеля.

В случае неисправности кабеля питания его следует обменять новым поставленным представителем сервисного обслуживания.

## EN

To avoid accidents, do not repair the product yourself. Repairs conducted by unqualified persons can pose a serious risk to the user;

Do not refreeze partially thawed products;

Do not place bottled or canned beverages – especially carbonated beverages – in the refrigerator's freezer compartment, as this can cause them to shatter;

Frozen products (ice cream, ice cubes, etc.) from the freezer compartment should not be put directly into a person's mouth, as the low temperature can cause painful cold injuries (cold burns);

To dispose of the device (to bring it to a scrap yard), cut off and remove the power cable and all the hazardous elements, especially those dangerous for children;

Children must not have access to remaining packaging materials (bags, pieces of expanded polystyrene, etc.) as these materials can present a potential source of danger;

In case of damage to the cooling device, ventilate the room where the refrigerator was used for several minutes (the volume of the room must be at least 4 m<sup>3</sup>);

Stopping refrigerant can get into eyes, causing severe injury!

It is prohibited to transport the refrigerator in the horizontal position or allow it to deviate by more than 40° from the vertical; this also holds when moving or installing the refrigerator. If this has occurred, the device may be connected to the mains only after waiting 2 hours following its installation.

## DE

Aus Sicherheitsgründen das Gerät nicht selbst reparieren. Die Reparaturen, die von Personen vorgenommen werden, die keine erforderlichen Qualifikationen haben, könnten für den Benutzer des Gerätes eine ernste Gefahr sein;

Die Lebensmittel, wenn auch nur teilweise aufgetaut, dürfen nicht wieder eingefroren werden;

Getränke in Flaschen und Dosen, insbesondere die kohlenensäurehaltigen, dürfen nicht im Gefrierraum aufbewahrt werden. Die Flaschen und Dosen können platzen;

Das aus dem Gefrierraum herausgenommene Gefriergut (Eis, Eiswürfel usw.) nicht direkt in den Mund stecken; Gefriertemperaturen können empfindliche Verbrennungen verursachen;

Sollte das ausgediente Gerät nicht mehr benutzt werden, so muss es vor dem Abtransport zur Entsorgung vollständig abgesichert werden, d.h. die Anschlussleitung abgeschnitten und alle gefährlichen Geräteelemente entfernt werden;

Alle verwendeten Verpackungsmaterialien (Säcke, Polystyrolstücke usw.) sollten nicht in die Reichweite von Kindern geraten;

Falls das Kühlsystem beschädigt worden ist, muss der Raum, in dem das Gerät steht, während einiger Minuten durchgelüftet werden (der Raum muss mindestens 4 m<sup>3</sup> groß sein);

Wenn Kältemittel aus einem beschädigten Kühlkreislauf herausspritzt, kann es Augenverletzungen verursachen;

Ein beschädigtes Gerät sollte nicht in Betrieb gesetzt werden; im Zweifelsfall beim Hersteller nachfragen. Das Kühlgerät möglichst immer senkrecht transportieren. Bei einer Neigung von mehr als 40° beim Transport, muss das Gerät vor Gebrauch mindestens 2 Stunden ruhen und darf erst dann eingeschaltet werden.

## FR

Pour éviter les accidents, évitez de réparer les appareils vous-même. Les réparations effectuées par des personnes non qualifiées constituent un risque sérieux pour l'utilisateur;

Ne pas recongeler des produits partiellement décongelés;

Ne placez pas de boissons en bouteille ou en cannettes, surtout les boissons gazeuses, dans le compartiment congélateur du réfrigérateur, car cela peut provoquer leur brisure;

Produits congelés (Les glaces, les cubes de glace, etc.) du compartiment congélateur ne devrait en aucun cas être mis directement dans la bouche, car les basses températures peuvent causer un froid douloureux et des blessures (brûlures par le froid);

Pour se débarrasser de l'appareil (le disposer à la ferraille), couper et retirer le câble d'alimentation ainsi que tous les éléments potentiellement dangereux, en particulier ceux comportant un risque de blessure pour les enfants.

Les enfants ne doivent pas être laissés en contact avec les matériaux d'emballage (sacs, couverture en polystyrène, etc.) Car ces matériaux constituent un danger potentiel;

En cas de dommages sur l'unité de refroidissement et fuite du liquide frigorigère, ventiler la pièce où le réfrigérateur est utilisé pendant plusieurs minutes (le volume de la pièce doit être d'au moins 4 m<sup>3</sup>);

Le liquide frigorigère peut causer des blessures graves s'il rentre en contact avec les yeux.

Il est interdit de transporter le réfrigérateur dans une position horizontale ou inclinée à plus de 40° par rapport à la verticale; Cela est valable également lors sa transportation ou de son installation. Si ces conditions ne sont pas respectées, l'appareil peut être connecté au réseau seulement après avoir attendu pendant 2 heures après son installation

## RU

Во избежание несчастных случаев не следует проводить ремонт устройства собственными силами. Ремонты проводимые лицами без соответственных квалификаций могут представлять серьезную опасность для потребителя холодильника;

Запрещается повторное замораживание частично растаявшего продукта;

Запрещается помещать в низкотемпературное отделение холодильника напитки в бутылках и банках – особенно газированные двуокисью углерода – так как существует опасность растрескивания емкостей;

Замороженные продукты (мороженое, кубики льда, и т.п.) вынутые непосредственно из низкотемпературного отделения не следует ложить в рот, т.к. их низкая температура может вызвать болезненные обморожения (ожоги);

В случае, если устройство предназначено к ликвидации (вывозу на свалку металлолома) кабель питания следует отрезать и удалить из устройства все опасные элементы угрожающие, прежде всего, детям;

Остатки упаковочных материалов (мешки, отрезки пенополистирола, и т.п.) не должны попасть в руки детям, т.к. являются потенциальным источником опасности;

В случае повреждения охлаждающего агрегата следует в течение нескольких минут проветривать помещение, в котором находится холодильник (объем помещения – не менее 4 м<sup>3</sup>);

Выплескивающийся хладагент попадая в глаза может привести к их серьезному заболеванию!

Запрещается транспортировать холодильник в горизонтальном положении и отклонять больше, чем на 40° от вертикали; указанное относится также к его перемещению и установке на предназначенное место. Если же данная обстановка возникла, тогда устройство можно подключить к электросети лишь только после истечения не менее 2-х часов с момента его установки в помещении.

**BRIEF DESCRIPTION****LOCATION DRAWING**

Arrangement of functional assemblies



1. LED internal lighting
  2. Storage shelves
  3. Door trays
  4. **GARDEN BOX** for fruits/vegetables – humid
  5. **VITAMIN<sup>PLUS</sup>** – for fruits/vegetables – dry
  6. Water dispenser
  7. Freezer drawers
- KAISER SAFETY GLASS**  
**KAISER LOGIC SPACE**  
**FREEZE BOX**

**NOTE**

As we are constantly working to improve our products, your refrigerator may differ slightly from this description; however, the functions and mode of operation remain the same.

**Refrigerating chamber**

is suitable for storage of a variety of fruits, vegetables, beverages and other food consumed in the short term.

Cooked foods should not be placed in the refrigerating chamber until cooled down to room temperature.

It's recommended to seal up the food before putting it into the refrigerator.

**GARDEN BOX**

Fruit or vegetable compartment in which the right moisture is maintained. The insulated compartment with ventilation and moisture control serves to maintain the moisture and nutrients in the food.

**VITAMIN<sup>PLUS</sup>**

Long storage of vegetables and fruits. The dry box keeps food fresh for a long time and makes a healthy and balanced diet.

**FREEZE BOX**

The transparent plastic boxes made of cold-resistant plastic. This highly-effective special chamber has been developed for best storage of meat, fish, pizza. It allows keeping tastes and nutritional properties three times longer compared to traditional conditions of products storage.



**KURZBESCHREIBUNG****DESCRIPTION SOMMAIRE****КРАТКОЕ ОПИСАНИЕ****GESAMTANSICHT****SCHEMAS DES DISPOSITIFS****ВНЕШНИЙ ВИД**

Anordnung von Funktionsbaugruppen

Dispositif fonctionnel d'ensemble

Примерное размещение внешних узлов

1. LED Innenbeleuchtung
2. Glasschubladen  
**KAISER SAFETY GLASS**
3. Türregale  
**KAISER LOGIC SPACE**
4. Obst-/Gemüsefach  
**GARDEN BOX** – feucht
5. Obst-/Gemüsefach  
**VITAMIN<sup>PLUS</sup>** – trocken
6. Wasserspender
7. Gefrierschublade  
**FREEZE BOX**

1. LED Éclairage interne
2. Étagères en verre  
**KAISER SAFETY GLASS**
3. Plateaux de porte  
**KAISER LOGIC SPACE**
4. Compartiment pour fruits/ légumes  
**GARDEN BOX** – humide
5. Compartiment pour fruits/ légumes  
**VITAMIN<sup>PLUS</sup>** – sec
6. Distributeur d'eau
7. Compartiment congélateur  
**FREEZE BOX**

1. Внутреннее LED освещение
2. Стекланные полки  
**KAISER SAFETY GLASS**
3. Дверные полки  
**KAISER LOGIC SPACE**
4. Отделение для фруктов/ овощей  
**GARDEN BOX** – увлажняемое
5. Отделение для фруктов/ овощей  
**VITAMIN<sup>PLUS</sup>** – сухое
6. Диспенсер для воды
7. Ящики морозильной камеры  
**FREEZE BOX**

**ANMERKUNG**

Da wir unsere Produkte kontinuierlich verbessern, kann Ihr Kühlschrank im Detail von der Beschreibung in der vorliegenden Anleitung abweichen. Funktionen und Arbeitsweise bleiben jedoch grundsätzlich dieselben.

**REMARQUE**

Compte tenu du fait que nous travaillons constamment à l'amélioration de nos produits, votre réfrigérateur peut différer légèrement de cette description; cependant, les fonctions et le mode opératoire reste la même.

**ПРИМЕЧАНИЕ**

Поскольку мы постоянно работаем над усовершенствованием нашей продукции, Ваш холодильник может немного отличаться от описания в данной инструкции; однако функции и принцип работы остаются теми же.

**Kühlkammer**

ist geeignet für die Lagerung einer Vielzahl von Obst, Gemüse, Getränken und anderen Lebensmitteln, die kurzfristig verzehrt werden.

Gegarte Gerichte sollten erst in den Kühlraum gelegt werden, wenn sie auf Raumtemperatur abgekühlt sind.

Es wird empfohlen, Lebensmittel in der Verpackung zu lagern.

**Chambre de réfrigération**

convient pour le stockage d'une variété de fruits, légumes, boissons et autres aliments consommés à court terme.

Les aliments à cuire ne doivent pas être placés dans la chambre frigorifique avant d'avoir été refroidis à la température ambiante.

Il est recommandé de sceller les repas avant de les mettre au réfrigérateur.

**Холодильная камера**

подходит для хранения разнообразных фруктов, овощей, напитков и других продуктов, потребляемых за короткое время.

Приготовленная пища должна охладиться до комнатной температуры перед помещением в холодильную камеру.

Рекомендуется хранить пищу в упаковке.

**GARDEN BOX**

Obst- bzw. Gemüsefach in dem der richtige Feuchtigkeitsgehalt erhalten bleibt. Das isolierte Fach mit Belüftung und Feuchtigkeitsregulierung dient dem Erhalt der Feuchtigkeit und Nährstoffe in den Lebensmitteln.

**GARDEN BOX**

Compartiment à fruits ou à légumes dans lequel l'humidité est maintenue. Le compartiment isolé avec ventilation et contrôle de l'humidité sert à maintenir l'humidité et les nutriments dans les aliments.

**GARDEN BOX**

Отделение для фруктов или овощей, в котором сохраняется нужная влажность. Изолированный отсек с вентиляцией и контролем влажности служит для поддержания влаги и питательных веществ.

**VITAMIN<sup>PLUS</sup>**

Lange Lagerung von Gemüse und Obst. Die Trockenbox hält Lebensmittel lange frisch und sorgt für eine gesunde und ausgewogene Ernährung.

**VITAMIN<sup>PLUS</sup>**

Longue conservation des légumes et des fruits. La boîte sèche garde les aliments au frais pendant longtemps et constitue une alimentation saine et équilibrée.

**VITAMIN<sup>PLUS</sup>**

Длительное хранение овощей и фруктов. Сухой ящик сохраняет продукты свежими в течение длительного времени и обеспечивает здоровое и сбалансированное питание.

**FREEZE BOX**

Das durchsichtige Fach des Gefrierteiles aus frostbeständigem Kunststoff. Es ermöglicht, im Vergleich zu den traditionellen Aufbewahrungsbedingungen der Lebensmittel, ihre geschmacklichen und nahrhaften Eigenschaften unveränderlich zu erhalten.

**FREEZE BOX**

Les boîtes en plastique transparent en plastique résistant au froid. Cette chambre de réfrigérateur spéciale très efficace a été mise au point pour un meilleur stockage de la viande, du poisson et des pizzas. Il permet de conserver trois fois plus longtemps ses goûts et ses propriétés nutritionnelles par rapport aux conditions traditionnelles de stockage des produits.

**FREEZE BOX**

Прозрачные пластиковые ящики из морозостойкой пластмассы. Это высокоэффективная специальная камера холодильника, разработанная для лучшего хранения мяса, рыбы, пиццы. Это позволяет сохранить свои вкусы и питательные свойства в три раза дольше по сравнению с традиционными условиями хранения продуктов.

## USE

### SWITCHING ON

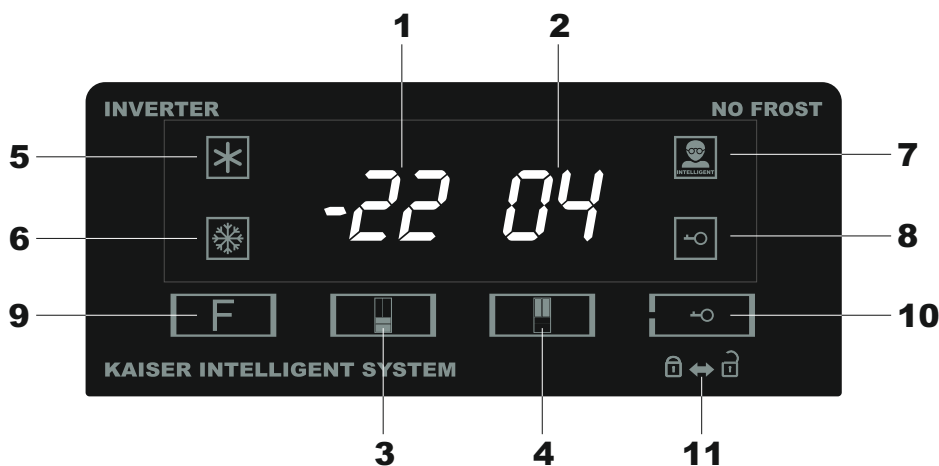
Prior to the first use, thoroughly clean the refrigerator with a soap solution and rinse it well with plenty of water, then wipe dry.

#### NOTE

Only wipe refrigerator's electrical parts with a dry cloth.

When the refrigerator is turned on for the first time, the display lights up for 20 seconds. The default mode is energy saving.

### ELECTRONIC PROGRAMMER INTELLIGENT SYSTEM



1. Freezer temperature indicator
2. Fridge temperature indicator
3. Freezer temperature control key
4. Fridge temperature control key
5. Super Cooling Function icon
6. Super Freeze Function icon
7. Holiday Mode icon
8. Display lock icon
9. Function key
10. Display lock key
11. Child lock switch direction

### Functions

- Select the desired function by touching the key **9**.

**Holiday Mode** – the fridge runs at 6 °C while the freezer operates at –15 °C. The icon **7** lights up.

**Super Freeze Function** – the compressor operates continuously to freeze food faster and keep it fresh. The mode turns off automatically either after 24 hours of operation or when the freezer reaches –28 °C. The icon **6** will turn off and the freezer will continue to operate at the normal set temperature.

**GEBRAUCH****UTILISATION****ИСПОЛЬЗОВАНИЕ****EINSCHALTEN**

- Vor der ersten Benutzung den Kühlschrank mit der Seifenlösung gründlich reinigen, mit reichlich Wasser spülen, dann trocknen.

**MISE EN MARCHÉ**

- Avant la première utilisation, à fond nettoyez correctement le réfrigérateur avec une solution savonneuse et bien rincez avec beaucoup d'eau, puis essuyez-le sec.

**ВКЛЮЧЕНИЕ**

- Перед первым использованием тщательно очистить холодильник мыльным раствором и хорошо промыть достаточным количеством воды, после чего вытереть его досуха.

**ANMERKUNG**

Die elektrischen Teile des Kühlschranks nur mit einem trockenen Tuch reinigen.

**REMARQUE**

Nettoyer les pièces électriques du réfrigérateur uniquement avec un chiffon sec.

**ПРИМЕЧАНИЕ**

Электрические детали холодильника можно протирать только сухой тканью.

Wenn der Kühlschrank zum ersten Mal eingeschaltet wird, leuchtet das Display 20 Sekunden lang auf. Der Standardmodus ist Energiesparen.

Lorsque le réfrigérateur est mis en marche pour la première fois, l'affichage s'allume pendant 20 secondes. Le mode par défaut est l'économie d'énergie.

При первом включении холодильника дисплей включается на 20 секунд. По умолчанию установлен режим энергосбережения.

**ELEKTRONISCHE ZEITSCHALTUHR INTELLIGENT SYSTEM****PROGRAMMATEUR ELECTRONIQUE INTELLIGENT SYSTEM****ЭЛЕКТРОННОЕ ПРОГРАММИРУЮЩЕЕ УСТРОЙСТВО INTELLIGENT SYSTEM**

1. Gefrierfach-Temperaturanzeige
2. Kühlfach-Temperaturanzeige
3. Steuerungstaste der Gefrierfach-Temperatur
4. Steuerungstaste der Kühlfach-Temperatur
5. Anzeige der Funktion Super Kühlen
6. Anzeige der Funktion Super Gefrieren
7. Anzeige des Urlaubsmodus
8. Displaysperranzeige
9. Funktionstaste
10. Displaysperrtaste
11. Kindersicherung Schalterrichtung

1. Indicateur de température du congélateur
2. Indicateur de température du réfrigérateur
3. Touche de contrôle de la température du congélateur
4. Touche de contrôle de la température du réfrigérateur
5. Icône de fonction Super Refroidissement
6. Icône de fonction Super Congélation
7. Icône de fonction Vacances
8. Icône de verrouillage de l'écran
9. Touche de fonction
10. Touche de verrouillage de l'écran
11. Sens du commutateur de verrouillage pour enfants

1. Индикатор температуры морозильной камеры
2. Индикатор температуры холодильной камеры
3. Кнопка выбора температуры морозильной камеры
4. Кнопка выбора температуры холодильной камеры
5. Индикатор функции Супер охлаждения
6. Индикатор функции Супер заморозки
7. Индикатор функции Отпуск
8. Индикатор блокировки дисплея
9. Кнопка выбора функций
10. Кнопка блокировки дисплея
11. Направление переключателя Защиты от детей

**Funktionen**

- Wählen Sie die gewünschte Funktion durch Berühren der Taste **9**.

**Fonctions**

- Sélectionnez la fonction souhaitée en appuyant sur le bouton **9**.

**Функции**

- Выберите нужную функцию касанием кнопки **9**.

**Funktion Urlaub** – das Kühlfach läuft bei 6 °C, das Gefrierfach hält –15 °C. Das Symbol **7** leuchtet auf.

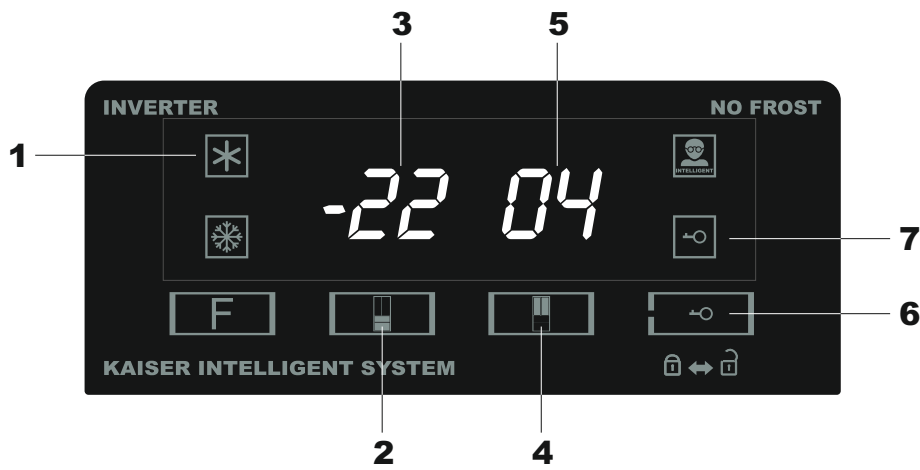
**Fonction Vacances** – le réfrigérateur fonctionne à 6 °C tandis que le congélateur fonctionne à –15 °C. L'icône **7** s'allume.

**Функция Отпуск** – холодильная камера работает при 6 °C, морозильная – при –15 °C. Загорается индикатор **7**.

**Funktion Super Gefrieren** – der Kompressor funktioniert kontinuierlich, um Lebensmittel schneller einzufrieren und frisch zu halten. Die Funktion schaltet sich automatisch aus entweder nach 24 Betriebsstunden oder wenn der Gefrierfach –28 °C erreicht. Das Symbol **6** erlischt und das Gefrierfach arbeitet mit der normal eingestellten Temperatur weiter.

**Fonction Super Congélation** – le compresseur fonctionne en continu pour congeler les aliments plus rapidement et les garder frais. Le mode se désactive automatiquement après 24 heures de fonctionnement ou lorsque le congélateur atteint –28 °C. L'icône **6** s'éteindra et le congélateur continuera à fonctionner à la température de consigne normale.

**Функция Супер заморозки** – компрессор работает непрерывно, чтобы быстрее заморозить продукты и сохранить их свежими. Режим выключается автоматически либо через 24 часа работы, либо при достижении морозильной камерой –28 °C. Значок **6** погаснет, и морозильная камера продолжит работу при нормальной заданной температуре.



**Super Cooling Function** – the fridge compartment reaches the set temperature in the shortest period in order to keep the food as fresh as possible. Under this mode the set temperature of the fridge compartment locks on 0 °C. The program runs 150 minutes maximally then turns off automatically, the icon **1** goes out, the set temperature returns to the last one before the super fridge mode has been turned on.

### Door open alarm

If the door of the fridge chamber or of the freezer chamber is left open for more than 1 minute, the warning device sends an alarm reminding you to close the door.

### Freezer temperature control

The default temperature of the freezer is  $-18\text{ }^{\circ}\text{C}$ .

- To change the temperature press the key **2** to cycle through the set temperatures from  $-15\text{ }^{\circ}\text{C}$  up to  $-23\text{ }^{\circ}\text{C}$  with 1 degree Celsius step.

The indicator **3** shows the correspondent temperature.

### Fridge temperature control

The default temperature of the fridge is  $5\text{ }^{\circ}\text{C}$ .

- To change the temperature press the key **4** to cycle through the set temperatures from  $0\text{ }^{\circ}\text{C}$  up to  $6\text{ }^{\circ}\text{C}$  with 1 degree Celsius step.

The indicator **5** shows the correspondent temperature.

### Key lock (child safety)

To activate/ deactivate the key lock it is required to:

- Press the key **6** and hold it for 3 seconds.

The symbol **7** appears/ disappears to inform that the controls are locked/ unlocked. The lock/ unlock is confirmed by a beep.

## DE

**Funktion Superkühlen** – das Kühlfach erreicht in kürzester Zeit die eingestellte Temperatur, um die Lebensmittel so frisch wie möglich zu halten. In dieser Funktion wird die eingestellte Temperatur des Kühlfachs auf 0 °C eingestellt. Das Programm läuft maximal 150 Minuten und schaltet sich dann automatisch aus, das Symbol **1** erlischt, die eingestellte Temperatur kehrt zur letzten zurück, bevor die Funktion Superkühlen eingeschaltet wurde.

### Warnsignal Tür offen

Wenn die Tür des Kühl- oder Gefrierschranks länger als 2 Minuten geöffnet bleibt, sendet das Warngerät einen Alarm, der an eine offene Tür erinnert. ste, um den Alarm abzubrechen.

### Gefrierfach-Temperaturregelung

Die Standardtemperatur des Gefrierfachs beträgt –18 °C.

- Um die Temperatur zu ändern, drücken Sie die Taste **2**, um die eingestellten Temperaturen von –15 °C bis –23 °C in Schritten von 1 Grad Celsius zu durchlaufen.

Der Indikator **3** zeigt die entsprechende Temperatur an.

### Kühlfach-Temperaturregelung

Die Standardtemperatur des Kühlfachs beträgt 5 °C.

- Um die Temperatur zu ändern, drücken Sie die Taste **4**, um die eingestellten Temperaturen von 0 °C bis 6 °C in Schritten von 1 Grad Celsius zu durchlaufen.

Der Indikator **5** zeigt die entsprechende Temperatur an.

### Tastensperre (Kindersicherung)

Um die Verriegelung zu aktivieren / deaktivieren, ist es erforderlich:

- die Taste **6** für 3 Sekunden gedrückt zu halten.

Das Symbol **7** erscheint/ verschwindet, um darauf hinzuweisen, dass die Steuerung gesperrt/ entsperrt ist. Das Sperren/ Entsperren wird durch einen Signalton bestätigt.

## FR

**Fonction Super Refroidissement** – le compartiment de refroidissement atteint la température de consigne en très peu de temps afin de garder les aliments aussi frais que possible. Dans cette fonction, la température de consigne du compartiment réfrigérateur est réglée sur 0 °C. Le programme dure au maximum 150 minutes puis s'éteint automatiquement, le symbole **1** s'éteint, la température réglée revient à la dernière avant l'activation de la fonction de super refroidissement.

### Alarme Porte ouverte

Si la porte du réfrigérateur ou du congélateur reste ouverte plus de 1 minute, un dispositif d'avertissement envoie une alarme rappelant une porte ouverte.

### Contrôle de la température du congélateur

La température par défaut du congélateur est de –18 °C.

- Pour modifier la température, appuyez sur la touche **2** pour faire défiler les températures réglées de –15 °C à –23 °C avec un pas de 1 degré Celsius.

L'indicateur **3** indique la température correspondante.

### Contrôle de la température du réfrigérateur

La température par défaut du réfrigérateur est de 5 °C.

- Pour modifier la température, appuyez sur la touche **4** pour faire défiler les températures réglées de 0 °C à 6 °C avec un pas de 1 degré Celsius.

L'indicateur **5** indique la température correspondante.

### Verrouillage des touches (sécurité enfant)

Pour activer / désactiver le verrouillage, il est nécessaire:

- Appuyez sur la touche **6** et maintenez-la enfoncée pendant 3 secondes.

Le symbole **7** apparaît/ disparaît pour indiquer que les commandes sont verrouillées/ déverrouillées. Le verrouillage/ déverrouillage est confirmé par un bip.

## RU

**Функция Супер охлаждение** – в холодильной камере достигается заданная температура за очень короткое время, чтобы продукты оставались как можно более свежими. В этой функции заданная температура холодильной камеры установлена на 0 °C. Программа длится не более 150 минут, а затем автоматически отключается, символ **1** гаснет, установленная температура возвращается к последнему значению до включения функции Супер охлаждения.

### Сигнал Открытая дверь

Если дверь холодильной камеры или морозильной камеры остаётся открытой более 1 минуты, предупреждающее устройство посылает сигнал тревоги, напоминающий об открытой двери.

### Контроль температуры морозильной камеры

По умолчанию температура морозильной камеры составляет –18 °C.

- Чтобы изменить температуру, нажмите кнопку **2**, чтобы переключаться между установленными температурами от –15 °C до –23 °C с шагом 1 градус Цельсия.

Индикатор **3** показывает соответствующую температуру.

### Контроль температуры холодильной камеры

По умолчанию температура холодильной камеры составляет 5 °C.

- Чтобы изменить температуру, нажмите кнопку **4** для циклического переключения заданных температур от 0 °C до 6 °C с шагом в 1 градус Цельсия.

Индикатор **5** показывает соответствующую температуру.

### Блокировка кнопок (защита от детей)

Для активации / деактивации блокировки программатора:

- Нажмите и удерживайте кнопку **6** в течение 3 секунд.

Символ **7** появляется/ исчезает, чтобы сообщить, что элементы управления заблокированы/ разблокированы. Блокировка/ разблокировка подтверждается звуковым сигналом.

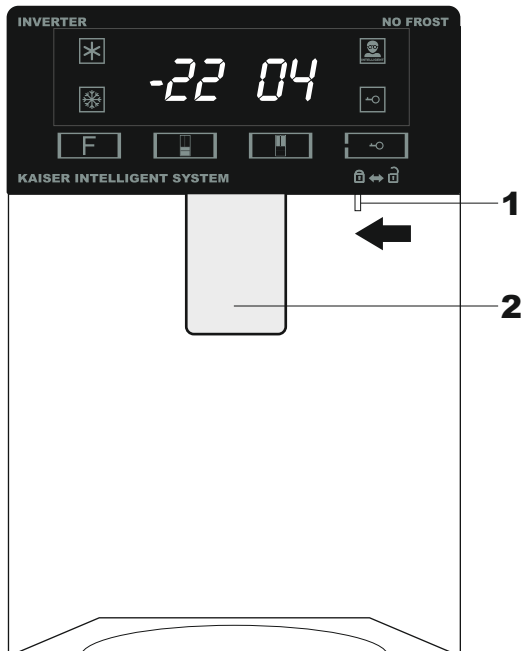
## Locking the water dispenser lever

To prevent children from taking water you can lock the water dispenser lever.

- Push the switch **1** with your finger to the left to lock the water dispenser lever **2**.

The lever is locked.

- To unlock the lever **2**, pull the switch **1** to the right.



## Water tank disassembly

Hold both sides of the tank **3** with hands and pull the tank assembly off the door slightly in the direction indicated with an arrow **4**.

**Attention!** The transparent silicone sealing parts of the water valve could be brought out meantime when removing the water tank.

Remove the sealings and re-install them according to the following steps:

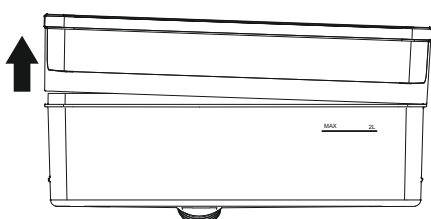
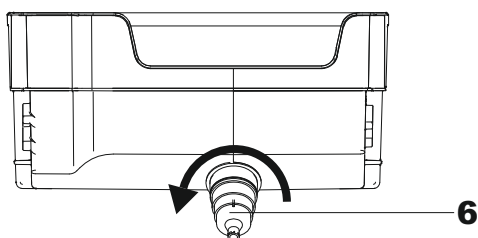
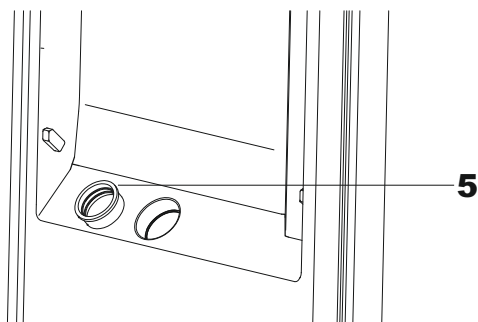
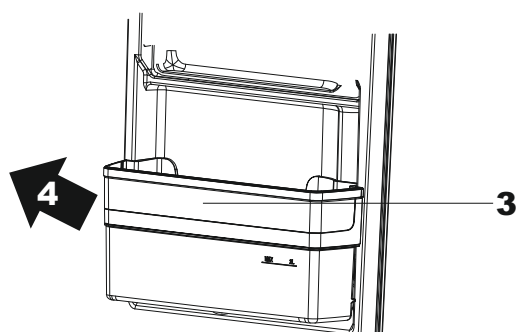
- Align the seal **5** with the hole in the door and place it in it, adjusting the step of the seal to the step in the hole.

- Rotate counterclockwise to remove the water valve assembly **6** from the water tank for cleaning.

- Press lightly on the flange of the water tank lid upward and the lid can be detached from the water tank. Separate the other side in the same way. The reservoir and its lid can be cleaned after disassembly.

- Install the water valve by screwing it clockwise after cleaning. When installing the reservoir lid, install one side first (do not push it all the way down), then install the other side. Press down firmly on the edges of the tank cap until they are in contact with the tank.

- Place the tank assembly at a 45° angle to the door. Press lightly on the outer edge of the water tank to slide it into the door.



## DE

### Verriegeln des Wasserspenderhebels

Um zu verhindern, dass Kinder Wasser nehmen, können Sie den Wasserspenderhebel verriegeln.

- Den Schalter nach links drücken **1**, um den Wasserspenderhebel **2** zu verriegeln

Der Hebel ist verriegelt.

- Um den Hebel **2** zu entriegeln, ziehen Sie den Schalter **1** nach rechts.

### Demontage des Wassertanks

Halten Sie beide Seiten des Tanks **3** mit den Händen fest und ziehen Sie die Tankbaugruppe leicht von der Tür in die angegebene Richtung **4**.

**! Achtung!** Die transparenten Silikondichtungsteile des Wasserventils könnten beim Entfernen des Wassertanks zwischenzeitlich herausgezogen werden.

Entfernen Sie die Dichtungen und bringen Sie sie gemäß den folgenden Schritten wieder an:

- Die Dichtung **5** auf das Loch in der Tür ausrichten und sie einsetzen. Stellen Sie dabei die Stufe der Dichtung auf die Stufe im Loch ein.
- Um die Wasserventilbaugruppe **6** zur Reinigung aus dem Wassertank zu entfernen, schrauben Sie sie gegen den Uhrzeigersinn ab.
- Drücken Sie den Flansch der Wassertankabdeckung leicht nach oben, und die Abdeckung kann vom Wassertank abgenommen werden. Trennen Sie die andere Seite auf die gleiche Weise. Der Tank und sein Deckel können nach der Demontage gereinigt werden.
- Installieren Sie das Wasserventil, indem Sie es nach der Reinigung im Uhrzeigersinn drehen. Installieren Sie beim Installieren der Tankabdeckung zuerst die eine Seite (drücken Sie sie nicht ganz an) und dann die andere Seite. Drücken Sie fest auf die Kanten des Tankdeckels, damit sie in den Tank passen.
- Installieren Sie die gesamte Wassertankbaugruppe in einem Winkel von 45° zur Tür wieder. Drücken Sie den äußeren Rand des Wassertanks leicht nach unten, damit er in die Tür passt.

## FR

### Verrouillage du levier du distributeur d'eau

Pour empêcher les enfants de prendre de l'eau, vous pouvez verrouiller le levier du distributeur d'eau.

- Poussez l'interrupteur **1** avec votre doigt vers la gauche pour verrouiller le levier du distributeur d'eau **2**.  
Le levier est verrouillé.

- Pour déverrouiller le levier **2**, tirez l'interrupteur **1** vers la droite.

### Démontage du réservoir d'eau

Tenez les deux côtés du réservoir **3** avec les mains et retirez légèrement l'ensemble réservoir de la porte dans le sens indiqué par une flèche **4**.

**! Attention!** Les pièces d'étanchéité en silicone transparent du réservoir d'eau pourraient être retirées entre-temps lors du retrait du réservoir d'eau.

Retirez les joints et réinstallez-les en suivant les étapes suivantes:

- Alignez le joint **5** avec le trou de la porte et placez-le dedans, en ajustant le pas du joint sur le pas dans le trou.
- Tournez dans le sens inverse des aiguilles d'une montre pour retirer l'ensemble du réservoir d'eau **6** du réservoir d'eau pour le nettoyage.
- Appuyez légèrement sur la bride du couvercle du réservoir d'eau vers le haut et le couvercle peut être détaché du réservoir d'eau. Séparez l'autre côté de la même manière. Le réservoir et son couvercle peuvent être nettoyés après le démontage.
- Installez le réservoir d'eau en la vissant dans le sens des aiguilles d'une montre après le nettoyage. Lors de l'installation du couvercle du réservoir, installez d'abord un côté (ne le poussez pas complètement), puis installez l'autre côté. Appuyez fermement sur les bords du bouchon du réservoir jusqu'à ce qu'ils soient en contact avec le réservoir.
- Réinstallez l'ensemble du réservoir d'eau à 45° de la porte. Appuyez légèrement sur le bord extérieur du réservoir d'eau pour l'adapter à la porte.

## RU

### Блокировка рычага диспенсера воды

Чтобы воспрепятствовать детям пользоваться диспенсером, вы можете заблокировать его рычаг.

- Сдвиньте переключатель **1** влево, чтобы заблокировать рычаг диспенсера воды **2**.  
Рычаг заблокирован.

- Чтобы разблокировать рычаг **2**, потяните переключатель **1** вправо.

### Разборка резервуара для воды

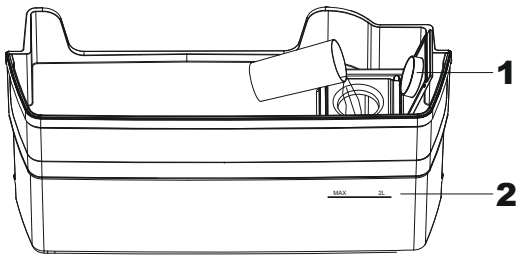
Возьмитесь за обе стороны резервуара **3** руками и слегка снимите резервуар с дверцы в направлении, указанном стрелкой **4**.

**! Внимание!** Прозрачные силиконовые уплотнительные детали водяного клапана могут быть открыты при снятии резервуара для воды.

Снимите уплотнения и установите их заново, выполнив следующие действия:

- Совместите уплотнение **5** с отверстием в двери и поместите в него, подогнав ступеньку уплотнения к ступеньке в отверстии.
- Чтобы извлечь для очистки узел водяного клапана **6** из резервуара для воды, выкрутите его против часовой стрелки.
- Слегка надавите на фланец крышки резервуара для воды вверх и крышку можно будет отделить от резервуара. Отделите другую сторону тем же способом. Резервуар и его крышку можно очистить после разборки.
- Установите водяной клапан, вернув его по часовой стрелке после очистки. При установке крышки резервуара сначала установите одну сторону (не нажимайте на нее полностью), затем установите другую сторону. Плотнo прижмите края крышки бака, чтобы они прилегали к резервуару.
- Установите резервуар в сборе под углом 45° к двери. Слегка нажмите на внешний край резервуара для воды, чтобы он вошел в дверцу.

**Filling the tank with water**



- Open the inlet cover of water tank **1**.
- Slowly fill the tank with pure drinking water up to the maximum fill line marked with **MAX 2L, 2**.
- Then close the inlet cover **1**.

To prevent any spills, please use a narrow-bore container to charge water.

**! Attention!** Only direct drinking water or mineral water can be stored in the water tank.



## DE

### Füllen Sie den Tank mit Wasser

- Öffnen Sie die Einlassabdeckung des Wassertanks **1**.
- Füllen Sie den Tank langsam mit reinem Trinkwasser bis zur mit **MAX 2L** gekennzeichneten maximalen Fülllinie, **2**.
- Schließen Sie dann die Einlassabdeckung **1**.

Verwenden Sie zum Auffüllen des Wassers einen schmalen Behälter, um ein Verschütten zu vermeiden.

**! Achtung!** Im Wassertank kann nur Trinkwasser oder Mineralwasser gespeichert werden.

## FR

### Remplissez le réservoir d'eau

- Ouvrez le couvercle d'entrée du réservoir d'eau **1**.
- Remplissez lentement le réservoir d'eau potable pure jusqu'à la ligne de remplissage maximum marquée **MAX 2L, 2**.
- Fermez ensuite le couvercle d'entrée **1**.

Pour éviter tout déversement, veuillez utiliser un récipient étroit pour charger l'eau.

**! Attention!** Seule l'eau potable directe ou l'eau minérale peut être stockée dans le réservoir d'eau.

## RU

### Заполнение резервуара водой

- Откройте крышку резервуара для воды **1**.
- Медленно наполните резервуар чистой питьевой водой до максимальной отметки **MAX 2L, 2**.
- Затем закройте крышку **1**.

Чтобы не пролить воду, используйте для заливки воды емкость с узким горлышком.

**! Внимание!** Только питьевая или минеральная вода может заливаться в резервуар.

## PRACTICAL TIPS

### SWITCHING OFF THE REFRIGERATOR

- Remove the plug from the socket. Remove the ice tray and products from the refrigerator.
- Leave the door cracked open to ensure air circulation inside the refrigerator and drying of both compartments.

After switching off the refrigerator, wait at least 10 minutes before switching it on again.

If you are going to switch off the refrigerator for a long time, you need to disconnect it from the mains and thoroughly clean it. Do not forget to leave the door slightly ajar; store the refrigerator in a well-ventilated area to prevent unpleasant odours.

### PRODUCTS STORAGE

Products evenly arranged on racks must be stored on plates, in special containers, or packed in foil. Do not leave products in contact with the refrigerator's back wall, as this can cause them to collect moisture or frost;

Do not place dishes of warm food in the refrigerator!

Products that easily absorb odours (dairy butter, milk, curd cheese) or have their own strong odour (fish, sausage goods, cheese) should be stored in the refrigerator packed in aluminium foil or in air tight containers;

Foodstuffs must be stored, depending on their range, in the suitable cooling zones;

Dry off vegetables before placing them in the refrigerator bin, as excessive moisture will reduce their shelf life (especially in the case of leafy vegetables).

Vegetables should be stored unwashed as washing removes their natural protection; they should be washed immediately before consumption;

**DE**  
**PRAKTISCHE TIPPS**

**AUSSCHALTEN DES KÜHLSCHRANKS**

- Ziehen Sie den Stecker aus der Steckdose. Nehmen Sie das Eisfach und alle Lebensmittel aus dem Kühlschrank.
- Lassen Sie die Tür leicht geöffnet, damit die Luft im Kühlschrank zirkulieren und beide Fächer trocknen kann.

Warten Sie nach dem Ausschalten des Kühlschranks wenigstens 10 Minuten, bevor Sie ihn wieder einschalten.

Wird der Kühlschrank für längere Zeit außer Betrieb genommen, trennen Sie ihn vom Netz und reinigen Sie ihn sorgfältig. Um unangenehme Gerüche zu vermeiden, lassen Sie den Kühlschrank mit leicht geöffneter Tür an einem gut belüfteten Ort stehen.

**LEBENSMITTEL AUFBEWAHREN**

Verpacken Sie Lebensmittel auf Tellern, in Behältern oder in Haushaltsfolie, und verteilen Sie den Inhalt des Kühlschranks gleichmäßig auf die Regale. Lebensmittel dürfen die hintere Wand des Kühlschranks nicht berühren, sonst werden sie feucht oder gefrieren.

Stellen Sie niemals Geschirr mit heißem Essen in den Kühlschrank!

Stark riechende Lebensmittel wie Fisch, Wurst, Käse oder solche wie Butter, Milch, Quark, welche schnell fremde Gerüche aufnehmen, sollten in Haushaltsfolie verpackt oder in dicht verschlossenen Behältern aufbewahrt werden.

Lebensmittel werden abhängig von ihrer Empfindlichkeit in den entsprechenden Kühlzonen platziert.

Bevor Gemüse in das Fach gelegt wird, muss es trocken sein. Besonders bei Blattgemüse verkürzt Feuchtigkeit die Lagerdauer.

Lagern Sie Gemüse ungewaschen, da Waschen den natürlichen Schutz entfernt. Waschen Sie Gemüse erst unmittelbar vor Gebrauch.

**FR**  
**CONSEILS PRATIQUES**

**ÉTEINDRE LE RÉFRIGÉRATEUR**

- Retirez la fiche de la prise électrique. Retirer le bac à glace et les produits du réfrigérateur.
- Laissez la porte ouverte pour assurer la circulation de l'air à l'intérieur du réfrigérateur et sécher les deux compartiments.

Après avoir éteint le réfrigérateur, attendre au moins 10 minutes avant de le remettre en marche.

Si vous souhaitez éteindre le réfrigérateur pour une longue période, vous devez le débrancher du secteur et le nettoyer soigneusement. N'oubliez pas de laisser la porte légèrement ouverte; disposez le réfrigérateur dans un endroit bien ventilé afin d'éviter la formation d'odeurs désagréables à l'intérieur.

**CONSERVER DES PRODUITS**

Les produits uniformément disposés sur les étagères doivent être conservés dans des assiettes, des récipients appropriés ou emballés dans du papier d'aluminium. Ne pas laisser les produits en contact avec la paroi arrière du réfrigérateur, car cela peut les faire collecter de l'humidité ou de l'eau du givre;

Ne placez pas de plats de nourriture chaude dans le réfrigérateur!

Les produits qui absorbent facilement les odeurs (beurre écrémé, lait, fromage), ou qui ont leur propre forte odeur (le poisson, les saucisses, le fromage) devraient être stockés dans le réfrigérateur emballé dans du papier aluminium ou dans des récipients hermétiques;

Les denrées alimentaires doivent être stockées, selon leur gamme, dans des zones de refroidissement adéquates au réfrigérateur;

Sécher les légumes avant de placer dans la chambre du réfrigérateur, car une humidité excessive réduira leur durée de conservation (en particulier dans le cas de légumes à feuilles).

Les légumes doivent être conservés non lavés, car leur lavage enlève leur protection naturelle; ils doivent être lavés uniquement avant leur consommation;

**RU**  
**ПРАКТИЧЕСКИЕ СОВЕТЫ**

**ОТКЛЮЧЕНИЕ ХОЛОДИЛЬНИКА**

- Выньте вилку из розетки. Достаньте из холодильника лоток со льдом и продукты.
- Оставьте дверцу немного приоткрытой, чтобы обеспечить циркуляцию воздуха внутри холодильника и просушить оба отделения.

В случае отключения холодильника подождите как минимум 10 минут прежде, чем включать его снова.

Если Вы собираетесь отключить холодильник на длительное время, Вам следует отключить его от сети и тщательно вымыть. Не забудьте приоткрыть дверцу и оставьте холодильник в хорошо проветриваемом месте, чтобы избежать образования неприятных запахов внутри.

**ХРАНЕНИЕ ПРОДУКТОВ**

Продукты, расставленные равномерно на поверхности полок, следует хранить в холодильнике на тарелках, в специальных емкостях либо упакованные в пищевую фольгу. Не допускать к прикосновению продуктов к задней стенке холодильного отделения, так как это может привести к их увлажнению либо подмораживанию;

Запрещается помещать в холодильник посуду с горячей пищей!

Продукты легко впитывающие запах (сливочное масло, молоко, творог) а также обладающие сильным собственным запахом (рыба, колбасные изделия, сыры) следует помещать на полках холодильника упакованные в алюминиевую пищевую фольгу либо в плотно закрытых емкостях;

Пищевые продукты следует хранить, в зависимости от их ассортимента, в соответственных зонах охлаждения;

Овощи, до помещения их в корзину холодильника, следует просушить из-за того, что увеличенное количество влаги сокращает срок их хранения (особенно листовых овощей).

Овощи следует хранить немывтыми, так как мойка устраняет естественную защиту; их следует мыть непосредственно до потребления;

When vegetables containing much moisture are stored, this results in vapour precipitation above the vegetable drawer, but it does not negatively impact the refrigerator's operation;

Beverages should be stored in air-tight bottles;

Do not allow fat or butter to contact plastic parts of the refrigerator or the door seal!

### **FREEZING FOOD**

Nearly all foodstuffs may be frozen, with the exception of vegetables such as lettuce that are not for cooking;

Products must be packed in bags that are odourless, airtight and waterproof;

For identification purposes, packages must be labelled with the date of storage;

The package must be leak-proof and tightly fit the product to be frozen. Glass containers are prohibited!

Do not place more than 6 kg of fresh products in the freezer compartment on any day;

To preserve the high quality of frozen products, make sure that the products located in the central part of the freezer compartment do not come into contact with products that were just placed there;

The temperature in the freezer compartment depends on the ambient temperature, density of foodstuffs stored in the compartment, how frequently the door is opened, and the amount of frost covering the evaporator's cooling parts;

On occasion, it may be difficult to open the freezer compartment's door directly after closing it. Wait 1 – 2 minutes until the vacuum generated in the compartment has been adjusted.

## DE

Bei Lagerung von Gemüse mit erhöhtem Wassergehalt schlägt sich oberhalb der Gemüseschublade Wasserdampf nieder. Dies beeinträchtigt die Funktion des Kühlschranks jedoch nicht.

Bewahren Sie Getränke im Kühlschrank in dicht verschlossenen Flaschen auf.

Vermeiden Sie den Kontakt von Kunststoffteilen des Kühlschranks und der Türdichtung mit Ölen und Fetten!

## EINFRIEREN VON LEBENSMITTELN

Fast alle Lebensmittel können eingefroren werden, mit Ausnahme von Rohgemüse wie z.B. Kopfsalat.

Die Lebensmittel sollten in geruchlosen, wasser- und luftdichten Beuteln verpackt sein.

Die Packung muss dicht sein und eng am Gefriergut anliegen. Keine Verpackung aus Glas benutzen!

Die Packung muss dicht sein und eng am Gefriergut anliegen. Keine Verpackung aus Glas benutzen!

Es ist nicht ratsam, an einem Tag mehr als 6 kg frische Lebensmittel in das Gefrierfach zu legen.

Damit die Qualität des Gefrierguts erhalten bleibt, sollten gefrorene Lebensmittel neu in das Gefrierfach gelegte Lebensmittel nicht berühren.

Die Temperatur im Gefrierfach wird beeinflusst u. a. durch Umgebungstemperatur, Füllungsgrad, Häufigkeit des Türöffnens und Dicke der Reifschicht auf den Kühlelementen im Verdampfer.

Wenn sich die Tür nach dem Schließen des Gefrierfachs nicht wieder öffnen lässt, so empfiehlt es sich, 1 bis 2 Minuten abzuwarten, bis der entstandene Unterdruck ausgeglichen ist.

## FR

Lorsque des légumes contenant beaucoup d'humidité sont stockée, cela entraîne des vapeurs et buées sur les parois du tiroir à légumes, mais cela ne présente aucun impact négatif sur le fonctionnement du réfrigérateur;

Les boissons doivent être stockées hermétiquement dans des bouteilles;

Ne laissez aucune graisse ou du beurre entrer en contact avec les parties en plastique du réfrigérateur ou le joint de porte!

## CONGÉLATION DES ALIMENTS

Presque toutes les denrées alimentaires peuvent être gelées, à l'exception des légumes, tels que la laitue qui ne sont pas pour la cuisine;

Les produits doivent être emballés dans des sacs inodores, hermétiques et imperméables à l'eau;

Afin de les identifier facilement, les produits doivent être étiquetés avec la date stockage;

Le colis doit être étanche et s'adapter parfaitement au produit à congeler. Les conteneurs en verre sont interdits!

Ne pas excéder plus de 6 kg de produits frais stockés au congélateur par jour;

Pour permettre une meilleure qualité de congélation des produits, assurez-vous que les produits situés dans la partie centrale du congélateur ne soient pas en contact avec des produits que vous avez placés récemment ;

La température dans le compartiment congélateur dépend de la température ambiante, de la densité des denrées alimentaires stocké dans le compartiment, de la fréquence d'ouverture de la porte est ouverte et de la quantité de gèle couvrant les parois du congélateur (l'évaporateur);

Il peut être parfois difficile d'ouvrir le congélateur directement après sa fermeture. Il faut attendre 1 – 2 minute, jusqu'à ce la dépression crée dans le compartiment soit comblée.

## RU

Хранение овощей характеризующихся повышенным количеством влаги приводит к осаждению водяного пара над ящиком для овощей, однако это не влияет отрицательным образом на работу холодильника;

Напитки следует хранить в холодильнике в плотно закрытых бутылках;

Запрещается соприкосновение жиров и масел с пластмассовыми деталями холодильника и уплотнением его двери!

## ЗАМОРАЖИВАНИЕ ПРОДУКТОВ

Разрешается замораживание, практически всего ассортимента пищевых продуктов, с исключением овощей употребляемых в сыром виде, к примеру, зеленый салат;

Продукты должны быть упакованы в пакеты без запаха, воздухо- и влагонепроницаемые;

Для идентификации упаковка должна быть подписана с указанием срока хранения;

Упаковка должна быть плотной и тесно прикасаться к замораживаемым продуктам. Запрещается применять стеклянную упаковку!

Не рекомендуется укладывать в низкотемпературное отделение больше, чем 6 кг свежих продуктов один раз в сутки;

Чтобы обеспечить лучшее качество замораживания продуктов, убедитесь, что продукты в центре морозильной камеры не вступают в контакт с недавно размещенными;

Температура в низкотемпературной камере зависит от температуры окружающей среды, степени заполнения её пищевыми продуктами, частоты открывания двери, толщины снежного покрова охлаждающих деталей испарителя;

После закрытия, двери низкотемпературной камеры иногда невозможно открыть ее обратно. Следует подождать 1 – 2 минуты до момента компенсации образовавшегося в камере вакуума.

## SHELF LIFE OF FROZEN PRODUCTS

The shelf life of frozen products depends on their freshness before freezing and on the storage temperature.

The following storage periods are recommended if products are kept at a temperature of  $-18^{\circ}\text{C}$  or less:

| <b>Products</b> | <b>Months</b> |
|-----------------|---------------|
| beef            | 6–8           |
| veal            | 3–6           |
| offal           | 1–2           |
| pork            | 3–6           |
| poultry         | 6–8           |
| eggs            | 3–6           |
| fish            | 3–6           |
| vegetables      | 10–12         |
| fruits          | 10–12         |

## FREEZING FRUIT

The refrigerator's freezer may be used to:

- freeze small fruits, such as strawberries;
- make a small amount of ice cubes using special bags.

The ice cubes will be transparent as long as boiled water is used.

Place frozen fruit (after approx. one day has elapsed) in a bag and store it in the refrigerator's freezer compartment.

## DEFROSTING FROZEN PRODUCTS

Depending on the product and its intended use, a product can be defrosted in the refrigerator's cooling compartment, in a bowl of warm water, in a microwave oven, at room temperature or in the oven;

Fruits and vegetables to be cooked need no defrosting;

Defrosted products should be used the same day or stored in the refrigerator until the next day.

Partially thawed products should not be refrozen.

Meals based on defrosted products may be frozen.

## DE

### LAGERDAUER DES GEFRIERGUTES

Die Lagerdauer des Gefriergutes hängt von der Qualität der Lebensmittel in frischem Zustand vor dem Einfrieren sowie von der Lagertemperatur ab.

Bei Einhaltung der Temperatur  $-18\text{ }^{\circ}\text{C}$  oder einer niedrigeren werden folgende Lagerdauern empfohlen:

| Lebensmittel    | Monate |
|-----------------|--------|
| Rindfleisch     | 6–8    |
| Kalbfleisch     | 3–6    |
| Innereien       | 1–2    |
| Schweinefleisch | 3–6    |
| Geflügel        | 6–8    |
| Eier            | 3–6    |
| Fisch           | 3–6    |
| Gemüse          | 10–12  |
| Obst            | 10–12  |

### EINFRIEREN VON OBST

Im Gefrierfach können Sie:

- Kleinobst einfrieren, z. B. Erdbeeren;
- in speziellen Beuteln kleine Mengen Eiszübel zum Verzehr herstellen.

Wenn Sie das Wasser abkochen, erhalten Sie klare Eiszübel.

Füllen Sie das gefrorene Obst (z. B. am nächsten Tag) in einen Beutel und legen Sie ihn zur weiteren Lagerung in ein Gefrierfach.

### AUFTAUEN VON LEBENSMITTELN

Je nach Art und Verwendungszweck können Lebensmittel entweder im Kühlbereich, in einem mit lauwarmem Wasser gefüllten Gefäß, in der Mikrowelle, bei Raumtemperatur oder im Backofen aufgetaut werden.

Zum Kochen von Obst und Gemüse müssen Sie diese nicht zuvor auftauen. Aufgetautes Gefriergut sollte noch am gleichen Tag verzehrt und auf jeden Fall nicht länger als bis zum nächsten Tag im Kühlbereich aufbewahrt werden.

Halb aufgetaute Lebensmittel dürfen nicht wieder eingefroren werden.

Aus aufgetauten Lebensmitteln zubereitete Speisen können Sie jedoch wieder einfrieren.

## FR

### DURÉE DE CONSERVATION DES PRODUITS SURGELÉS

La durée de conservation des produits surgelés dépend de leur fraîcheur avant la congélation et de la température de stockage.

Les durées de stockage suivantes sont recommandées si les produits sont conservés à une température de  $-18\text{ }^{\circ}\text{C}$  ou moins

| Produits | Mois  |
|----------|-------|
| boeuf    | 6–8   |
| veau     | 3–6   |
| abats    | 1–2   |
| porc     | 3–6   |
| volaille | 6–8   |
| oeufs    | 3–6   |
| poisson  | 3–6   |
| légumes  | 10–12 |
| fruits   | 10–12 |

### CONGÉLATION DES FRUITS

Le compartiment congélateur du réfrigérateur peut être utilisé pour:

- Congeler des petits fruits, tels que des fraises;
- Faire de petites quantités de glaçons en utilisant les récipients spéciaux.

Les glaçons seront transparents tant que l'eau claire est utilisée.

Placez les fruits surgelés (après environ un jour se soit écoulé) dans un récipient et stocké les dans le compartiment congélateur du réfrigérateur.

### DÉCONGÉLATION DES PRODUITS

Selon le produit et l'utilisation prévue, un produit peut être décongelé en le laissant dans le compartiment réfrigérateur, dans un bol d'eau chaude, dans un micro-ondes, à la température ambiante ou dans un four;

Les fruits et légumes à cuire ne nécessitent pas de décongélation; Les produits décongelés devraient être utilisés le même jour ou stocké dans le réfrigérateur jusqu'au lendemain.

Les produits partiellement décongelés ne doivent plus être congelés.

Les repas cuit avec des produits décongelés peuvent être conservés au congélateur sans problème.

## RU

### ПРОДОЛЖИТЕЛЬНОСТЬ ХРАНЕНИЯ ЗАМОРОЖЕННЫХ ПРОДУКТОВ

Продолжительность хранения замороженных продуктов зависит от состояния их свежести до замораживания, а также от температуры хранения.

При соблюдении температурного режима значением  $-18\text{ }^{\circ}\text{C}$  и ниже, можно рекомендовать следующие сроки хранения

| Продукты | Месяцы |
|----------|--------|
| говядина | 6–8    |
| телятина | 3–6    |
| потроха  | 1–2    |
| свинина  | 3–6    |
| птица    | 6–8    |
| яйца     | 3–6    |
| рыба     | 3–6    |
| овощи    | 10–12  |
| фрукты   | 10–12  |

### ЗАМОРАЖИВАНИЕ ФРУКТОВ

Морозильная камера холодильника предоставляет возможность:

- замораживать мелкие фрукты, к примеру клубнику;
- изготавливать небольшое количество пищевого льда, с использованием для этой цели специальных пакетиков.

Пищевой лед будет прозрачным при условии, что для его изготовления употребляют кипяченую воду.

Замороженные фрукты следует (после истечения, примерно, суток) переложить в пакетик и поместить для дальнейшего хранения в ящик морозильной камеры холодильника.

### РАЗМОРАЖИВАНИЕ ПРОДУКТОВ

Продукты, в зависимости от их ассортимента и использования можно размораживать в холодильной камере холодильника, в воде, в СВЧ-печах, при комнатной температуре и в духовке;

Фрукты и овощи предназначенные для варки не требуют разморозки; Размороженные продукты следует употребить в тот же день либо сохранить в холодильной камере до следующего дня.

Запрещается повторное замораживание частично размороженных продуктов.

Разрешается замораживать пищу, приготовленную из размороженных продуктов.

## MAKING ICE CUBES

### IceMaker



- Fill the upper tank with water up to the line and place the **IceMaker** in the freezer. Set the freezer temperature to a lower level to make ice faster.
- Turn the knobs on the front of the **IceMaker** to drop the ice cubes into the tray.
- Pull out the tray and remove the ice cubes with the provided scoop.

## SAVING ENERGY

- Do not place the refrigerator near heat sources (electric heaters, kitchen stove);
- Ensure air circulation around the refrigerator; allow meals to cool to room temperature before placing them in the refrigerator;
- While the freezer compartment is being defrosted, transfer all of the products to the cooling compartment, so that the temperature of the frozen products helps maintain the temperature of the products in the cooling compartment;
- Defrost the refrigerator if a layer of ice forms, as this thick layer of ice impedes the cooling of the products being frozen and increases power consumption;
- When loading and unloading products, follow the principle: "doors opened for a while"; this will limit the formation of frost on the walls of the freezer compartment's evaporator;
- Adjust the temperature setting according to the volume of the products placed in the two-compartment refrigerator.

To take the refrigerator out of operation for a longer period:

- Switch it off and remove the plug from the socket;
- Remove products from the cooling or freezer compartments (as required);



## DE

### EISWÜRFELHERSTELLUNG **IceMaker**

- Füllen Sie den oberen Tank bis zur Linie mit Wasser und stellen Sie den **IceMaker** in den Gefrierschrank. Um das Eis schneller zu machen, stellen Sie die Temperatur des Gefrierfachs auf ein niedrigeres Niveau ein.
- Drehen Sie die Knöpfe an der Vorderseite des **IceMaker**, um die Eiswürfel in die Schale fallen zu lassen.
- Ziehen Sie die Schale heraus und entfernen Sie die Eiswürfel mit der mitgelieferten Schaufel.

### ENERGIESPARTIPPS

- Stellen Sie den Kühlschrank nie neben einer Wärmequelle (Heizkörper, Kochherd usw.) auf.
- Achten Sie auf ungehinderten Luftstrom am Kühlschrank. Lassen Sie Gerichte auf Umgebungstemperatur abkühlen, bevor Sie sie in den Kühlschrank legen.
- Legen Sie beim Abtauen die Lebensmittel aus dem Gefrierfach in den Kühlbereich. Die niedrige Temperatur kühlt die Lebensmittel im Kühlbereich zusätzlich.
- Falls sich eine Eisschicht abgelagert hat, muss das Gerät abgetaut werden. Eine dicke Eisschicht beeinträchtigt die Kälteübertragung zu den Lebensmitteln und steigert somit den Energieverbrauch.
- Öffnen Sie die Tür nur kurzzeitig, wenn Sie Lebensmittel in den Kühlschrank legen oder aus dem Kühlschrank herausnehmen. Je kürzer die Tür geöffnet ist, desto weniger Eis lagert sich am Verdampfer ab.
- Wählen Sie die Temperatureinstellung abhängig vom Füllungsgrad des Kühl- und Gefrierfachs.

Wenn der Kühl- und Gefrierschrank für einen längeren Zeitraum nicht verwendet wird:

- Gerät ausschalten und Netzstecker aus der Steckdose ziehen.
- Kühlschrank vollständig leeren (Kühl- und Gefrierbereich).
- Kühl- und Gefrierbereich von innen

## FR

### FAIRE DES GLAÇONS **IceMaker**

- Remplissez le réservoir supérieur avec de l'eau jusqu'à la ligne et placez l'**IceMaker** dans le congélateur. Pour rendre la glace plus rapide, réglez la température du compartiment congélateur à un niveau inférieur.
- Tournez les boutons à l'avant de l'**IceMaker** pour déposer les glaçons dans le plateau.
- Retirez le plateau et retirez les glaçons avec la cuillère fournie.

### ÉCONOMISER DE L'ÉNERGIE

- Ne placez pas le réfrigérateur à proximité sources de chaleur (radiateurs électriques, cuisinière);
- Assurez-vous de la circulation de l'air autour du réfrigérateur; permettre aux repas de refroidir à la température ambiante avant de les placer au réfrigérateur.
- Pendant que le compartiment congélateur est en train d'être dégivré, transférer tous les produits au compartiment de réfrigérateur, de telle sorte que la température des produits congelés aide à maintenir la température des produits dans le réfrigérateur;
- Dégivrer le réfrigérateur si une couche de glace se forme, car cette épaisse couche de glace entrave le refroidissement des produits et augmenter la consommation électrique de l'appareil;
- Lors du chargement et du déchargement des produits, suivez le principe: «portes ouvert pendant un moment». Cela limitera les formations de givre sur les parois de l'évaporateur dans le congélateur;
- Faites le réglage de la température en fonction du volume des produits placés dans les deux compartiments réfrigérateurs.

Mette le réfrigérateur hors service pour une longue période

- Éteignez-le et retirez la fiche de la prise électrique;
- Retirez les produits du réfrigérateur ou des compartiments congélateurs (au besoin);

## RU

### ПРИГОТОВЛЕНИЕ КУБИКОВ ЛЬДА **IceMaker**

- Наполните верхний резервуар водой до линии и установите **IceMaker** в морозильную камеру. Чтобы приготовить лед быстрее, установите более низкую температуру морозильной камеры.
- Поверните ручки на фронтальной стороне **IceMaker**, чтобы кубики льда выпали в лоток.
- Выдвиньте лоток и извлеките кубики льда прилегающим совочком.

### ЭКОНОМЬТЕ ЭЛЕКТРОЭНЕРГИЮ

- Не помещайте холодильник рядом с источниками тепла (электрорадиаторы, плиты);
- Обеспечьте циркуляцию воздуха вокруг холодильника; Температура блюд помещаемых в холодильник должна соответствовать комнатной;
- На время разморозки морозильной камеры все ее содержимое переложите в холодильную камеру холодильника используя температуру замороженных продуктов для поддержания соответствующей температуры продуктов находящихся в холодильной камере;
- Размораживайте холодильник в момент образования инея, так как его толстый слой уменьшает силу передачи холода замораживаемым продуктам и повышает расход электроэнергии;
- Во время загрузки продуктами а также во время их извлечения следует придерживаться принципа: «двери открыты на мгновение», соблюдение которого ограничит образование снежного покрова на стенках морозильной камеры;
- Температурный режим меняйте в зависимости от объема продуктов в холодильнике.

Предусматривая длительный перерыв в работе холодильника, следует:

- Выключить изделие а затем вынуть вилку из розетки электросети;
- Вынуть (по потребности) продукты из холодильной и морозильной камер;

## EN

- Wash and wipe dry the interior of the cooling or freezer compartment; wash all accessories' elements (vegetable drawer, side shelves, glass racks, rack frames);
- Leave the doors to all of the refrigerator's compartments open a crack to prevent the formation of unpleasant odours.
- Vacuum clean dust from the condenser and parts behind the refrigerator on a regular basis, 1 – 2 times a year. Before using the vacuum cleaner, switch off the product and remove the plug from the socket. When performing these steps, be careful not to damage wiring, junction boxes or the capillary tube.

## TRANSPORTATION

- To move the refrigerator, grip it at the bottom and carefully lift it, making sure that the tilt does not exceed 45°.
- Never use the refrigerator's handle as a support. Never place the refrigerator upside down or on its side.

## WARNING

- Make sure that air vents are not blocked.
- Do not damage the refrigerant coolant feed line.
- Do not use any electric appliances inside the refrigerator other than those recommended by the manufacturer.
- If the refrigerator cannot be used any longer, before discarding it, drain the refrigerant coolant in a well-ventilated area far from sources of ignition.

## DE

waschen und trocknen lassen; alle Ausstattungselemente (Schubladen, Türfächer, Glasplatten, Rahmen) sorgfältig waschen.

- Türen von Kühl- und Gefrierfach leicht geöffnet lassen, um unangenehme Gerüchen und Schimmelbildung vorzubeugen.
- Reinigen Sie den Verflüssiger und die Teile an der Rückseite des Schanks ein- bis zweimal jährlich mit dem Staubsauger. Schalten Sie vor dem Staubsaugen das Gerät aus und ziehen Sie den Netzstecker. Achten Sie beim Staubsaugen darauf, dass elektrische Leitungen, Schutzhauben und Kapillarrohre nicht beschädigt werden.

## FR

• Laver et essuyer les compartiments réfrigérateurs et congélateur; Lavez tous les accessoires (Tiroir de légumes, étagères, clayettes en verre, balconnets, etc.);

- Laissez les portes de tous les réfrigérateurs ouvertes pour empêcher la formation d'odeurs désagréables.
- Aspirer les poussières du condenseur et des pièces derrière le réfrigérateur sur une base régulière de 1 à 2 fois par an. Avant d'utiliser l'aspirateur sur l'appareil, il faut l'éteindre et retirez sa fiche de la prise électrique. Lorsque vous effectuez ces étapes, faites attention à ne pas endommager le câblage, les boîtes de jonction ou le tube capillaire.

## RU

- Вымыть и вытереть досуха внутреннюю полость холодильной либо морозильной камеры холодильника; вымыть все элементы (ящики для овощей, дверные полки, стеклянные полки, рамки полок);
- Оставить двери всех камер холодильника приоткрытыми для воспрепятствования образованию неприятного запаха.
- Периодически, 1 – 2 раза в год, пылесосом следует удалить пыль с конденсатора и деталей позади холодильника. До начала работы с пылесосом выключить изделие, а затем вынуть штепсельную вилку из розетки электросети. Во время выполнения указанных операций следить за тем, чтобы не повредить электропроводку, соединительные коробки и капиллярную трубку.

## TRANSPORT

- Den Kühlschrank zum Transport am Sockel fassen und vorsichtig heben, ohne ihn stärker als 45° zu neigen.
- Heben Sie das Gerät niemals am Türgriff an. Den Kühlschrank nie auf den Kopf stellen oder auf die Seite legen.

## TRANSPORT

- Saisissez le réfrigérateur par sa base et soulevez-le avec précaution sans l'incliner à plus de 45°
- Ne jamais soulever l'appareil par la poignée de la porte. Ne retournez jamais le réfrigérateur et ne le mettez pas sur le flanc.

## ТРАНСПОРТИРОВКА

- Чтобы перенести холодильник, возьмитесь за его основание и осторожно поднимите его, не наклоняя более, чем на 45°.
- Никогда не используйте ручку холодильника, как опору. Никогда не ставьте холодильник вверх ногами и не кладите на бок.

## WARNUNG

- Achten Sie darauf, dass die Lüftungsöffnungen nicht verstopft werden.
- Achten Sie darauf, die Kältemittelleitungen nicht zu beschädigen.
- Verwenden Sie im Kühlschrank keine elektrischen Geräte, sofern der Hersteller dies nicht ausdrücklich gestattet.
- Wenn der Kühlschrank nicht mehr zu gebrauchen ist, lassen Sie an einem Ort mit guter Lüftung und fern von Zündquellen das Kältemittel ab, bevor Sie den Kühlschrank entsorgen.

## ATTENTION

- Assurez-vous que les sorties d'aération ne soient pas bloquées.
- Ne pas endommager le tuyau d'entrée liquide frigorifique.
- N'utilisez pas d'appareils électriques à l'intérieur du réfrigérateur autre que ceux recommandés par le fabricant.
- Si le réfrigérateur devient inutilisable, avant de le jeter, assurez-vous d'égoutter le liquide frigorifique dans un endroit bien ventilé loin des sources flammes.

## ПРЕДУПРЕЖДЕНИЕ

- Следите за тем, чтобы вентиляционные отверстия не были заблокированы.
- Не повредите линию подачи хладагента.
- Не используйте внутри холодильника электроприборы, кроме рекомендованных производителем.
- Если холодильник больше нельзя использовать, прежде чем выбрасывать его, слейте хладагент в месте с достаточным притоком воздуха подальше от источников возгорания.

## SERVICE AND MAINTENANCE

- Before cleaning, disconnect the refrigerator from the mains.
- Never wash the refrigerator using flammable liquids such as alcohol, kerosene, benzine, thinners or solvents, chemical/abrasive agents such as detergents, acids or vinegar. Also refrain from using detergents such as washing powder, abrasive cleansers, alkaline agents, chemically treated wipes, solvents, alcohol or hot water to wash the refrigerator as they may damage the paint or plastic parts.
- If you are not going to use the refrigerator for a long time, disconnect it from the mains, wash and wipe dry inside and let it be open.
- When washing the refrigerator, do not pour water on it, neither inside nor outside.
- Remember that wet objects easily stick to cold surfaces. With this in mind, avoid touching these surfaces with wet clothes, objects or hands.
- Wash the interior of the refrigerator with a cloth moistened with a solution of warm water and baking soda (one tablespoon of baking soda per litre of water).
- Never use metal objects, brushes, abrasive or alkaline agents to clean plastic surfaces inside the refrigerator. Do not wash plastic parts with hot water.
- Clean electric parts with a dry cloth to avoid short circuits.
- Wash the outside of the refrigerator with a wet cloth moistened with warm water and mild soap.
- Clean the back of the refrigerator with a vacuum cleaner or dust brush every 6 months. Dust accumulated there hampers normal operation of the condenser and thus the entire refrigerator, resulting in increased power consumption. Disconnect the refrigerator from the mains and do not touch the condenser or compressor as they may be hot.
- The drainage tray should be washed at least once a year.
- If the drain pipe is blocked, water will

## DE SERVICE UND WARTUNG

- Trennen Sie den Kühlschrank vor der Reinigung vom Netz.
- Reinigen Sie den Kühlschrank nie mit flammfähigen Flüssigkeiten wie Spiritus, Petroleum, Benzin, Verdünnungsmittel oder Lösungsmittel, oder mit chemischen Reinigungs- oder Scheuermitteln, oder mit Säuren oder Essig. Verwenden Sie ebenfalls keine Mittel wie Waschpulver, Scheuermittel, Mittel auf Alkalibasis, chemisch vorbehandelte Wischtücher, Lösungsmittel, Alkohol oder auch heißes Wasser. Diese Mittel können die Lackierung und die Kunststoffteile beschädigen.
- Wenn Sie den Kühlschrank über einen längeren Zeitraum nicht verwenden, trennen Sie ihn vom Netz, waschen und trocknen Sie ihn von innen und lassen Sie die Tür offen.
- Gießen Sie beim Reinigen kein Wasser über oder in den Kühlschrank.
- Beachten Sie, dass feuchte Gegenstände leicht an kalten Oberflächen haften bleiben. Berühren Sie diese Oberflächen nicht mit feuchten Lappen, Gegenständen oder Händen.
- Reinigen Sie den Kühlschrank von innen mit einem mit einer Natronlösung angefeuchteten Tuch (1 Esslöffel Natron auf 1 Liter Wasser). Verwenden Sie niemals Metallgegenstände, Bürsten, Scheuermittel oder alkalische Reiniger für die Innenseite des Kühlschranks. Reinigen Sie Kunststoffteile nicht mit heißem Wasser.
- Reinigen Sie die elektrischen Teile mit einem trockenen Tuch, um Kurzschlüsse zu vermeiden.
- Reinigen Sie den Kühlschrank von außen mit einem feuchten Tuch (warmes Wasser + milde Seife).
- Reinigen Sie die Rückseite des Kühlschranks halbjährlich mit einem Staubsauger oder Handfeger. Der dort angesammelte Staub stört die normale Funktion des Verflüssigers und somit des Kühlschranks insgesamt und steigert den Energieverbrauch. Trennen Sie den Kühlschrank vom Netz. Berühren Sie den Verflüssiger und den Verdichter nicht, da sie heiß sein können.
- Die Ablaufwanne ist mindestens einmal jährlich zu reinigen.
- Ist die Ablaufleitung verstopft,

## FR SERVICE ET MAINTENANCE

- Avant le nettoyage, débranchez le réfrigérateur du secteur.
- Ne jamais laver le réfrigérateur avec du liquide inflammable comme l'alcool, le kérosène, la benzine, les diluants ou solvants; des agents chimiques/abrasifs tels que les détergents, les acides ou le vinaigre. S'abstenir également d'utiliser des détergents tels que la lessive, les nettoyeurs abrasifs, les agents alcalins, les lingettes traitées chimiquement, les solvants, l'alcool ou de l'eau chaude pour laver le réfrigérateur, car ils peuvent endommager la peinture ou les pièces en plastique.
- Si vous n'utilisez pas le réfrigérateur pour une longue période, débranchez-le du secteur, lavez et essuyez l'intérieur et laissez la porte ouverte.
- Lors du nettoyage du réfrigérateur, assurez-vous de ne pas verser de l'eau, ni à l'intérieur, ni à l'extérieur.
- Rappelez-vous que les objets humides adhèrent facilement aux surfaces froides. Ne touchez pas ces surfaces avec des vêtements ou objets humides, ou avec les mains nues.
- Lavez l'intérieur du réfrigérateur avec un linge humidifié avec une solution d'eau chaude et de bicarbonate de soude (Une cuillère à soupe de bicarbonate de sodium par litre d'eau). N'utilisez jamais d'objets métalliques, de brosses abrasives ou alcalines pour nettoyer les surfaces plastiques à l'intérieur du réfrigérateur. Ne pas laver les accessoires en plastique avec de l'eau chaude.
- Nettoyer les pièces électriques avec un chiffon sec pour éviter des courts-circuits.
- Laver l'extérieur du réfrigérateur avec un chiffon humidifié à l'eau tiède et du savon doux.
- Nettoyer l'arrière du réfrigérateur avec un aspirateur ou une brosse à poussière tous les 6 mois. La poussière accumulée entrave le fonctionnement normal du condenseur et donc l'ensemble du réfrigérateur, ce qui peut entraîner une augmentation de sa consommation d'énergie. Déconnectez le réfrigérateur du secteur et ne pas toucher le condenseur ou le compresseur car ils peuvent être très chauds.
- Le bac de drainage doit être lavé au moins une fois par an.
- Si le tuyau de vidage est bloqué,

## RU ОБСЛУЖИВАНИЕ И УХОД

- Перед мытьём отключите холодильник от сети.
- Никогда не мойте холодильник с применением воспламеняющихся жидкостей, таких как спирт, керосин, бензин, разбавители или растворители, химических/абразивных веществ, таких как моющие средства, кислоты или уксус. Моющие средства, такие как порошки, абразивные чистящие средства, средства, содержащие щелочь, химически обработанные салфетки, растворители, спирт и даже горячую воду тоже не следует использовать для мытья холодильника, т. к. они могут повредить краску и пластмассовые детали.
- Если Вы не собираетесь использовать холодильник в течение длительного времени, отключите его от сети, вымойте и вытрите внутри, затем прикройте не до конца.
- Во время мытья холодильника не лейте на него воду.
- Помните, что влажные предметы легко прилипают к холодным поверхностям. Поэтому не прикасайтесь к этим поверхностям влажными тряпками, предметами или руками.
- Мойте внутреннюю часть холодильника тканью, смоченной раствором теплой воды и пищевой соды (одна столовая ложка пищевой соды на литр воды).
- Никогда не используйте металлические предметы, щетки, абразивные или щелочные средства для очистки пластмассовых поверхностей внутри холодильника. Пластмассовые детали не следует мыть горячей водой.
- Очищайте электрические детали с помощью сухой ткани во избежание короткого замыкания.
- Обмойте холодильник снаружи с помощью влажной тряпки, смоченной в теплой воде с добавлением мягкого мыла.
- Каждые 6 месяцев очищайте заднюю часть холодильника с помощью пылесоса или щетки для пыли. Пыль, накапливающаяся там, препятствует нормальной работе конденсатора и, следовательно, всего холодильника, что ведет к повышению энергопотребления. Отключите холодильник от сети и не прикасайтесь к конденсатору или компрессору, поскольку они могут быть горячими.
- Дренажный лоток следует мыть минимум раз в год.
- Если дренажная трубка засорена,

## **EN**

get into the refrigerator. If this is the case, remove the protector and wash the drain pipe.

- The door's rubber seal should be carefully washed with a moist rag. Be careful not to damage it.

## **NOTES**

After you have washed the refrigerator, make sure that:

- The cable is not damaged.
- The plug is securely inserted in the socket.
- There is an earth lead.
- The drain pipe is not clogged.

## DE

gelangt Wasser in den Kühlschrank. Entfernen Sie in diesem Fall die Schutzabdeckung und spülen Sie die Ablaufleitung.

- Die Gummidichtung der Tür ist vorsichtig mit einem feuchten Lappen zu reinigen. Gehen Sie vorsichtig vor, um sie nicht zu beschädigen.

## FR

l'eau coulera du réfrigérateur. Si cela se produit, retirez le protecteur et lavez le tuyau de vidange.

- Le joint en caoutchouc de la porte doit être soigneusement lavé avec un chiffon humide. Veillez surtout à ne pas l'endommager.

## RU

вода будет попадать в холодильник. Если это происходит, снимите протектор и промойте дренажную трубку.

- Резиновое уплотнение двери следует осторожно промыть влажной тряпкой. Мойте его осторожно, чтобы не повредить.

## ANMERKUNG

Prüfen Sie nach dem Reinigen des Kühlschranks Folgendes:

- Das Kabel ist nicht beschädigt.
- Der Stecker steckt sicher in der Steckdose.
- Die Erdungsleitung ist vorhanden.
- Der Ablauf ist nicht verunreinigt.

## REMARQUES

Après avoir lavés le réfrigérateur, assurez-vous que:

- Le câble d'alimentation n'est pas endommagé.
- La fiche est bien insérée dans la prise électrique.
- La fiche de retour à la terre est en place.
- Le tuyau de vidange n'est pas bouché.

## ПРИМЕЧАНИЯ

После мытья холодильника, проверьте следующее:

- Убедитесь, что кабель не повреждён.
- Убедитесь, что вилка надёжно вставлена в розетку.
- Проверьте наличие заземляющего провода.
- Проверьте, не засорился ли дренаж.

**WHAT TO DO IF?**

Every damage:

- Disconnect from the power supply,
- Announce the need for repair (service center or another organisation which has the corresponding rights).

A few simple defects can be removed by the user, corresponding to the advices in this operating instruction.

Problems and mistakes can happen during the usage of the unit. Some minor defects the user can remove on his or her own through following the advices mentioned in the table below. Before contacting the customer service the following points are to be checked consecutively:

- When switching the refrigerator on or off, it may produce a clicking sound – this is normal.
- When the refrigerator is on, it may produce creaking sounds, especially when the door is opened. This sound is caused by the expansion of the cooling liquid inside the refrigerator. This is not a sign of a problem.
- Noise and rattling sounds may be produced when closing the door because of the seal. This is the result of the sudden cooling of air inside.
- The compressor may make noise or pulsating sounds. This is characteristic for modern compressors that operate at higher speeds than earlier models.
- The compression and expansion of the internal components caused by a drop in temperature may cause quiet rattling sounds inside the refrigerator.
- Increased temperature near the door and on each side of the refrigerator is normal. Heat prevents formation of moisture.
- A somewhat higher temperature behind the refrigerator is normal as this is where cooling liquid flows at high temperatures. Avoid contacting this part of the refrigerator.
- After the refrigerator has been switched on, it takes a few minutes for the compartments to cool: If the temperature of a compartment is higher when the refrigerator is switched on, it will take a few more



## DE WAS IST, WENN?

Bei jeder Störung:

- Stromversorgung abschalten,
- Die Notwendigkeit der Reparatur melden (Service-Center oder eine andere Organisation, die entsprechende Rechte hat).

Einige einfache Defekte kann der Benutzer selbstständig beseitigen, entsprechend den Empfehlungen der vorliegenden Bedienungsanleitung.

Bei der Benutzung des Gerätes können manchmal Probleme und Fehler auftreten. Einige geringere Fehler kann der Benutzer eigenständig beheben, indem er die Hinweise befolgt. Bevor Sie sich an den Kundendienst wenden, sind folgende Punkte der Tabelle nacheinander zu überprüfen:

- Beim Ein- und Ausschalten des Kühlschranks ertönt ein knackerndes Laut. Das ist absolut normal.
- Der Kühlschrank kann im Betrieb gelegentlich knarren, besonders beim Öffnen der Tür. Dieser Laut entsteht durch die Ausdehnung des Kältemittels. Dies ist kein Hinweis auf Probleme.
- Beim Schließen der Tür kann ebenfalls ein Klappern oder ähnliches Geräusch zu hören sein. Solche Geräusche entstehen durch die schlagartige Abkühlung der Innenluft.
- Der Kompressor kann ein Summen oder pulsierende Geräusche erzeugen. Dies ist eine Eigenschaft moderner Kompressoren, die mit höheren Drehzahlen arbeiten als frühere Modelle.
- Die Kompression und die Ausdehnung der Bauteile können wegen des Temperaturgefälles leise schnalzende Laute im Kühlschrank hervorrufen.
- Eine leicht erhöhte Temperatur an der Tür und an den Seiten des Kühlschranks ist normal. Die Wärme verhindert die Ansammlung von Feuchtigkeit.
- Es ist normal, wenn die Temperatur an der Rückseite des Gerätes leicht erhöht ist. Hier strömt die erwärmte Kühlflüssigkeit durch. Vermeiden Sie den Kontakt mit diesem Teil des Kühlschranks.
- Nach dem Einschalten des Kühlschranks dauert es einige Minuten, bis alle Bereiche abgekühlt sind. Wenn die Temperatur einer der Abteilungen beim Einschalten des Kühlschranks höher ist, dauert die

## FR QUE FAIRE SI?

Pour tous problèmes:

- Déconnectez l'alimentation électrique,
- Vérifiez la nécessité d'une réparation auprès du centre technique ou de tout autre organisation compétente.

Certaines erreurs simples peuvent être corrigées par l'utilisateur, car correspondant aux conseils présents dans ce manuel d'utilisation.

Des problèmes et des erreurs peuvent se produire lors de l'utilisation de l'appareil. Certaines erreurs peuvent être rectifiées à distance par l'utilisateur lui-même grâce aux conseils mentionnés dans le tableau ci-dessous. Avant de contacter le service à la clientèle, les différents points suivants doivent être vérifiés successivement:

- Pendant que vous allumez et vous éteignez le réfrigérateur, il pourrait se produire un clic sonore – c'est normal.
- Le réfrigérateur peut parfois craquer pendant son fonctionnement, notamment lorsque la porte est ouverte. Ce bruit est causé par la dilatation du réfrigérant. Ce n'est pas un signe de problème.
- Des sons et bruits pourrait se produire lors de la fermeture de la porte à cause du joint. Cela est le résultat du refroidissement brusque de l'air à l'intérieur.
- Le compresseur peut faire du bruit ou des sons de cavitation. C'est une caractéristique des compresseurs modernes qui opèrent à des vitesses plus élevées que les anciens modèles.
- La compression et la dilatation des composants internes causés par la baisse de température peuvent provoquer des bruits sourds retentissant dans le réfrigérateur.
- Température élevée sur de la porte et de chaque côté du réfrigérateur est normale. La chaleur empêche la formation d'humidité.
- Une température un peu plus élevée à l'arrière du réfrigérateur est normale, car c'est là que le liquide de refroidissement circule à hautes températures. Évitez de toucher cette partie du réfrigérateur.
- Après avoir allumé le réfrigérateur, le refroidissement de toutes les zones prend quelques minutes. Si la température de l'un des compartiments est plus élevée lorsque le réfrigérateur est allumé, le refroidis-

## RU ЧТО ДЕЛАТЬ, ЕСЛИ?

В случае любой неисправности:

- Отключить электропитание,
- Заявить о необходимости ремонта (в сервисный центр или другую организацию, обладающую соответствующими правами).

Некоторые простые неисправности пользователь может самостоятельно устранять, согласно рекомендациям настоящего руководства.

При использовании устройства иногда могут возникать проблемы и ошибки. Некоторые незначительные ошибки могут быть исправлены пользователем, следуя инструкциям. Прежде чем обратиться в службу поддержки клиентов, поочередно проверьте следующие пункты:

- При включении или выключении холодильника он может издавать щелкающий звук – это абсолютно нормально.
- Во время работы холодильника может быть слышен скрип, особенно при открытии двери. Этот звук вызван расширением охлаждающей жидкости внутри холодильника. Он не свидетельствует о наличии проблемы.
- Из-за уплотнения шум и клацающие звуки могут раздаваться во время закрытия двери. Это является результатом внезапного охлаждения воздуха внутри.
- Компрессор может издавать шум или пульсирующие звуки. Это является отличительной чертой современных компрессоров, которые работают на более высокой скорости, чем старые модели.
- Сжатие и расширение внутренних компонентов из-за перепадов температур может стать причиной тихих клацающих звуков внутри холодильника.
- Нормально, что возле двери и по бокам холодильника немного повышена температура. Тепло предотвращает образование влаги.
- Нормально, если позади холодильника немного повышена температура, поскольку именно здесь протекает охлаждающая жидкость при высоких температурах. Избегайте контакта с этой частью холодильника.
- После включения холодильника охлаждение его отделений занимает несколько минут: если температура одного из отделений выше при включении холодильника, на её снижение уйдет еще несколько

minutes to drop.

- The compressor's surface is heated: It is normal for the compressor's surface to warm up during the refrigerator's operation. Do not touch it.

## **BEFORE CALLING THE SERVICE CENTER**

Check the following:

### **Water gets inside the refrigerator**

- The weather is hot and humid.
- The door is not properly closed.
- The door has been left open for a long time or is opened too often.
- Perhaps there are leaking products inside the refrigerator?

### **The refrigerator does not cool**

- Make sure that there is current in the mains.
- Make sure that the cord is connected to the socket.
- Make sure that the fuse or breaker has not tripped.
- Measure the socket voltage. If it is low, switch to low voltage.
- Use a different supply circuit. If you are not sure about socket's running order, contact an electrician to have it inspected.

### **Excessive noise**

- The refrigerator has not been properly aligned.
- The refrigerator is in contact with the wall.
- Present-day refrigerators feature larger capacity and more stable temperatures. They need a higher-powered compressor.
- The refrigerator is exposed to elevated pressure when it starts.
- The refrigerant coolant (used to cool the refrigerator) circulates in the system.
- External cooling tubes are in contact with each other or the cover.
- Products in the refrigerator are stacked too densely and block air circulation.
- A hot meal has been placed in the refrigerator or there are too many products.
- The temperature has not been properly adjusted.

## DE

Abkühlung länger.

- Die Oberfläche des Kompressors erwärmt sich: Es ist normal, wenn sich die Oberfläche des Kompressors im Betrieb erwärmt. Den Kompressor nicht berühren.

## FR

sement prend plus de temps.

- La surface du compresseur est chaude: cela est normal que la surface du compresseur chauffe pendant le fonctionnement du réfrigérateur. Ne la touchez pas.

## RU

минут.

- Поверхность компрессора нагревается: это нормально, если поверхность компрессора нагревается во время работы холодильника. Не прикасайтесь к нему.

### BEVOR SIE SICH AN DEN KUNDENDIENST WENDEN

Prüfen sie Folgendes:

#### Wasser gelangt in den Kühlschrank

- Heißes Klima und hohe Luftfeuchtigkeit.
- Die Tür lässt sich nicht gut öffnen.
- Die Tür stand längere Zeit offen oder wurde zu häufig geöffnet.
- Befinden sich im Kühlschrank undicht verpackte Lebensmittel?

#### Der Kühlschrank kühlt nicht ab

- Prüfen Sie die Spannungsversorgung.
- Prüfen Sie, ob das Kabel an die Steckdose angeschlossen ist.
- Prüfen Sie, ob eine Sicherung oder ein FI-Schalter ausgelöst hat.
- Messen Sie die Spannung in der Steckdose. Ist sie niedrig, schalten Sie auf niedrige Spannung um.
- Verwenden Sie hierzu eine andere Stromleitung. Falls die Steckdose möglicherweise defekt ist, lassen Sie sie von einem Elektriker prüfen.

#### Übermäßige Geräuschentwicklung

- Der Kühlschrank steht nicht eben.
- Der Kühlschrank berührt die Wand.
- Moderne Kühlschränke zeichnen sich durch ein höheres Fassungsvermögen und stabilere Temperaturen aus. Sie benötigen einen leistungsstärkeren Kompressor.
- Kurz nach Einschalten steht der Kühlschrank unter höherem Druck.
- Das Kältemittel zirkuliert im System, um den Kühlschrank zu kühlen.
- Die äußeren Kühlrohre berühren einander oder den Deckel.
- Die Lebensmittel liegen im Kühlschrank zu dicht beieinander und verhindern den Luftumlauf.
- Im Kühlschrank befinden sich heiße oder zu viele Lebensmittel.
- Die Temperatur ist nicht korrekt eingestellt.

### AVANT D'APPELER CENTRE D'AIDE TECHNIQUE

Vérifiez ce qui suit:

#### L'eau se forme dans le réfrigérateur

- Le temps est chaud et humide.
- La porte n'est pas correctement fermée.
- La porte a été laissée ouverte pour une longue période, ou elle a été ouverte trop de fois.
- Peut-être qu'il y a des produits qui fuient à l'intérieur du réfrigérateur?

#### Le réfrigérateur ne refroidit pas

- Assurez-vous s'il y a du courant dans le secteur.
- Assurez-vous si le câble est branché dans la prise.
- Assurez-vous que le fusible ou le disjoncteur n'ait pas été dérangé.
- Mesurer la tension de la prise. Si elle est basse, activez la basse tension.
- Utilisez une prise d'alimentation différente. Si vous n'êtes pas sûrs de la prise de courant. Contactez un électricien inspecter.

#### Bruit excessif

- Le réfrigérateur n'a pas été correctement aligné lors de son l'installation.
- Le réfrigérateur est en contact avec le mur.
- Les fonctionnalités des réfrigérateurs récents offrent une plus grande capacité et des températures plus stables. Ils ont besoin d'une puissance de compresseur plus élevée.
- Le réfrigérateur a été exposé à une haute pression à son démarrage.
- Le liquide frigorigène (utilisé pour refroidir le réfrigérateur) circule et se dilate dans le système.
- Les tubes frigorigènes à l'arrière sont en contact entre eux ou avec leur couvercle.
- Les aliments sont trop proches les uns des autres dans le réfrigérateur et empêchent la circulation de l'air.
- Un plat chaud a été placé dans le réfrigérateur ou il y en a trop des produits.
- La température n'a pas été correctement ajustée.

### ПЕРЕД ОБРАЩЕНИЕМ В СЕРВИСНЫЙ ЦЕНТР

Проверьте следующее:

#### Вода попадает внутрь холодильника.

- На улице жаркая погода с высоким уровнем влажности.
- Дверь не закрывается должным образом.
- Дверь была оставлена открытой на длительное время или открывается слишком часто.
- Возможно, внутри холодильника находятся протекающие продукты?

#### Холодильник не охлаждает

- Проверьте, есть ли ток в электросети.
- Убедитесь, что кабель подключен к розетке.
- Убедитесь, что предохранитель или прерыватель не сработали.
- Измерьте напряжение в розетке. Если оно низкое, переключитесь на низкое напряжение.
- Воспользуйтесь другой цепью электропитания. Если Вы не уверены в исправности розетки, обратитесь к электрику, чтобы он проверил ее.

#### Чрезмерный шум

- Холодильник был установлен неровно.
- Холодильник прикасается к стене.
- Современные холодильники обладают более высокой вместительностью и более стабильными температурами. Они нуждаются в более мощном компрессоре.
- Холодильник работает в условиях повышенного давления во время запуска.
- Хладагент (используемый для охлаждения холодильника) циркулирует в системе.
- Наружные охлаждающие трубки прикасаются друг к другу или к крышке.
- Продукты в холодильнике слишком плотно уложены и блокируют циркуляцию воздуха.
- В холодильник была поставлена горячая еда или положено слишком много продуктов.
- Не была должным образом отрегулирована температура.

**Condensation inside the refrigerator**

- The temperature in the room is too high or the refrigerator door has been left open for too long.
- There are liquid products in the refrigerator in non-sealed containers.

**The refrigerator does not cool well enough**

- The door is not properly closed.
- The door's seal is damaged.
- The refrigerator is not properly ventilated.
- There is not enough space between the refrigerator, walls or ceiling.
- The refrigerator is exposed to direct sunlight or a heat source.
- The plug is not securely inserted in the socket.
- The temperature in the room is below 10 °C and the temperature compensator is off.
- The set temperature is too high.
- The refrigerator has been recently switched off for a long period.
- The refrigerator is storing many warm or hot products.

**The refrigerator is warmer than usual**

- Perhaps you have often opened the doors and left them open for a long time?
- Perhaps the refrigerator is so stuffed that there is no free air circulation inside it?
- Perhaps you have placed hot products in the refrigerator instead of letting them cool down first?
- Is there enough space between the refrigerator and the wall?

**Products stored in the refrigerator get frozen**

- Perhaps you have set the cooling temperature in the refrigerator and freezer to the highest level?
- Perhaps the temperature in the room is below 5 °C?
- Perhaps products are stored near the cold air outlets?

## DE

### Kondensat im Kühlschrank

- Die Raumtemperatur ist zu hoch oder die Kühlschranktür stand zu lange offen.
- Gefäße mit flüssigen Lebensmitteln sind nicht dicht.

### Der Kühlschrank kühlt unzureichend

- Die Tür ist nicht geschlossen.
- Die Türdichtung ist defekt.
- Der Kühlschrank erhält zu wenig Luft.
- Zu wenig Platz zwischen dem Kühlschrank und den Wänden/der Raumdecke.
- Der Kühlschrank ist direkter Sonneneinstrahlung ausgesetzt oder steht nah an einer Wärmequelle.
- Der Stecker steckt nicht richtig in der Steckdose.
- Die Raumtemperatur liegt unter 10 °C und der Schalter für Temperaturkorrektur ist abgeschaltet.
- Zu hohe Temperatur eingestellt.
- Der Kühlschrank war kürzlich für längere Zeit abgestellt.
- Im Kühlschrank liegen zu viele warme und heiße Lebensmittel.

### Der Kühlschrank ist wärmer als sonst

- Möglicherweise haben Sie die Tür zu häufig geöffnet oder sie für längere Zeit offen stehen lassen.
- Ist der Kühlschrank zu voll, so dass die Luftzirkulation eingeschränkt ist?
- Haben Sie in den Kühlschrank heiße Lebensmittel gestellt, ohne sie vorher abkühlen zu lassen?
- Ist der Platz zwischen dem Kühlschrank und der Wand groß genug?

### Lebensmittel im Kühlbereich frieren ein

- Möglicherweise ist die Temperatur zu niedrig eingestellt.
- Liegt die Raumtemperatur unter 5 °C?
- Möglicherweise liegen die Lebensmittel neben den Auslassöffnungen für die kalte Luft?

## FR

### Condensat dans le frigo

- La température dans la pièce est trop élevée ou la porte du réfrigérateur a été laissé longtemps ouverte.
- Il y'a des produits liquides dans le réfrigérateur dont les récipients sont non scellés.

### Le réfrigérateur ne refroidit pas suffisamment

- La porte n'est pas correctement fermée.
- Le joint d'étanchéité de la porte est endommagé.
- Le réfrigérateur n'est pas correctement ventilé.
- Il n'y a pas assez d'espace entre le réfrigérateur, les murs ou le plafond.
- Le réfrigérateur est exposé directement aux rayons du soleil ou à une source de chaleur.
- La fiche n'est pas bien insérée dans la prise électrique.
- La température dans la pièce est inférieure à 10 °C et le régulateur de température est éteint.
- La température réglée est trop élevée.
- Le réfrigérateur a été récemment éteint pendant une longue période.
- Plusieurs produits chauds et brûlants sont stockés dans le réfrigérateur.

### Le réfrigérateur est plus chaud que d'habitude

- Peut-être, vous avez beaucoup ouvert les portes et en les laissant ouvertes pendant longtemps?
- Peut-être, le réfrigérateur est tellement garni que l'air n'arrive pas à circuler librement à l'intérieur?
- Peut-être, vous avez placé des produits chauds au réfrigérateur au lieu de les laisser refroidir à température ambiante d'abord?
- Existe-t-il suffisamment d'espace entre le réfrigérateur et le mur?

### Les produits stockés dans le réfrigérateur congèlent

- Peut-être, vous avez réglé les températures du réfrigérateur et du congélateur aux valeurs trop élevées?
- Peut-être, la température dans la pièce est inférieure à 5 °C?
- Peut-être, les produits sont stockés près de l'entrée d'air froid?

## RU

### Конденсат внутри холодильника

- В помещении слишком высокая температура или холодильник был долго открыт.
- В холодильнике находятся жидкие продукты в негерметичных контейнерах.

### Холодильник недостаточно охлаждает

- Дверь плохо закрыта.
- Повреждено уплотнение двери.
- Холодильник плохо проветривается.
- Недостаточно свободного места между холодильником, стенами или потолком.
- Холодильник находится под прямыми солнечными лучами или возле источника тепла.
- Штепсель не надежно вставлен в розетку.
- Температура в помещении ниже 10 °C, а выключатель термкомпенсации отключен.
- Установлена слишком высокая температура.
- Холодильник недавно был отключен на длительное время.
- В холодильнике хранится большое количество теплых или горячих продуктов.

### Холодильник горячее чем обычно

- Возможно, Вы часто открывали двери и оставляли их открытыми на длительное время?
- Возможно, холодильник настолько забит, что воздух внутри не может свободно циркулировать?
- Возможно, Вы положили в холодильник горячие продукты вместо того, чтобы дать им остыть сначала?
- Достаточно ли свободного пространства между холодильником и стеной?

### Продукты, хранящиеся в холодильнике, замерзают

- Возможно, температура в холодильной и морозильной камере установлена на самую низкую отметку?
- Возможно, температура в помещении ниже 5 °C?
- Возможно, продукты находятся рядом с отверстиями, через которые выходит холодный воздух?

**Odours in the refrigerator**

- You should wash it from the inside.
- There are products with a strong odour in the refrigerator.

**The compressor won't stop automatically**

- It is hot inside or outside.
- The refrigerator has been recently switched off for a long period.
- Perhaps too many products have been placed in the refrigerator?
- The refrigerator is storing many warm or hot products.
- Perhaps the door has been opened too often or been left open for too long?
- Perhaps you have set the temperature regulator to the lowest values?
- Perhaps the refrigerator's seal has become soiled, worn out, cracked or is not properly secured.

**Clicking sounds**

- The cooling capacity controller switches the refrigerator on and off.

**The door won't close**

- The refrigerator does not stand evenly. It hits the floor when moving.

**The display won't come on**

- The display is defective.
- No power is supplied to the refrigerator.

**!** **Attention!** If the problem persists, immediately contact the service center.

**!** **Attention!** This refrigerator is intended for household use only.

## DE

### Geruch im Kühlschrank

- Der Kühlschrank muss innen regelmäßig gereinigt werden.
- Im Kühlschrank befinden sich Lebensmittel mit strengem Geruch.

### Der Kompressor kommt nicht automatisch zum Stillstand

- Es ist heiß im Raum oder draußen.
- Der Kühlschrank war kürzlich für längere Zeit abgestellt.
- Liegen im Kühlschrank zu viele Lebensmittel?
- Im Kühlschrank liegen zu viele warme und heiße Lebensmittel.
- Die Tür stand möglicherweise über längere Zeit offen oder wurde zu häufig geöffnet.
- Ist der Temperaturregler auf sehr niedrige Temperaturen eingestellt?
- Die Türdichtung ist möglicherweise schmutzig, verschlissen, rissig oder falsch angebracht.

### Knackende Laute

- Der Temperaturregler schaltet den Kühlschrank immer wieder ein und aus.

### Die Tür lässt sich nicht schließen

- Der Kühlschrank steht nicht aufrecht. Die Tür stößt bei der Bewegung gegen den Boden.

### Die Anzeige schaltet sich nicht ein

- Die Anzeige ist defekt.
- Der Kühlschrank wird nicht mit Strom versorgt.

**! Achtung!** Wenn sich mit diesen Maßnahmen das Problem nicht lösen lässt, wenden Sie sich bitte umgehend an den Kundendienst.

**! Achtung!** Dieser Kühlschrank ist ausschließlich für den Gebrauch im Haushalt bestimmt.

## FR

### Les odeurs dans le réfrigérateur

- Vous devez laver l'intérieur du réfrigérateur.
- Il y a des produits avec à forte odeur dans le réfrigérateur.

### Le compresseur ne s'arrête pas automatiquement

- Il fait chaud à l'intérieur ou à l'extérieur.
- Le réfrigérateur a été récemment éteint pour une longue période.
- Peut-être que trop de produits sont stockés dans réfrigérateur?
- Plusieurs produits chauds et brulants sont stockés dans le réfrigérateur.
- Peut-être que la porte a restée ouverte trop souvent ou laissé aussi ouverte trop longue?
- Peut-être que vous avez réglé la température du thermostat aux valeurs les plus faibles?
- Peut-être que le joint du réfrigérateur est sale, usé, fissuré ou n'est pas correctement installé.

### Des clics sonores

- Le contrôleur de la capacité de refroidissement allume et éteint le réfrigérateur automatiquement.

### La porte ne se ferme pas

- Le réfrigérateur n'est pas disposé horizontalement. La porte frappe le sol en tournant.

### L'écran d'affichage ne s'allume pas

- L'écran d'affichage est défectueux.
- Aucune électricité n'alimente le réfrigérateur.

**! Attention!** Si le problème persiste, contactez immédiatement le centre technique!

**! Attention!** Ce réfrigérateur est destiné à un usage domestique uniquement.

## RU

### Запахи в холодильнике

- Его следует вымыть внутри.
- В холодильнике находятся продукты с сильным запахом.

### Компрессор не останавливается автоматически

- В помещении или на улице жарко.
- Холодильник недавно отключался на длительное время.
- Возможно, Вы положили в холодильник слишком много продуктов?
- В холодильнике хранится большое количество теплых или горячих продуктов.
- Возможно, Вы слишком часто открывали дверь или оставили ее открытой слишком надолго?
- Возможно, Вы установили терморегулятор на самые низкие температуры?
- Возможно, уплотнение холодильника загрязнилось, износилось, треснуло или плохо закреплено.

### Щелкающий звук

- Термодатчик включает и выключает холодильник.

### Дверь не закрывается

- Холодильник стоит неровно. Он ударяется об пол во время транспортировки.

### Не включается дисплей

- Дисплей неисправен
- Холодильник не подключён к электросети.

**! Внимание!** Если эти меры не устраняют проблему, немедленно обратитесь в сервисный центр.

**! Внимание!** Данный холодильник предназначен исключительно для бытового применения.

## RESPECT FOR THE ENVIRONMENT

The documentation provided with this appliance has been printed on chlorine free bleached paper or recycled paper to show respect for the environment.

The packaging has also been designed to avoid environmental impact. Packaging material is ecological and can be re-used or recycled.

By recycling the packaging, you will help save raw materials as well as reducing the bulk of domestic and industrial waste.

### DISPOSING OF THE PACKAGING

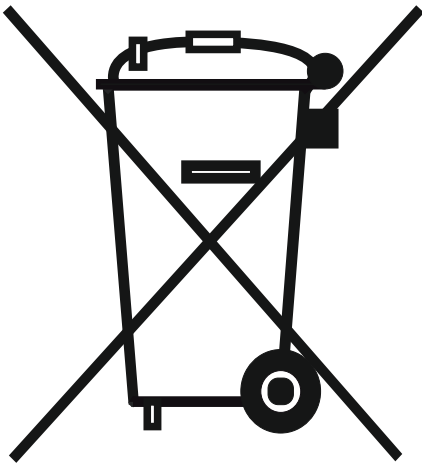
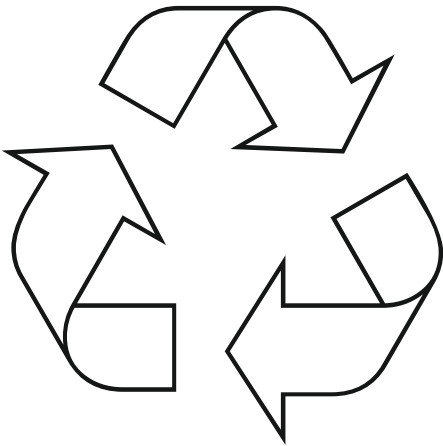
Please dispose of the packaging in an environmentally friendly way. Recycling in this way saves on resources and cuts down on waste.

### DISPOSING OF OLD APPLIANCES

The symbol on the product or on its packaging indicates that this product may not be treated as household waste. Instead it shall be handed over to the applicable collection point for the recycling of electrical and electronic equipment.

By ensuring this product is disposed of correctly, you will help prevent potential negative consequences for the environment and human health, which could otherwise be caused by inappropriate waste handling of this product.

For more detailed information about recycling of this product, please contact your local city office, your household waste disposal service or the shop where you purchased the product.





**DE****UMWELTVERTRÄGLICHKEIT**

Als Beitrag zum Umweltschutz wurde die Dokumentation dieses Geräts auf chlorfrei gebleichtes oder Recycling-Papiergedruckt.

Bei der Verpackung wurde auf deren Umweltverträglichkeit Wert gelegt; sie kann gesammelt oder recycelt werden, da es sich um umweltschonendes Material handelt.

Durch Recycling der Verpackung wird zur Reduzierung des Rohstoffverbrauchs und des Volumens von Industrie- und Hausmüll beigetragen.

**VERPACKUNGS-ENTSORGUNG**

Entsorgen Sie die Transportverpackung möglichst umweltgerecht. Das Rückführen der Verpackungsmaterialien in den Materialkreislauf spart Rohstoffe und verringert das Müllaufkommen.

**ALTGERÄTE-ENTSORGUNG**

Das Symbol auf dem Produkt oder seiner Verpackung weist darauf hin, dass dieses Produkt nicht als normaler Haushaltsabfall zu behandeln ist, sondern an einem Sammelpunkt für das Recycling von elektrischen und elektronischen Geräten abgegeben werden muss.

Durch Ihren Beitrag zum korrekten Entsorgen dieses Produkts schützen Sie die Umwelt und die Gesundheit Ihrer Mitmenschen.

Umwelt und Gesundheit werden durch falsches Entsorgen gefährdet.

Weitere Informationen über das Recycling dieses Produkts erhalten Sie von Ihrem Rathaus, Ihrer Müllabfuhr oder dem Geschäft, in dem Sie das Produkt gekauft haben.

**FR****RESPECT DE L'ENVIRONNEMENT**

La documentation fournie avec cet appareil a été imprimée sur du papier blanchi sans chlore ou du papier recyclé afin de respecter l'environnement.

L'emballage a également été conçu pour éviter les impacts environnementaux. Le matériau d'emballage est écologique et peut être réutilisé ou recyclé.

En recyclant l'emballage, vous aiderez à économiser les matières premières ainsi que la réduction de la majeure partie des déchets domestiques et industriels.

**ÉLIMINATION DE L'EMBALLAGE**

Veillez disposer de l'emballage fourni avec votre appareil de manière écologique. Le recyclage permet l'économie des ressources et réduit les déchets.

**DISPOSITION D'APPAREILS ANCIENS**

Ce symbole sur le produit ou sur son emballage indique que ce produit ne peut pas être traité comme un déchet domestique. Il sera plutôt remis au centre de collecte approprié pour le recyclage des équipements électriques et électroniques. En vous assurant que ce produit est éliminé correctement, vous aiderez à prévenir les conséquences négatives potentielles pour l'environnement et la santé humaine, qui pourraient survenir suite au traitement inapproprié des déchets de ce produit. Pour obtenir des informations plus détaillées sur le recyclage de ce produit, veuillez communiquer avec le bureau municipal de votre ville, avec votre service d'élimination des déchets ménagers ou avec le magasin où vous avez acheté le produit.

**RU****ОХРАНА ОКРУЖАЮЩЕЙ СРЕДЫ**

В качестве вклада в охрану окружающей среды, вся документация к этому устройству была напечатана на отбеленной, не содержащей хлора или на пригодной ко вторичной переработке бумаге.

При изготовлении упаковки был сделан акцент на соблюдение норм по охране окружающей среды. Она также может быть вторично переработана, поскольку изготовлена из безвредных для окружающей среды материалов.

Возможность переработки упаковочного материала значительно снижает как потребление природно-сырьевых ресурсов, так и образование промышленного и бытового мусора.

**УТИЛИЗАЦИЯ УПАКОВКИ**

Утилизируйте упаковку по возможности более экологически.

Вторичная переработка материалов для упаковки экономит сырьё и уменьшает количество мусора.

**УТИЛИЗАЦИЯ СТАРЫХ ПРИБОРОВ**

Такой символ на продукте или его упаковке указывает на то, что этот продукт, по приходу в негодность, нельзя рассматривать как обычный домашний мусор, его следует сдать в пункт сбора электрических и электронных устройств, для их вторичной переработки. Вашим взносом в правильную утилизацию этого продукта Вы защищаете окружающую среду и здоровье Ваших близких. Неправильная утилизация угрожает окружающей среде и здоровью. Дальнейшие сведения о вторичной переработке этого продукта Вы можете получить в городской администрации, службе вывоза мусора или в магазине, в котором Вы купили этот продукт.

## **GARANTIEBEDINGUNGEN FÜR HAUSHALTSGERÄTE:**

1. Die Garantie für das einwandfreie Funktionieren des Geräts ist für die Dauer von 24 Monaten gültig, gerechnet von dem Tag des Kaufs (es ist jeweils die Rechnung und der Kaufbeleg mit Kauf- und/oder Lieferdatum vorzulegen). Bei Nichtvorlage ist die Reparatur kostenpflichtig.
2. Die Herstellerfirma wird die Reparatur unentgeltlich durchführen, wenn die Werksdefekte innerhalb des Garantiezeitraumes festgestellt werden (z.B. keine angemessene Konstruktion, Montage, defektes Material und Fertigung).
3. Die entsprechende Garantie ist nur für diejenige Produkte gültig, die nicht zu kommerziellen, sondern ausschließlich zu privaten Zwecken benutzt werden. Andernfalls wird die Garantie ungültig.
4. Die Reparatur wird unentgeltlich (insbesondere Arbeits-, Materialkosten und bei Bedarf wie auch unter Berücksichtigung der geltenden Gesetzgebung - die Transportkosten) von der zuständigen Kundendienststelle zu Hause bei dem Verbraucher oder in einer Werkstatt durchgeführt, wenn die Kundendienststelle ein derartiges Vorgehen für notwendig betrachtet.
5. Alle Mängelansprüche werden von der zuständigen Kundendienststelle nur nach einer entsprechenden Qualitätsprüfung des Produktes und nach der Erstellung eines Gutachtens in Betracht gezogen.
6. Der Umtausch des Geräts wird im Laufe der Garantielaufzeit nur in dem Fall durchgeführt, wenn die Reparatur gemäß Expertengutachten nicht möglich ist oder das Gerät nach der Durchführung von 3 Reparaturen weiterhin Defekte aufweist.
7. Bei unnötiger oder unberechtigter Beanspruchung des Kundendienstes berechnen wir das für unsere Dienstleistung übliche Zeit- und Wege-Entgelt. Bevor Sie den Kundendienst anfordern kontrollieren Sie bitte, ob es sich nicht um einen Bedienungsfehler oder eine Ursache handelt, die mit der Funktion des Gerätes nichts zu tun haben. Bitte nehmen Sie vorerst Kontakt mit dem zuständigen Service-Center auf.
8. Die Installation des Geräts sollte nur von qualifizierten Fachpersonen durchgeführt werden. Der Kunde ist verpflichtet, den entsprechenden Nachweis hierfür zu erbringen. Andernfalls besteht kein Anspruch auf die Gewährung einer Garantieleistung.
9. Der Umtausch des Geräts wird nur vom Verkäufer durchgeführt.
10. Eine Haftung in Bezug auf entsprechende Garantie wird beschränkt, soweit nichts Anderes gesetzlich angeordnet und in den obengenannten Garantieverpflichtungen angegeben ist.

## **GARANTIE GILT NICHT FÜR:**

1. Erzeugnisse, deren Störungen und Fehler verursacht wurden durch: Transportbeschädigungen; falsche Installation; fahrlässige Wartung oder schlechte Pflege; Anschluss an eine falsche Stromspannung; Anwendung von nicht empfohlenen Putz- und Waschmitteln; Missachtung der beiliegenden Gebrauchsanweisung oder wenn das Erzeugnis von unbefugten Personen repariert, umgebaut, bzw. installiert wurde sowie wenn die Seriennummer nicht lesbar ist, entfernt oder geändert wurde.
2. Produkte, die mit nicht beseitigten Mängeln betrieben wurden oder von nicht von uns zugelassenen Servicediensten gewartet wurden.
3. Störungen, die unabhängig vom Hersteller verursacht wurden, so wie: Stromspannungsschwankungen, Naturphänomene und Naturkatastrophen, Feuerbrand, Haus- oder Wildtiere, Insekten usw.
4. Glas- und Keramikoberflächen sowie Außenelemente aus Plastik im Falle, wenn der Fehler durch Verschulden des Benutzers aufgetreten ist, nach der Unterzeichnung des Abnahmeprotokolls vom Verbraucher.
5. Kratzer, Risse und ähnliche äußere mechanische Beschädigungen, die während der Nutzung entstanden sind.
6. Solche Beschädigungen von Elementen, deren Wahrscheinlichkeit erheblich höher ist nach Art ihrer Nutzung oder welche als Folge des Normalverschleißes entstanden sind (inklusive Betriebsstoffe), solche wie: Lampen, Filter o.ä., die von Hand bewegten Kunststoffteile.
7. Solche Arten von Arbeiten wie Regulierung, Reinigung und weitere Produktpflege, die in der Betriebsanleitung festgelegt sind.
8. Mängel aus anderen Gründen, die durch Verschulden des Käufers entstanden und nicht auf den Hersteller zurückzuführen sind – diese können ausschließlich auf Kosten des Käufers beseitigt werden.

**Die ungeerdeten Geräte sind potenziell gefährlich.  
Der Hersteller übernimmt keine Haftung für Schäden, die durch nicht bestimmungsgemäßen Gebrauch, fehlerhafte Installation, Betrieb, Verwendung oder Wartung entstanden sind.**

## **WARRANTY CONDITIONS FOR HOME APPLIANCES**

1. The warranty for a broken part is valid for the full period of 24 months from the day of purchase.
2. The manufacturer only covers the servicing in the event of a manufacturer fault, such as but not limited to: inappropriate design, installation by technician, defective materials.
3. This warranty applies only to products used for the following purposes: non-commercial, personal, family, residential, or household. For anything outside of these purposes, the warranty is only valid for 4 months from the date of purchase of the products.
4. Repairs that qualify under this warranty guarantee are completely free including the cost of labour, and materials, transportation is determined by the relevant Kaiser servicing centre.
5. Any questions or queries on the quality of the product will be assessed only after our servicing company checks the product. Any conclusions will only be reached based on the outcome of a servicing report.
6. The product will only be exchanged within the warranty period in the situation that the servicing expert concludes that the product cannot be repaired or if the same product requires parts changed three times in total within the warranty period.
7. In case of unnecessary or unjustified demands for customer service, we charge for our service the usual time consumption and transportation fees. Before you contact our customer service, please check whether it's a defect or error of a product or or mistake of maintenance. Please take the time to communicate with the relevant Kaiser service center.
8. Installation of the device should only be carried out by qualified professional persons. The customer is required to provide appropriate justification. Otherwise there is no entitlement to the grant of a guarantee.
9. Only the distributor selling the products has the right to exchange the defected product for a new one.
10. Liability under this warranty is limited to, unless otherwise specified by law is all referred to these above obligations.

## **WARRANTY NOT VALID WHEN:**

1. In the event of our products being damaged or experiencing some kind of fault from transport damage, due to incorrect installation by other than trained Kaiser technician or taking improper care of the products, connecting to the wrong power supply, the use of non-recommended cleaning agents and detergents. Any failure to comply with the instructions for operational use or if the product has been repaired or modified or installed by the customer and changed or removed the serial number will not qualify for the warranty conditions.
2. Products being serviced by an unauthorized servicing company will not be valid for warranty.
3. Product failures caused by reasons independent of the manufacturer, such as fluctuations in the power supply, external events such as nature or natural disasters, fire, insects or domestic and wild animals will not comply with the warranty conditions.
4. If the glass or the ceramic glass on a product is broken or defected after installation, the customer will be held liable.
5. Any damage scratches, cracks, and external mechanical faults caused during the operation by the customer.
6. The damage of certain parts being caused by normal wear and tear such as (lamps, filters, etc.).
7. Other external factors causing damage such as adjusting the products and cleaning.
8. Any other damage caused by the fault of the user and which is not linked to faults caused by the manufacturer will not comply with the warranty agreement.

**The unearthed devices are potentially dangerous.  
The manufacturer accepts no liability for damages which have caused by improper use, the incorrect installation, operation, application or maintenance.**

## CONDITIONS DE GARANTIE POUR LES APPAREILS ÉLECTROMÉNAGERS

1. La garantie pour le bon fonctionnement de l'appareil est valable pour une période de 24 mois à compter de la date d'achat (la facture et la preuve d'achat avec la date d'achat et / ou de livraison doivent être présentées). S'il n'est pas présent, la réparation est susceptible de payer.
2. Le fabricant effectuera la réparation gratuitement si les défauts de l'usine sont détectés pendant la période de garantie (par exemple, pas de conception raisonnable, l'assemblage, le matériel défectueux et la fabrication).
3. La garantie correspondante n'est valable que pour les produits qui ne sont pas utilisés à des fins commerciales mais uniquement à des fins privées. Sinon, la garantie devient nulle.
4. La réparation doit être effectuée gratuitement (notamment main-d'œuvre, - frais de matériel et, si nécessaire et compte tenu de la législation applicable - frais de transport) par le service après-vente compétent au consommateur ou dans un atelier si le centre de service estime qu'une telle action est nécessaire.
5. Toute réclamation pour vices doit être examinée par le service après-vente compétent uniquement après un contrôle de qualité correspondant du produit et après la préparation d'un rapport.
6. Le remplacement de l'appareil ne sera effectué que pendant la période de garantie si, selon les rapports d'experts, la réparation n'est pas possible ou si l'appareil continue à présenter des défauts après que 3 réparations ont été effectuées.
7. En cas d'utilisation inutile ou injustifiée du service client, nous facturons pour notre service les frais habituels de temps et de distance. Avant de demander le service, vérifiez s'il ne s'agit pas d'une opération défectueuse ou d'une cause qui n'a rien à voir avec la fonction de l'appareil. Veuillez contacter le centre de service responsable pour le moment.
8. L'installation de l'appareil ne doit être effectuée que par des spécialistes qualifiés. Le client est obligé de fournir une preuve de cela. Sinon, il n'y a pas de droit à l'octroi d'une garantie.
9. L'échange de l'appareil est uniquement effectué par le vendeur.
10. La responsabilité à l'égard de cette garantie est limitée, sauf disposition contraire prévue par la loi et spécifiée dans les obligations de garantie ci-dessus.

### GARANTIE N'EST PAS VALIDE LORSQUE:

1. Produits dont les défauts et les défauts ont été causés par: des dommages de transport; mauvaise installation; entretien négligent ou mauvais soin; Connexion à une tension incorrecte Utilisation d'agents de nettoyage et de lavage non recommandés; Ne pas tenir compte des instructions d'utilisation ci-jointes ou si le produit a été réparé, reconstruit ou installé par des personnes non autorisées et si le numéro de série est illisible, retiré ou modifié.
2. Les produits qui ont été utilisés avec des défauts non résolus ou qui ont été entretenus par des services non approuvés.
3. Perturbations causées par le fabricant, telles que: fluctuations de tension, phénomènes naturels et catastrophes naturelles, feu bactérien, animaux domestiques ou sauvages, insectes, etc.
4. Surfaces en verre et en céramique, ainsi que des éléments extérieurs en plastique, dans le cas où le défaut a été causé par la faute de l'utilisateur, après la signature du certificat d'acceptation par le consommateur.
5. Éraflures, fissures et dommages mécaniques externes similaires causés pendant l'utilisation.
6. Ces dommages aux éléments dont la probabilité est significativement plus élevée en fonction de la nature de leur utilisation ou qui sont apparus en raison de l'usure normale (y compris les fournitures), tels que: lampes, filtres, etc., les pièces en plastique mobiles à la main.
7. Ces types de travaux tels que la réglementation, le nettoyage et la maintenance du produit plus loin spécifié dans les instructions d'utilisation.
8. Ainsi que pour d'autres raisons, qui sont causées par la faute de l'acheteur et ne sont pas dues au fabricant - qui peut être éliminé seulement au détriment de l'acheteur.

**Les appareils non mis à jour sont potentiellement dangereux.  
Le fabricant décline toute responsabilité pour les dommages causés par une utilisation incorrecte, une installation, un fonctionnement, une application ou une maintenance incorrects.**

## УСЛОВИЯ ГАРАНТИИ

1. Гарантия на исправное действие прибора на территории России действительна на период 12 месяцев со дня покупки прибора (подтверждена оттиском печати пункта розничной продажи и подписью продавца).
2. Фирма-изготовитель обеспечивает безвозмездный ремонт в случае обнаружения в гарантийный период заводских дефектов (несоответствующая конструкция, монтаж, дефектные материалы и исполнение).
3. Данная гарантия распространяется только на изделия используемые в некоммерческих, личных, семейных или домашних целях. В противном случае гарантия не распространяется.
4. Гарантийный ремонт выполняется бесплатно (включая стоимость работ, материалов и, при необходимости и с учетом действующего законодательства, перевозки) уполномоченной сервисной компанией на дому у потребителя или в мастерской, по усмотрению сервисной компании.
5. Любые претензии по качеству изделия рассматриваются только после проверки качества изделия уполномоченной сервисной компанией и при необходимости выдачи последней соответствующего заключения.
6. Обмен прибора на свободный от дефектов в течение гарантийного срока осуществляется только в том случае, если на основании заключения эксперта невозможно произвести ремонт или если после 3-х ремонтов прибор остаётся неисправным.
7. В случае неоправданного использования услуг сервисного обслуживания фирма имеет право требовать за предоставленные услуги возмещения расходов (транспортные расходы, затраченное на работу время). Прежде чем Вы обращаетесь в центр сервисного обслуживания мы рекомендуем Вам проверить, связан ли дефект с ошибкой в обслуживании изделия или с его функциями.
8. На гарантийное обслуживание принимается товар при наличии эксплуатационных документов, пломб производителя или исполнителя на товаре, если это предусмотрено эксплуатационным документом, отсутствия повреждений товара, которые могли вызвать неисправность, при условии соблюдения требований эксплуатационного документа о правилах хранения, ввода в эксплуатацию и использования товара по назначению. В случае выхода товара из строя по вине потребителя (невыполнение правил эксплуатации), отсутствия предусмотренных эксплуатационными документами пломб, гарантийного талона потребитель теряет право на гарантийное обслуживание.
9. Обмен прибора на исправный производит только организация, продавшая товар.
10. Ответственность по настоящей гарантии ограничивается, если иное не определено законом, указанными в настоящем документе обязательствами.

## ГАРАНТИЯ НЕ РАСПРОСТРАНЯЕТСЯ:

1. На изделия, отказы и неисправности которых вызваны транспортными повреждениями, неправильной установкой, небрежным обращением или плохим уходом, подключением к неправильному напряжению питания, использования нерекондованных чистящих и моющих средств, несоблюдением прилагаемой инструкции по эксплуатации или если изделие подвергалось ремонту, конструктивным изменениям или подключалось неуполномоченными лицами, или если удален, неразборчив или изменен серийный номер изделия.
2. На изделия, эксплуатировавшиеся с неустранёнными недостатками или проходившие техническое обслуживание в компаниях, не являющихся нашими уполномоченными сервисными компаниями.
3. На неисправности, которые вызваны независимыми от производителя причинами, такими как: перепады напряжения питания, явления природы и стихийные бедствия, пожар, домашние и дикие животные, насекомые и т.п.
4. На стеклянные и керамические поверхности, а также внешние элементы из пластмасс в случае, если дефект наступил по вине пользователя, после подписания потребителем акта приёмки-сдачи.
5. На царапины, трещины и аналогичные механические внешние повреждения, возникшие в процессе эксплуатации.
6. На такие повреждения деталей, вероятность которых существенно выше обычной по характеру их эксплуатации или которые произошли в результате естественного износа, (включая расходные материалы) таких как: лампы, фильтры и т. п., перемещаемые вручную пластмассовые детали.
7. На такие виды работ как регулировка, чистка и прочий уход за изделием, оговоренный в Инструкции по эксплуатации.
8. А также по другим причинам, возникшим по вине покупателя и не вызванными заводом-изготовителем — могут устраняться исключительно за счёт покупателя.

**Незаземленное оборудование является потенциально опасным.**

**Производитель не несет ответственность за ущерб здоровью и собственности если оно вызвано несоблюдением норм установки или использованием неисправного оборудования**

## ГАРАНТІЙНІ УМОВИ

1. Гарантія на справну роботу пристрою є дійсною на період 12 місяців з дня придбання приладу (підтверджена відбитком печатки пункту роздрібної торгівлі ті підписом продавця).
2. Фірма-виробник забезпечує безкоштовний ремонт в разі виявлення у гарантійний період заводського дефекту (невідповідна конструкція, монтаж, дефектні матеріали та виконання).
3. Ця гарантія розповсюджується лише на вироби, що використовуються з некомерційною, особистою, сімейною та побутовою метою. У іншому випадку гарантія не розповсюджується.
4. Гарантійний ремонт виконується безкоштовно (в тому числі вартість робіт, матеріалів та, за необхідності та з урахуванням діючого законодавства, перевезення) уповноваженою сервісною компанією на дому у користувача або у майстерні, за розсудом сервісної компанії.
5. Будь-які претензії щодо якості виробу розглядаються лише після перевірки якості виробу уповноваженою сервісною компанією та за необхідності видачі останньою відповідного висновку.
6. Обмін виробу на вільний від дефектів протягом гарантійного періоду здійснюється лише у тому випадку, якщо на підставі висновку експерта неможливо здійснити ремонт або якщо після 3-х ремонтів прилад залишається несправним.
7. У разі невинуватого використання послуг сервісного обслуговування фірма має право вимагати за надані послуги відшкодування витрат (транспортні витрати, витрачений на роботу час). Перш ніж Ви звертаєтесь в центр сервісного обслуговування ми рекомендуємо Вам перевірити, чи пов'язаний дефект з помилкою в обслуговуванні виробу або з його функціями.
8. На гарантійне обслуговування приймається товар за наявності експлуатаційних документів, пломб виробника або виконавця на товарі, якщо це передбачено експлуатаційним документом, відсутності пошкоджень товару, які могли викликати несправність, за умови дотримання вимог експлуатаційного документа щодо правил зберігання, введення в експлуатацію та використання товару за призначенням. У разі виходу товару з ладу з вини споживача (невиконання правил експлуатації), відсутності передбачених експлуатаційними документами пломб, гарантійного талона споживач втрачає право на гарантійне обслуговування.
9. Обмін приладу на справний здійснює лише Обмін приладу на справний виробляє тільки організація, що продала товар.
10. Відповідальність за цією гарантією обмежується, якщо інше не визначене законом, вказаними в цьому документі зобов'язаннями.

## ГАРАНТІЯ НЕ РОЗПОВСЮДЖУЄТЬСЯ:

1. На вироби, відмови та несправності яких викликані транспортними пошкодженнями, невірним встановленням, недбалим поводженням або поганим доглядом, підключенням до неправильної напруги живлення, використання не рекомендованих чистячих або миючих засобів, недотриманням доданої інструкції з експлуатації або неповноваженими особами був здійснений ремонт виробу або внесені конструктивні зміни до його конструкції чи підключення неповноваженими особами, а також якщо був видалений серійний номер виробу, або серійний номер виробу не розбірливий чи змінений.
2. На вироби, що експлуатувалися з неусуненими недоліками або проходили технічне обслуговування у компаніях, що не є нашими уповноваженими сервісними компаніями.
3. На несправності, що викликані причинами, що не залежать від виробника, такі як: перепади напруги живлення, явища природи та стихійні лиха, результат діяльності домашніх або диких тварин, комах та т.п.
4. На скляні та керамічні поверхні, а також зовнішні елементи з пластмас в разі якщо дефект виник з вини користувача, після підписання ним акту прийому-здачі.
5. На подряпини, тріщини та аналогічні механічні зовнішні пошкодження, що виникли в процесі експлуатації.
6. На такі пошкодження деталей, ймовірність яких значно вища за звичайну за характером їхньої експлуатації або які виникли в результаті природного зносу (в тому числі витратні матеріали), таких як: лампи, фільтри та т.п., а також пластмасові деталі, що переміщуються вручну.
7. На такі ви робіт як регулювання, чистка та інший догляд за виробом, що оговорений в Інструкції з експлуатації.
8. А також з інших причин, що виникли з вини покупця, а не виробника – такі причини мають бути усунені лише за рахунок покупця.

**Незаземлене обладнання є потенційно небезпечним.**

**Виробник не несе відповідальності за шкоду, заподіяну здоров'ю та власності, якщо вони спричинені недотриманням норм установки або використанням несправного обладнання.**

**VERKAUFVERMERK :: PURCHASE MARK :: MARQUE D'ACHAT :: ОТМЕТКА О ПРОДАЖЕ ::  
ВІДМІТКА ЩОДО ПРОДАЖУ**

**PRODUKT :: PRODUCT :: PRODUIT :: ИЗДЕЛИЕ :: ВИРІБ**

|  |   |
|--|---|
| Elektroherd • Electric cooker • Cuisinière électrique<br>Электрическая плита • Електрична плита <input type="checkbox"/>     | Kühl- Gefriergerät • Fridge/ Freezer • Réfrigérateur/<br>Congélateur • Холодильник • Холодильник <input type="checkbox"/> |
| Gasherд • Gas cooker • Cuisinière à gaz<br>Газовая плита • Газова плита <input type="checkbox"/>                             | Waschmaschine • Washing machine • Machine à<br>laver • Стиральная машина • Пральна машина <input type="checkbox"/>        |
| Einbaukochfeld • Built-in hob • Table de cuisson •<br>Встраиваемая поверхность • Вбудована поверхня <input type="checkbox"/> | Geschirrspüler • Dishwasher • Lave-vaisselle<br>Посудомоечная машина • Посудомийна машина <input type="checkbox"/>        |
| Einbaubackofen • Built-in oven • Four encastrable<br>Встраиваемый духовой шкаф • Вбудована духовка <input type="checkbox"/>  | Abzugshaube • Cooker hood • Hotte<br>Кухонный воздухоочиститель • Кухонний очищувач повітря <input type="checkbox"/>      |
| Mikrowelle • Microwave • Four micro onde<br>Микроволновая печь • Мікрохвильова піч <input type="checkbox"/>                  | Kaffeemaschine • Coffee machine • Machine à café<br>Кофемашина • Кавомашина <input type="checkbox"/>                      |

**Modell • Model • Modèle • Модель • Модель**.....  
**Seriennummer • Serial number • Numéro de série • Заводской № • Заводський №** .....  
**Verkäufer • Dealer • Marchand • Название магазина • Назва магазину** .....  
**Telefon • Phone • Téléphone • Телефон • Телефон**.....  
**Verkaufsdatum • Date of purchase • Date d'achat • Дата продажи • Дата продажу** .....

**INFORMATIONEN ZUR INSTALLATION :: INFORMATION ABOUT INSTALLATION  
INFORMATIONS SUR L'INSTALLATION  
СВЕДЕНИЯ ОБ УСТАНОВКЕ :: ВІДОМОСТІ ЩОДО ВСТАНОВЛЕННЯ**

**Installiert • Installed • Installée**  
**Установлено • Встановлено** .....

**Käufer (Vor- und Nachname) • Purchaser (name, surname) • Acheteur (prénom et nom)**  
**Владелец (фамилия, имя, отчество) • Власник (прізвище, ім'я, по-батькові)** .....

**Anschrift, Telefon • Address, phone • Adresse, téléphone**  
**Адрес, телефон • Адреса, телефон** .....

**Unterschrift des Käufers • Purchaser's signature • Signature de l'acheteur**  
**Подпись владельца • Підпис власника** .....

**Fachperson (Vor- und Nachname) • Expert (name, surname) • Spécialiste (prénom et nom)**  
**Мастер (фамилия, имя, отчество) • Майстер (прізвище, ім'я, по-батькові)** .....

**Installateur • Installer • Installateur**  
**Орг. установщик • Орг. що встановлює** .....

**Unterschrift der Fachperson • Installer's signature • Signature de l'installateur**  
**Подпись мастера • Підпис майстра** .....

Das Gerät ist in einer Originalverpackung verkauft und in meiner Anwesenheit geprüft. Die Bedienungsanleitung wurde mir übergeben. Mit dem Inhalt der Bedienungsanleitung machte ich mir vertraut. Ich habe keine Ansprüche hinsichtlich des allgemeinen Aussehens und der Aufstellung des Gerätes.

The product(s) is sold in their original packaging or tested in my presence. Operating Instructions are supplied and explained. I am satisfied with the appearance and internal features of the product(s).

L'appareil est vendu dans une boîte d'origine et vérifié en ma présence. Le manuel m'a été remis. Je me suis habitué au contenu du manuel. Je n'ai aucune réclamation concernant l'apparence générale et l'installation de l'appareil.

Изделие продано в заводской упаковке или проверено в моем присутствии, Инструкция по эксплуатации получена. С правилами эксплуатации ознакомлен. Претензий по внешнему виду и комплектности не имею. Подтверждаю, что приобрел именно то изделие, которое мне нужно и которое я имел намерение приобрести, исходя из предоставляемого продавцом ассортимента.

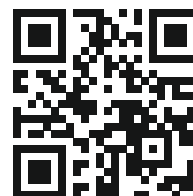
Виріб продано в заводській упаковці або перевірено в моїй присутності, Інструкція з експлуатації отримана. З правилами експлуатації ознайомлений. Претензій по зовнішньому вигляду і комплектності не маю. Підтверджую, що придбав саме той виріб, який мені потрібно і яке я мав намір придбати, виходячи з наданого продавцем асортименту.

**Unterschrift des Käufers • Purchaser's signature • Signature de l'acheteur**  
**Подпись покупателя • Підпис покупця**.....

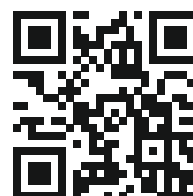
**DE** **ELESCO EUROPA GmbH**  
**The Service Solution Company**  
Langer Acker 35, 30900 Wedemark, Deutschland  
Tel.: +49 (0)511-5151 3370  
Fax.: +49 (0) 511 5343 0910  
E-Mail: [olan@elesco-europa.com](mailto:olan@elesco-europa.com)  
Internet: [www.elesco-europa.com](http://www.elesco-europa.com)



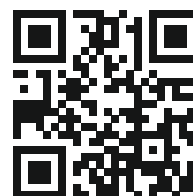
**A** **ESECO**  
**Service Center – Haushaltsgeräte**  
Wienerbergstr. 11/12 A, 1100 Wien, Austria  
Tel.: +43 1 5967946  
Fax.: +43 1 5967946.15  
E-Mail: [office@eseco.at](mailto:office@eseco.at)  
Internet: [www.eseco.at](http://www.eseco.at)



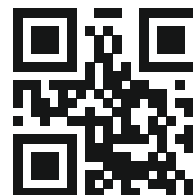
**FR** **SFG**  
**Societe Francaise de Garantie**  
Impasse Evariste Galois CS 30001  
13106 Rousset Cedex France  
Tel : +33 488 788 900  
Fax : +33 488 785 901  
E-Mail: [sav@sfg.fr](mailto:sav@sfg.fr)  
Internet: [www.sfg.fr](http://www.sfg.fr)



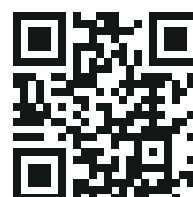
**IT** **USP**  
**Universal Service Provider s.r.l.**  
Via T .Tasso, 5 – 20825 Barlassina – MB-Italy  
Tel.: +39 02-83623612  
E-Mail: [servicekaiser@uspitaly.it](mailto:servicekaiser@uspitaly.it)  
Internet: [www.uspitaly.it](http://www.uspitaly.it)



**RU** **Представительство *Kaiser* в России по сервисному обслуживанию и работе с потребителями**  
Почтовый адрес: 127238, г. Москва, АЯ 46  
Тел.: 8 (495) 482-55-74, 8 (499) 488-75-10, 8 (499) 488-76-10  
E-Mail: [service@kaiser.ru](mailto:service@kaiser.ru)  
Internet: <http://kaiser.ru>



**UA** **Представництво *Kaiser* в Україні по сервісному обслуговуванню та роботі зі споживачами**  
Тел.: (044) 331-50-77, 331-50-78, 496-55-44  
Факс: (044) 391-03-00  
E-Mail: [service@kaiser.ua](mailto:service@kaiser.ua)  
Internet: [www.kaiser.ua](http://www.kaiser.ua)





## GARANTIEKARTE

(Nr. entspricht der Nummer des Geräts, siehe auf der Rückseite dieser Bedienungsanleitung)  
Die oben angegebenen Garantieverpflichtungen beeinträchtigen nicht die gesetzlichen Verbraucherrechte

**Wir gratulieren Ihnen zur Anschaffung der Haushaltsgeräte von ausgezeichneter Qualität!**

*Bitte machen Sie sich mit der vorliegenden Garantiekarte vertraut und überprüfen, ob sie richtig ausgefüllt und mit dem Stempel des Verkäufers versehen ist. Wenn der Stempel des Verkäufers fehlt und das Verkaufsdatum nicht angegeben ist, dann beginnt die Garantielaufzeit ab dem Datum der Herstellung des Geräts. Bitte überprüfen Sie aufmerksam das Aussehen des Geräts, alle Mängelansprüche bezüglich des Aussehens sind an den zuständigen Verkäufer beim Kauf der Ware zu richten. Bitte bewahren Sie diese Garantiekarte und den Kaufbeleg auf. Bei Fragen über die unvollständige Aufstellung der Einzelteile und den Umtausch des Geräts wenden Sie sich bitte an den Verkäufer.*

**Bei Fragen über das Installieren und die Bedienung des Geräts wenden Sie sich nur an die autorisierten Kundendienststellen. Ausführliche Informationen über die Kundendienststellen, die für die Bedienung und Reparatur der Geräte zuständig sind, finden Sie in der Anlage.**

*Wir behalten uns das Recht vor, die Änderungen in der Konstruktion und in der Herstellungstechnologie der Geräte vorzunehmen. Die Verpflichtungen zu Änderungen oder zu Verbesserungen der vorher hergestellten Geräte bestehen in diesem Fall nicht.*

## WARRANTY CARD

(Nr. indicates the number of the unit, see the back cover of this manual)  
This warranty does not limit statutory rights of consumers

**Congratulations on the purchase of household appliances of excellent quality!**

*Please refer to the warranty card and make sure it has been properly filled in and had a shop stamp. In the absence of the stamp and the date of purchase, warranty period commences from the date of manufacturing of the product. Carefully check the appearance of the product, all claims about the product appearance must be notified to the seller at the time of purchasing. Keep the warranty certificate and the receipt. In the event of the product components incomplete/missing and/or requirement for their replacement, please contact your dealer.*

**For the installation, connection and all matters relating to the maintenance, contact authorized service centres. Details of authorized service and repair service centres are attached in a separate list.**

*We reserve the right to make changes in design or manufacturing technology. Those changes do not entail obligation to update or improve the previously released products.*

## CARTE DE GARANTIE

(Nr. Indique le numéro de l'appareil, voir la couverture arrière de ce manuel)  
Cette garantie ne limite pas les droits statutaires des consommateurs

**Félicitations pour l'achat d'appareils électroménagers d'excellente qualité!**

*S'il vous plaît se référer à la carte de garantie et assurez-vous qu'il a été correctement rempli et avait un timbre de magasin. En l'absence du cachet et de la date d'achat, la période de garantie commence à partir de la date de fabrication du produit. Vérifiez soigneusement l'apparence du produit, toutes les allégations concernant l'apparence du produit doivent être notifiées au vendeur au moment de l'achat. Conservez le certificat de garantie et le reçu. Dans le cas où les composants du produit sont incomplets/manquants et/ou nécessitent leur remplacement, veuillez contacter votre revendeur.*

**Pour l'installation, la connexion et tout ce qui concerne la maintenance, contactez un centre de service agréé. Les détails des centres de service après-vente et de réparation agréés sont joints dans une liste séparée.**

*Nous nous réservons le droit d'apporter des modifications à la conception ou à la technologie de fabrication. Ces changements n'entraînent pas l'obligation de mettre à jour ou d'améliorer les produits précédemment publiés.*

## ГАРАНТИЙНЫЙ ТАЛОН

(№. соответствует номеру аппарата, смотри на задней странице обложки настоящей инструкции)  
Данные гарантийные обязательства не ограничивают определенные законом права потребителей

**Поздравляем Вас с приобретением бытовой техники отличного качества!**

Пожалуйста ознакомьтесь с настоящим гарантийным свидетельством и проследите, чтобы оно было правильно заполнено и имело штамп магазина. При отсутствии штампа и даты продажи гарантийный срок исчисляется с момента изготовления изделия. Тщательно проверьте внешний вид изделия, все претензии по внешнему виду предъявляйте продавцу при принятии товара. Сохраняйте гарантийный талон и чек на проданное изделие. По вопросам неполного комплекта изделия и его замены обращайтесь в торговую организацию.

**Для установки, подключения и по всем вопросам, связанным с техническим обслуживанием, обращаться только в авторизированные сервисные центры. Подробная информация об уполномоченных на обслуживание и ремонт сервисных центрах прилагается отдельным списком.**

Мы сохраняем за собой право вносить изменения в конструкцию или технологию изготовления. Такие изменения не влекут обязательств по изменению или улучшению ранее выпущенных изделий.

## ГАРАНТІЙНИЙ ТАЛОН

(№ відповідає номер апарата, див. на задній сторінці обкладинки цієї інструкції)

Ці гарантійні зобов'язання не обмежують визначені законом права споживачів

**Вітаємо Вас з придбанням побутової техніки відмінної якості!**

Будь-ласка, ознайомтеся з цим гарантійним свідоцтвом та простежте, щоб воно було правильно заповнене та мало штамп магазину. При відсутності штампу та дати продажу, гарантійний термін визначається з моменту виготовлення виробу. Ретельно перевірте зовнішній вигляд виробу – усі претензії щодо зовнішнього вигляду висловлюйте продавцеві під час прийому товару. Зберігайте гарантійний талон та чек на придбаний виріб. Щодо питань неповного комплекту виробу та його заміни звертайтеся до торговельної організації.

**Для встановлення та підключення, а також по всіх інших питаннях, пов'язаних з технічним обслуговуванням, необхідно звертатися тільки в авторизовані сервісні центри. Детальна інформація про вповноважених на обслуговування та ремонт сервісних центрів додається окремим списком.**

Ми залишаємо за собою право на внесення змін до конструкції або технології виробництва. Такі зміни не тягнуть за собою зобов'язань щодо зміни або покращення виробів, виготовлених раніше.

Die Herstellerfirma übernimmt keinerlei Verantwortung für die eventuellen Irrtümer und Druckfehler und behält sich das Recht vor ohne Ankündigung im Design und bei der Einrichtung die notwendigen Änderungen, die keinen negativen Einfluss auf die Qualität und Produkteigenschaften haben, vorzunehmen.

The manufacturer declines all responsibility for possible mistakes and typing errors and reserves the right to make in design and construction of our own products those changes which do not touch negative influence upon the qualities and properties without a preliminary notification.

Le fabricant décline toute responsabilité pour d'éventuelles erreurs et fautes de frappe et se réserve le droit de faire dans la conception et la construction de nos propres produits ces changements qui ne modifient pas l'influence négative sur les qualités et propriétés sans notification préalable.

Фирма-изготовитель не несет ответственности за возможные ошибки и опечатки и сохраняет за собой право без предварительного уведомления вносить в дизайн и устройство необходимые изменения, не оказывающие негативного влияния на качества и свойства товара.

Фірма – виробник не несе відповідальності за можливі помилки і зберігає за собою право без попереднього повідомлення вносити в дизайн і прилад необхідні зміни, які не надають негативного впливу на якість та властивості товару





**OLAN-Haushaltsgeräte • Berlin •  
Germany  
[www.kaiser-olan.de](http://www.kaiser-olan.de)**

